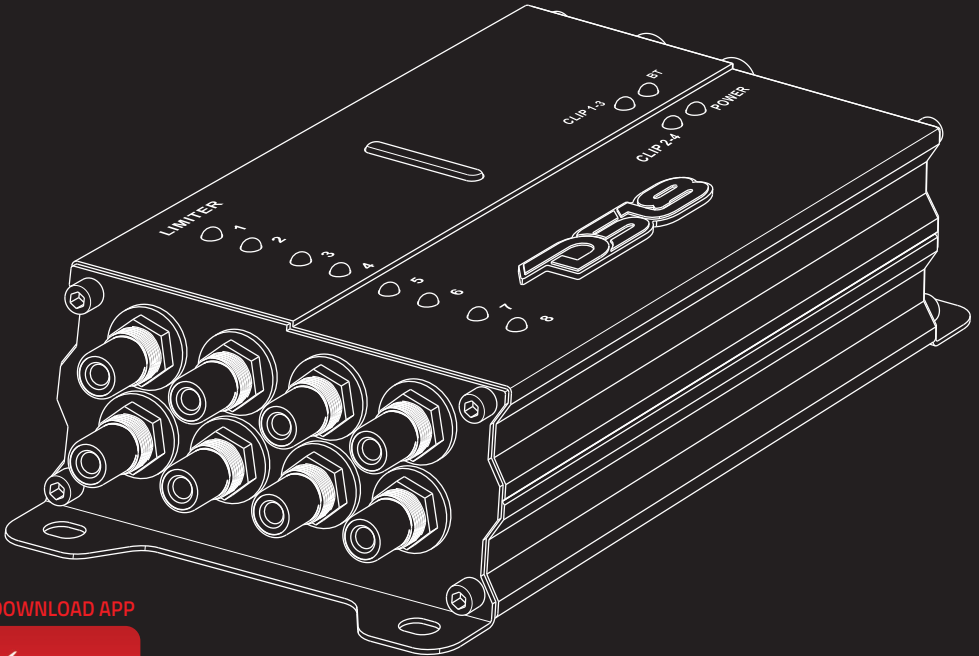


DS18[®]

i480SP

OWNER'S MANUAL
MANUAL DEL USUARIO



DOWNLOAD APP



DESCARGA EL APP



4CH INPUT / 8CH OUTPUT
DIGITAL SOUND PROCESSOR
WITH BLUETOOTH[®] AUDIO
RECEIVER AND SMARTPHONE
CONTROL



PROCESADOR DE SONIDO DIGITAL
CON ENTRADA DE 4 CANALES Y
SALIDA DE 8 CANALES, RECEPTOR
BLUETOOTH[®] PARA AUDIO Y
CONTROL DESDE EL TELÉFONO
INTELIGENTE

WE LIKE IT LOUD

ENGLISH | ESPAÑOL



i48DSP

4CH INPUT / 8CH OUTPUT DIGITAL SOUND PROCESSOR WITH BLUETOOTH® AUDIO RECEIVER AND SMARTPHONE CONTROL

Congratulations, you have just purchased a product with DS18 quality. Through Engineers with years of experience, critical testing procedures, and a high-tech laboratory we have created a range of high-quality products that reproduce the musical signal with the clarity and fidelity you deserve.

To ensure optimal product operation, read this manual carefully before using the product. Keep the manual in a safe and accessible place for future reference.

PROCESADOR DE SONIDO DIGITAL CON ENTRADA DE 4 CANALES Y SALIDA DE 8 CANALES, RECEPTOR BLUETOOTH® PARA AUDIO Y CONTROL DESDE EL TELÉFONO INTELIGENTE

Felicidades, acaba de adquirir un producto con la calidad de DS18. A través de ingenieros con años de experiencia, procedimientos de prueba críticos y un laboratorio de alta tecnología, hemos creado una gama de productos de alta calidad que reproducen la señal musical con la claridad y fidelidad que usted se merece.

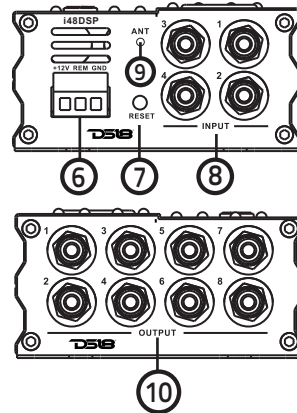
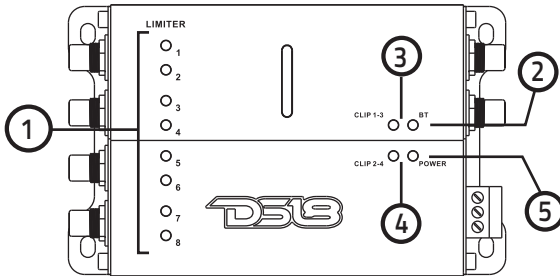
Para asegurar un funcionamiento óptimo del producto, lea este manual detenidamente antes de usar el producto. Guarde el manual en un lugar seguro y accesible para futuras consultas.

INDEX / ÍNDICE

ELEMENTS DESCRIPTION / DESCRIPCIÓN DE LOS ELEMENTOS.....	2
INSTALLATION / INSTALACIÓN.....	3
BLUETOOTH® CONNECTION / CONEXIÓN BLUETOOTH®.....	4
TECHNICAL SPECIFICATION / ESPECIFICACIONES TÉCNICAS.....	5
DIMENSIONS / DIMENSIONES.....	6
WARRANTY / GARANTÍA.....	6

WE LIKE IT LOUD

ELEMENTS DESCRIPTION / DESCRIPCIÓN DE LOS ELEMENTOS



1. Clip LEDs and Output Limiter

When lit, this indicates that the audio output is reaching its maximum level, generating distortion or signaling the limiter's actuation. If the limiter is deactivated, it will function as an output clip. If the limiter is activated, it will function as both an output clip and a limiter indicator.

2. Bluetooth® Connection Indicator Light

This indicates that the Bluetooth® device is connected.

3 - 4. Clip Led of 1/3 and 2/4 Inputs

When lit, this indicates that audio input is reaching its maximum level.

5. Processor Indicator Led On

When lit, this indicates that the processor is turned on.

6. Power Connector

The connector is responsible for supplying +12V, REM, GND of the processor.

7. RESET Button

Returns all the parameters of the processor to those defined by the factory. To reset, just keep the key pressed for 5 seconds.

8. Audio Input RCA

Receives high impedance signals from the Player, Mixer, Smartphone, Etc...

9. ANT

Bluetooth Antenna, to optimize Bluetooth range, ensure the antenna receiver remains unobstructed

10. Audio Output RCA

Sends properly processed signals to the amplifiers

1. LED del Clip y Limitador de salida

Cuando está encendido, indica que la salida de audio ha alcanzado su nivel máximo, generando distorsión o señalando la activación del limitador.

Si el limitador está desactivado, funcionará como un clip de salida. Si el limitador está activado, funcionará tanto como clip de salida y como indicador del limitador.

2. Luz indicadora de conexión Bluetooth®

Indica que el dispositivo Bluetooth® está conectado.

3 - 4. Led de clip de las entradas 1/3 y 2/4

Cuando está encendido, indica que la entrada de audio está alcanzando su nivel máximo.

5. LED indicador del procesador encendido.

Cuando está encendido, indica que el procesador está encendido.

6. Conector de alimentación

Conector encargado de suministrar + 12V, REM, GND del procesador.

7. Boton RESET.

Devuelve todos los parámetros del procesador a los definidos de fábrica. Para resetear, basta con mantener pulsada la tecla durante 5 segundos.

8. Entrada de Audio de RCA

Recibe señales de alta impedancia del reproductor, mezclador, teléfono inteligente, etc.

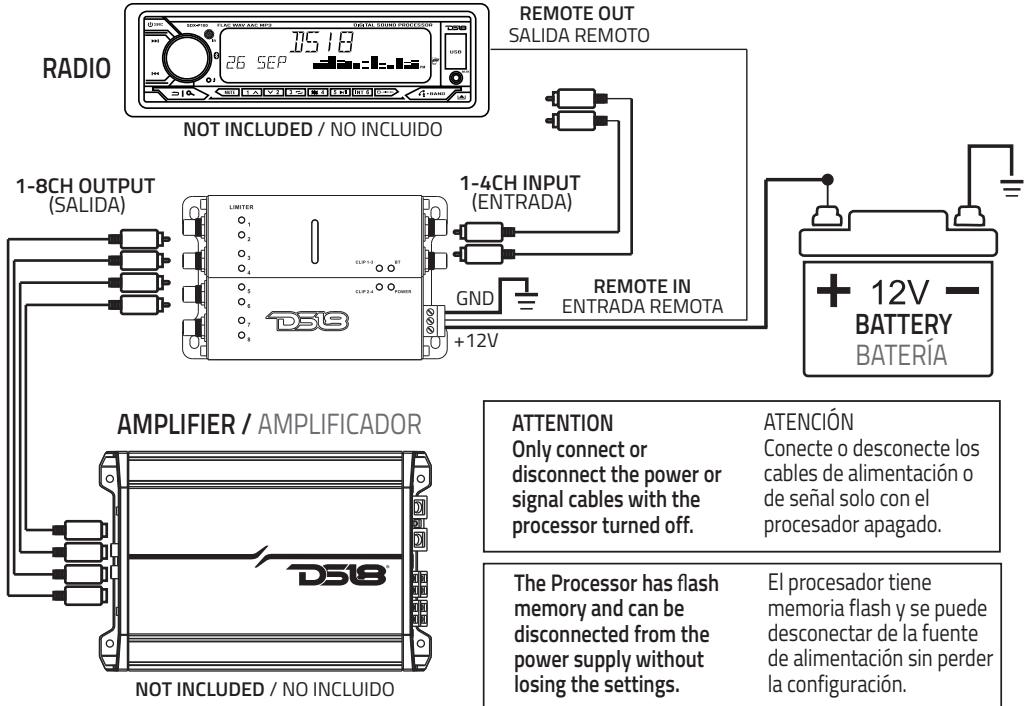
9. ANT

Antena Bluetooth, para optimizar el alcance de Bluetooth, asegúrese de que el receptor de antena permanezca sin obstrucciones.

10. Salida de Audio de RCA

Envía señales procesadas correctamente a los amplificadores.

INSTALLATION / INSTALACIÓN



1. Read the entire product manual carefully before beginning installation.
2. For safety, disconnect the negative from the battery before beginning installation.
3. Keep all RCA cables away from power cables.
4. Use high quality cables and connectors to minimize loss and noise.
5. If the equipment is grounded on the vehicle chassis, scrape all the paint off the grounding point to ensure a good connection.

NOISE PROBLEMS:

1. Check that all equipment in the system is grounded at the same point to avoid ground loops.
2. Check the processor output RCA cables, the shorter and better quality, the lower the noise.
3. Make a correct gain structure, making the gain of the amplifiers as small possible.
4. Use quality cables and keep away from any potential sources of noise.
5. Contact our technical support and/or check the tips on our social networks.

1. Lea atentamente todo el manual del producto antes de comenzar la instalación.
2. Por seguridad, desconecte el negativo de la batería antes de comenzar la instalación.
3. Mantenga todos los cables RCA alejados de los cables de alimentación.
4. Utilice cables y conectores de alta calidad para minimizar las pérdidas y el ruido.
5. Si el equipo está conectado a tierra en el chasis del vehículo, raspe toda la pintura del punto de conexión a tierra para asegurar una buena conexión.

PROBLEMAS DE RUIDO:

1. Compruebe que todos los equipos del sistema estén conectados a tierra en el mismo punto para evitar bucles de tierra.
2. Compruebe los cables RCA de salida del procesador, cuanto más cortos y de mejor calidad, menor es el ruido.
3. Realice una estructura de ganancia correcta, haciendo que la ganancia de los amplificadores sea lo más pequeña posible.
4. Utilice cables de calidad y manténgase alejado de posibles fuentes de ruido.
5. Contacte a nuestro soporte técnico y/o consulte los consejos en nuestras redes sociales.

BLUETOOTH® CONNECTION / CONEXIÓN BLUETOOTH®

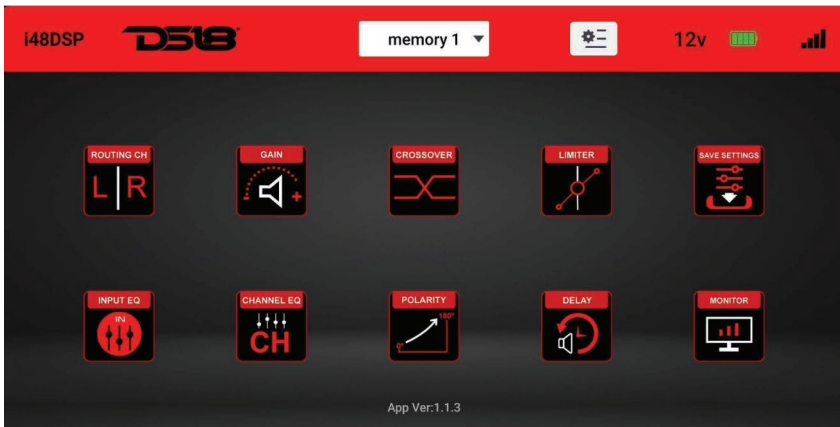
1. Download the app from Google Play Store or Apple Store.
2. Activate Bluetooth® on your Smartphone.
3. Activate the location of your Smartphone.
4. Open the iDSP app and it will display the following information:

1. Descarga la aplicación desde Google Play Store o Apple Store.
2. Activa Bluetooth® en tu teléfono inteligente.
3. Activa la ubicación de tu teléfono inteligente.
4. Abra la aplicación iDSP y mostrará lo siguiente información:



5. Select the processor and enter the password. The factory password is 000000. To set a new password, just enter any password other than 000000.
6. If you want to reset your password, you will need to reset the processor to all factory defaults.

5. Seleccione el procesador e ingrese la contraseña. La contraseña de fábrica es 000000. Para establecer una nueva contraseña, ingrese cualquier contraseña que no sea 000000.
6. Si desea restablecer su contraseña, deberá restablecer el procesador a todos los valores predeterminados de fábrica.



7. Congratulations! You are now connected to your DS18 processor. With a simple and intuitive interface, you can fully manage your sound system using the following settings:

- Routing Channel
- General Gain
- Channel Gain
- Frequency Cuts
- Limiter
- Input Equalizer
- Output Equalizer
- Phaser Selector
- Time Alignment
- Configurable Memories
- Battery Monitoring
- Limiter Monitoring

Compatible with Android 7 or higher / iOS 13 or higher

7. ¡Felicidades! Ahora estás conectado a tu procesador DS18. Con una interfaz simple e intuitiva, puedes manejar completamente tu sistema de sonido utilizando los siguientes ajustes:

- Enrutamiento de canales
- Ganancia general
- Ganancia de canal
- Cortes de frecuencia
- Limitador
- Ecualizador de entrada
- Ecualizador de salida
- Selector de fase
- Alineación de tiempo
- Memorias configurables
- Monitoreo de batería
- Monitoreo del limitador

Compatible con Android 7 o superior / iOS 13 o superior

SPECIFICATIONS / ESPECIFICACIONES

GENERAL FEATURES / ESPECIFICACIONES GENERALES

Operating Voltage / Voltaje de operación	9.5~15V
Power Consumption / Consumo de energía.....	300mA
Recommended Fuse Rating / Clasificación de fusible recomendada.....	1A
Power Input Terminal Size / Tamaño del terminal de entrada de energía	16GA
LED Indicator / Indicador LED	Power / BT / Clip / Limiter / Alimentación / BT / Clip / Limitador
Voltmeter / Voltímetro	Yes (App) / Sí (Aplicación)
Remote Turn-on (Input) / Encendido remoto (entrada).....	Yes / Sí
RCA Connector Type / Tipo de conector RCA.....	Tiffany
Housing Material / Material de la carcasa.....	Aluminum / Aluminio
Body Color / Finish / Color de la carcasa / Acabado.....	Black / Silver Brushed / Negro / Plata cepillada
Compact Size To Easy Installation in Any Applications /	Yes / Sí
Tamaño compacto para una fácil instalación en cualquier aplicación	
PCB with Anti-Corrosion Protection Coating / PCB con revestimiento de protección anticorrosión	Yes / Sí
Surface Mount Component Technology / Tecnología de componentes de montaje en superficie	Yes / Sí
Smartphone APP Connectivity / Conectividad con aplicación en teléfono inteligente.....	Yes, Android and Apple devices / Sí, dispositivos Android y Apple.
Settings Presets / Ajustes preestablecidos.....	Yes, (6 presets / Local Device) / Sí, (6 preajustes/dispositivo local)

AUDIO SPECIFICATIONS / ESPECIFICACIONES DE AUDIO

Frequency Response / Respuesta de frecuencia.....	20Hz-20KHz
S/N Ratio / Relación señal / Ruido.....	101dB
THD	0.04%
Input Sensitivity (Low-Level) / Sensibilidad de entrada (nivel bajo)	200mv-6V
Output Voltage / Voltaje de salida	Up to 3.3V
Balanced Input Noise Rejection / Rechazo de ruido de entrada balanceado.....	94dB
Stereo Separation / Separación estéreo	93dB
Time Alignment / Alineación de tiempo	0~20ms
DSP Chip / Chip DSP.....	AKM AK7735
Sampling Rate / Tasa de muestreo.....	96KHz/32bit
Signal Conversion AD/DA / Conversión de señal AD/DA	CS4344
Bluetooth® Audio Receiver / Receptor de audio Bluetooth®	5.3v
Bluetooth® Audio Codec / Códec de audio Bluetooth®	SBC / ACC
Noise Gate/ Puerta de ruido	Yes, adjustable / Sí, ajustable (-60~-120dB)
Routing Channels / Canales de enrutamiento.....	Yes, Adjustable with Mixing / Sí, ajustable con mezcla

EQUALIZER SECTION / SECCIÓN DEL ECUALIZADOR

Type of Equalizer / Tipo de equalizador	Parametric (Each CH) / Graphic (General) / Paramétrico (Cada canal) / Gráfico (General)
Number of bands / Número de bandas.....	31 (Each CH / General) / (Cada canal / General)
Frequency Point / Punto de frecuencia.....	Selectable (Each CH) / Seleccionable (Cada canal)
Boost/Cut / Reforsar/Cortar	18dB (+/-)
Q Factor / Factor Q	0.3~15 (Each CH) / (Cada canal)

CROSSOVER SECTION / SECCIÓN DEL CROSSOVER

Crossover Ways / Vías del crossover	8 (Each CH) / (Cada canal)
Crossover Slopes / Pendientes del crossover	ButterWorth 6-48dB/Oct / Bessel 12-48dB/Oct / Linkwitz 12-48dB/Oct
Frequency Cut-off / Corte de frecuencia.....	Selectable / Seleccionable 20Hz-20KHz (HPF/LPF/BAND-PASS)
Phase (Polarity) / Fase (Polaridad).....	0°/180° Selectable (Each CH) / Seleccionable (Cada canal)

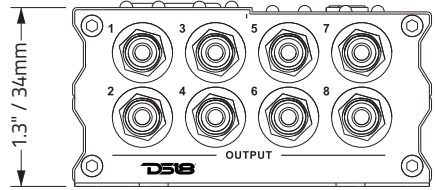
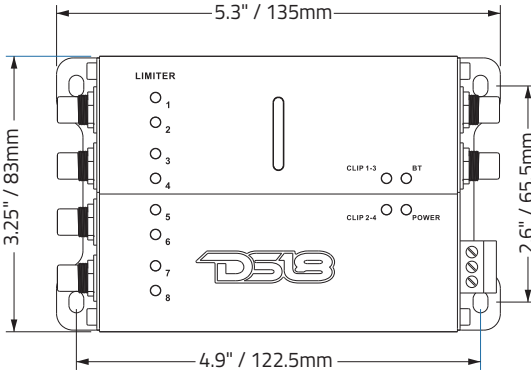
LIMITER SECTION / SECCIÓN DEL LIMITADOR

Channels / Canales.....	8 (Each CH) / (Cada canal)
Threshold / Límite	6~-60dB
Attack / Ataque.....	0~200ms
Release / Liberar.....	0~990ms
Auto Mode / Modo automático	Yes (Attack and Release) / Sí (ataque y liberación)

MEASUREMENTS / MEDIDAS

Overall Length / Longitud total	5.3" / 135mm
Overall Width / Ancho total	3.25" / 83mm
Overall Height / Altura total.....	1.3" / 34mm

MEASUREMENTS / MEDIDAS



WARRANTY

Please visit our website DS18.com for more information on our warranty policy.

We reserve the right to change products and specifications at any time without notice. Images may or may not include optional equipment.



WARNING:

Cancer and Reproductive Harm.
www.P65Warning.ca.gov

FCC FCC ID: 2AYOQ-i48DSP

This device complies with part 15 of the FCC Rules. Operation is subject to the following two conditions: (1) this device may not cause harmful interference, and (2) this device must accept any interference received, including interference that may cause undesired operation.

Note: This equipment has been tested and found to comply with the limits for a Class B digital device, pursuant to part 15 of the FCC Rules. These limits are designed to provide reasonable protection against harmful interference in a residential installation. This equipment generates, uses, and can radiate radio frequency energy and, if not installed and used in accordance with the instructions, may cause harmful interference to radio communications. However, there is no guarantee that interference will not occur in a particular installation.

If this equipment does cause harmful interference to radio or television reception, which can be determined by turning the equipment off and on, the user is encouraged to try to correct the interference by one or more of the following measures:

- Reorient or relocate the receiving antenna.
- Increase the separation between the equipment and receiver.
- Connect the equipment to an outlet on a circuit different from that to which the receiver is connected.
- Consult the dealer or an experienced radio/TV technician for help.

Changes or modifications to this product not authorized by DS18 could void the electromagnetic compatibility (EMC) and wireless compliance and negate your authority to operate the product.

GARANTÍA

Visite nuestra página web DS18.com para obtener más información sobre nuestra garantía.

Nos reservamos el derecho de cambiar productos y especificaciones en cualquier momento sin previo aviso. Las imágenes pueden incluir o no equipo opcional.



ADVERTENCIA:

Cáncer y Daño Reproductivo.
www.P65Warning.ca.gov

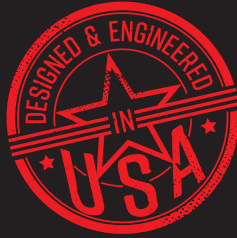
Este dispositivo cumple con la parte 15 de las normas de la FCC. Su uso está sujeto a las dos condiciones siguientes: (1) este dispositivo no puede ocasionar interferencias perjudiciales, y (2) este dispositivo debe aceptar cualquier interferencia recibida, incluidas aquellas que puedan causar un funcionamiento no deseado.

Nota: este equipo ha sido probado y cumple con los límites establecidos para dispositivos digitales de Clase B, de acuerdo con el apartado 15 de las normas de la FCC. Estos límites han sido fijados para proporcionar una protección razonable frente a interferencias perjudiciales en instalaciones residenciales. Este equipo genera, usa y puede irradiar energía de radiofrecuencias, de modo que, si no se instala y se usa según las instrucciones, podría producir interferencias perjudiciales para las radiocomunicaciones. No obstante, no hay garantía alguna de que no se den interferencias en una instalación en particular.

Si este equipo provoca interferencias perjudiciales en la recepción de la señal de televisión o radio, lo cual puede determinarse encendiendo y apagando el equipo, el usuario deberá intentar corregir la interferencia tomando una o varias de las siguientes medidas:

- Cambiar la orientación o la ubicación de la antena receptora.
- Aumentar la separación entre el equipo y el receptor.
- Conectar el equipo a un enchufe de un circuito diferente al que está conectado al receptor.
- Consultar con el distribuidor o con un técnico especialista en radio/televisión para obtener ayuda.

Los cambios o modificaciones realizados en este producto sin la autorización de DS18 podrían invalidar el cumplimiento de la normativa de compatibilidad electromagnética (EMC) y redes inalámbricas, así como anular la autoridad del usuario para manejar el producto.



FOR MORE INFORMATION
PLEASE VISIT
DS18.COM

WE LIKE IT LOUD

A stylized graphic of a horizontal line with a sharp, upward-pointing arrowhead on the left side. Below this graphic is the "DS18" logo in a bold, white, sans-serif font. A registered trademark symbol (®) is located to the upper right of the "8".