

DS18[®]

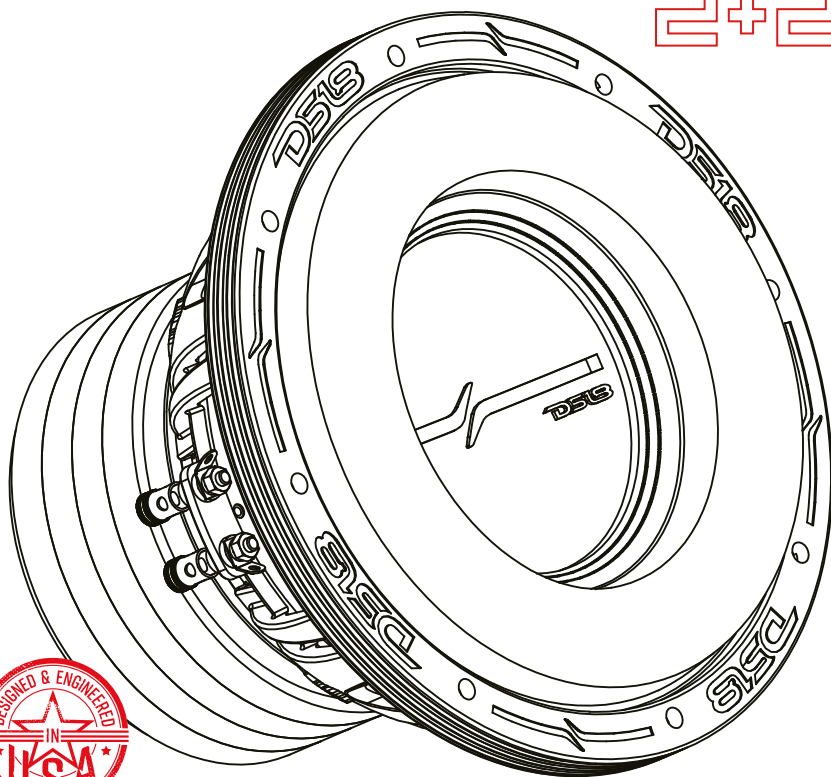
OWNER'S MANUAL
MANUAL DE USUARIO

ZXi8.2D

8" HIGH EXCURSION SUBWOOFER

SUBWOOFER DE 8" DE ALTA EXCURSIÓN

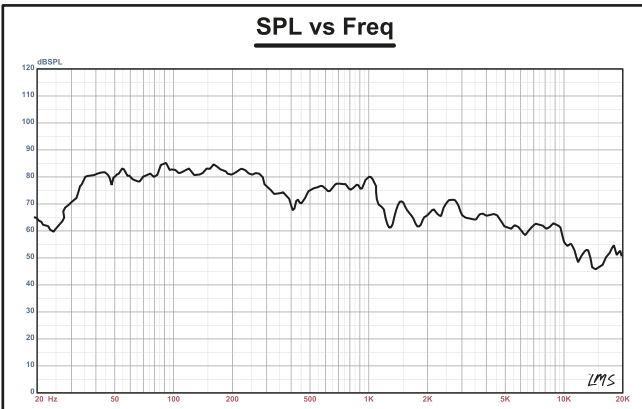
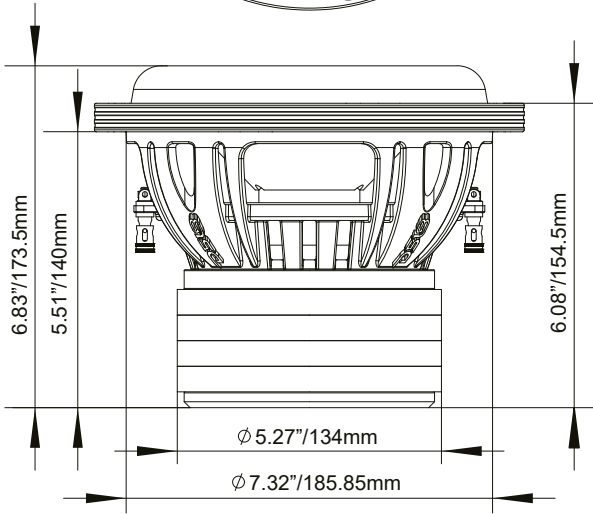
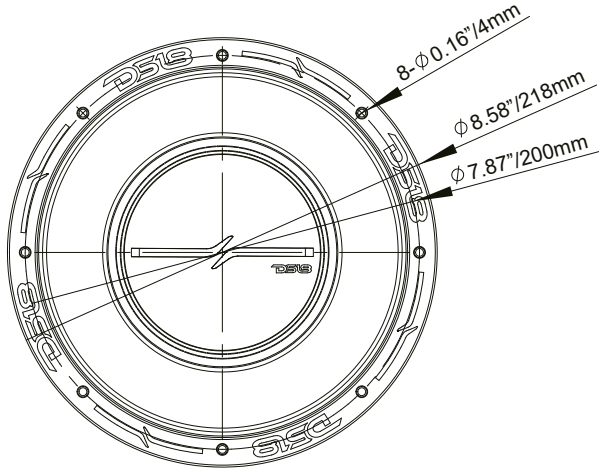
2+2Ω



ENGLISH | ESPAÑOL



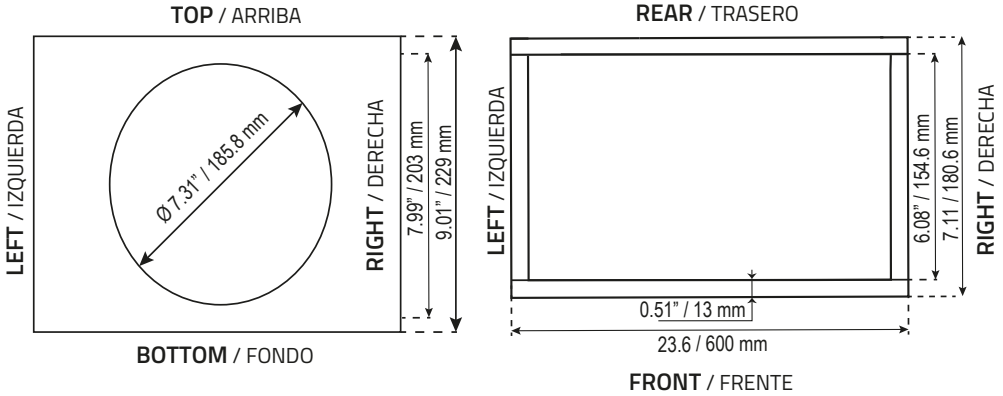
ZXi8.2D



RECOMMENDED BOX DIMENSION DIMENSIONES DE CAJA RECOMENDADAS

SINGLE SUBWOOFER SEALED BOX

CAJA PARA UN SUBWOOFER SELLADO:



PARAMETERS / PARÁMETROS:

Box External Dimensions

Dimensiones Externas de la Caja

(WxHxD): 23.6"x 9.01"x 7.11" /
600 mm x 229 mm x 180.6mm

Material Thickness: 0.51" / 13mm

Grueso del Material

Net Internal Volume: 17L / 0.6ft³

Volumen Interno Neto

WOOD CUTS / CORTES DE LA MADERA:

QTY

Top - Bottom

Arriba-Abajo

(WxH): 23.6" x 7.11" / 600 mm x 180.6 mm

2

Front - Rear

Frente - Atras:

(WxH): 23.6" x 7.99" / 600 mm x 203 mm

2

Left - Right

Izquierdo-Derecho:

(WxH): 6.08" x 7.99" / 154.6mm x 203 mm

2

SPECIFICATIONS / ESPECIFICACIONES:

Nominal Diameter / Diámetro Nominal	8" / 203.2mm
Nominal Impedance / Impedancia Nominal	2+2 OHMS
RMS Power Handling / Manejo de Potencia RMS	600 Watts
MAX Power Handling / Manejo de Potencia MAX	1200 Watts
Sensitivity (1w/1m) / Sensibilidad (1w / 1m)	86 dB
Frequency Response / Respuesta de Frecuencia.....	25-880Hz
Recommended Lo Pass Crossover / Corte Paso Bajo Recomendado.....	90 Hz

MOTOR / MOTOR:

Voice Coil Diameter / Diámetro de la Bobina de Voz.....	2" / 50.8mm
VC Former Material / Material Interior de Bobina de Voz.....	Black Aluminum / Aluminio Negro
Winding Material / Material del Embobinado	CCAwo
Cone Material / Material del Cono	Non Pressed Paper / Papel No Prensado
Dust Cap Material / Material de la Tapa Antipolvo	PPI
Surround Material / Material de la Suspensión	Foam / Espuma
Basket Material / Material de la Canasta.....	Aluminum / Aluminio
Basket Color / Color de la Canasta	Sandblasted Black / Negro Arenado
Magnet Material / Material del Imán	Ferrite / Ferrita
Magnet Weight / Peso del Imán	104 Oz (4 x 26 oz)
Displacement Volume / Volumen de Desplazamiento	1.02L / 0.036ft3

THIELE & SMALL PARAMETERS / PARÁMETROS T/S:

Equivalent Volume / Volumen Equivalente	Vas	7L / 0.25ft3
Free Air Resonance / Resonancia al Aire Libre	Fs	45Hz
Mechanical Factor / Factor Mecánico	Qms	6.499
Electrical Factor / Factor Eléctrico	Qes	0.946
Total Factor / Factor Total	Qts	0.826
Moving Mass / Masa en Movimiento	Mms	92.55g
Compliance / Cumplimiento Mecánico.....	Cms	0.142mm/N
Bl Factor / Factor Bl	Bl	6.2
Voice Coil Inductance / Inductancia de Bobina de Voz.....	Le	0.373mH
Diaphragm Area / Área del Diafragma	Sd.....	188.69cm ²
DC Resistance / Resistencia DC	Re.....	2.8+2.8 ohms
Efficiency Bandwidth Product / Eficiencia del Ancho de Banda del Producto	EBP	47.5

RECOMMENDED ENCLOSURES / CAJAS RECOMENDADAS:

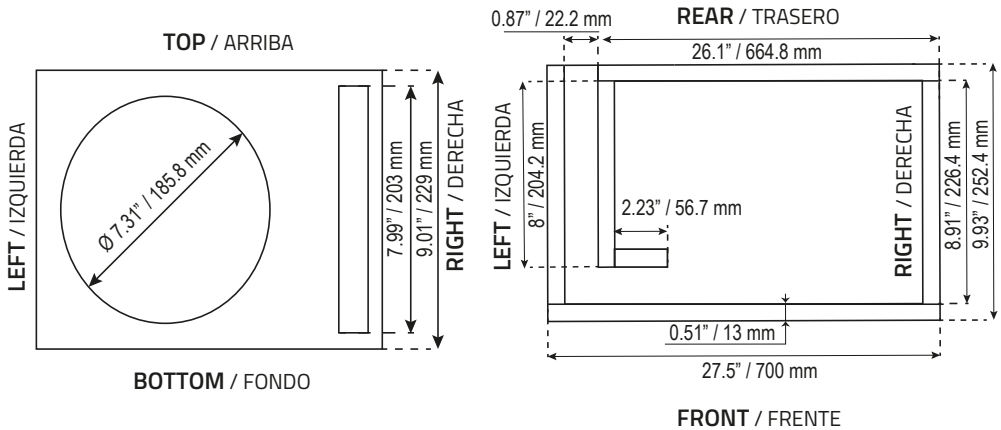
Sealed Internal Volume / Volumen Interno Sellado	17L / 0.6ft3	
Sealed Box Output Response / Respuesta de salida de Caja Sellada	F3.....	50Hz
Ported Internal Volume / Volumen Interno Porteado	28.3L / 1ft3	
Port Size *Square (WxHxL) / Tamaño del Puerto *Cuadrado (WxHxL)	1.75" x 7.99" x 14.67" / 44.5 x 203 x 372.7mm	
Port Tuning Frequency / Frecuencia de Entonación del Puerto	Fb	35Hz
Ported Box Output Response / Respuesta de salida de Caja con Puerto....	F3.....	28Hz

MEASUREMENT / MEDIDAS:

Overall Diameter/ Diámetro Total	8.58" / 218mm
Overall Depth/ Profundidad Total	6.83" / 173.5mm
Front Mount Baffle Cutout / Corte del Orificio de Montaje.....	7.31" / 185.8mm
Mounting Depth / Profundidad de Montaje	5.51" / 140mm
Motor Diameter/ Diámetro del Motor	5.27" / 134mm

SINGLE SUBWOOFER PORTED BOX

CAJA PARA UN SUBWOOFER VENTILADA:



PARAMETERS / PARÁMETROS:

Box External Dimensions

Dimensiones Externas de la Caja:
(WxHxD): $27.5" \times 9.01" \times 9.93" / 700 \text{ mm} \times 229 \text{ mm} \times 252.4 \text{ mm}$

Material Thickness: $0.51" / 13 \text{ mm}$

Grueso del material

Net Internal Volume: $28.3\text{L} / 1\text{ft}^3$

Volumen Interno Neto

Tuning Frequency: 35 Hz

Frecuencia de Entonación

Port Area: $7 \text{ inch}^2 / 45.16 \text{ cm}^2$

Área del Puerto

Port Intel: $0.87" \times 7.99" / 22.2 \times 203 \text{ mm}$

Boca del Puerto

Port Length: $12.1" / 309.1 \text{ mm}$

Largo del Puerto

WOOD CUTS / CORTES DE LA MADERA:

QTY

Top - Bottom: $27.5" \times 9.93" / 700 \times 252.4 \text{ mm}$

Arriba - Abajo

2

Front: $26.1" \times 7.99" / 664.8 \times 203 \text{ mm}$

Frente

1

Rear: $27.5" \times 7.99" / 700 \times 203 \text{ mm}$

Atras

1

Left: $8.91" \times 7.99" / 226.4 \times 203 \text{ mm}$

Izquierdo

1

Right: $9.42" \times 7.99" / 239.4 \times 203 \text{ mm}$

Derecho

1

Port: $8" \times 7.99" / 204.2 \times 203 \text{ mm}$

Puerto

1

Port: $2.23" \times 7.99" / 56.7 \times 203 \text{ mm}$

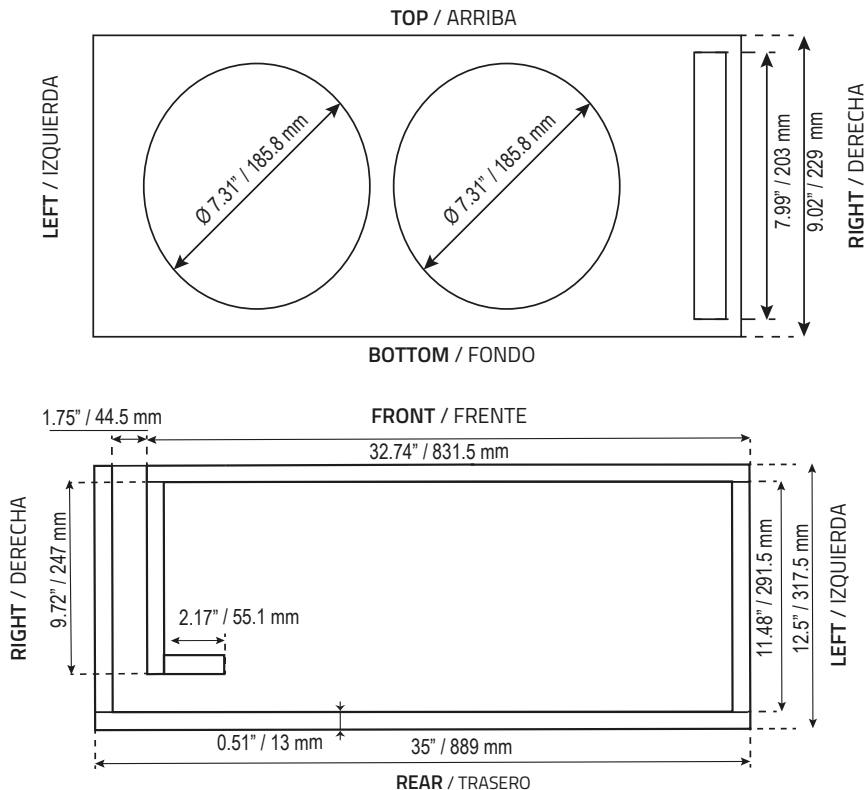
Puerto

1

ZXi8.2D

DOUBLE SUBWOOFER PORTED BOX

CAJA DE DOBLE SUBWOOFER VENTILADA:



PARAMETERS / PARÁMETROS:

Box External Dimensions:

Dimensiones Externas de la Caja

(WxHxD): 35" x 9.02" x 12.5"

889 x 229 x 317.5 mm

Material Thickness: 0.51" / 13mm

Grueso del material

Net Internal Volume: 45.3L / 1.6ft³

Volumen Interno Neto

Tuning Frequency: 35 Hz

Frecuencia de Entonación

Port Area: 14 inch² / 90.33cm²

Área del Puerto

Port Intel: 1.75" x 7.99" / 44.5 x 203mm

Boca del Puerto

Port Length: 14.67" / 372.6 mm

Largo del Puerto

WOOD CUTS / CORTES DE LA MADERA:

QTY

Top - Bottom: 35" x 12.5" / 889 x 317.5 mm

Arriba - Abajo

2

Front: 32.74" x 7.99" / 831.5 x 203 mm

Frente

1

Rear: 35" x 7.99" / 889 x 203 mm

Atras

1

Left: 11.48" x 7.99" / 291.5 x 203 mm

Izquierdo

1

Right: 11.99" x 7.99" / 304.5 x 203 mm

Derecho

1

Port: 9.72" x 7.99" / 247 x 203 mm

Puerto

1

Port: 2.17" x 7.99" / 55.1 x 203 mm

Puerto

1



FOR MORE INFORMATION
PLEASE VISIT
DS18.COM

WE LIKE IT LOUD

The DS18 logo, featuring the letters "DS18" in a bold, italicized, sans-serif font. The "1" is a vertical bar. The logo is positioned at the bottom right of the page, above a thick red horizontal bar that spans the width of the page.

DS18[®]