



DS18[®]

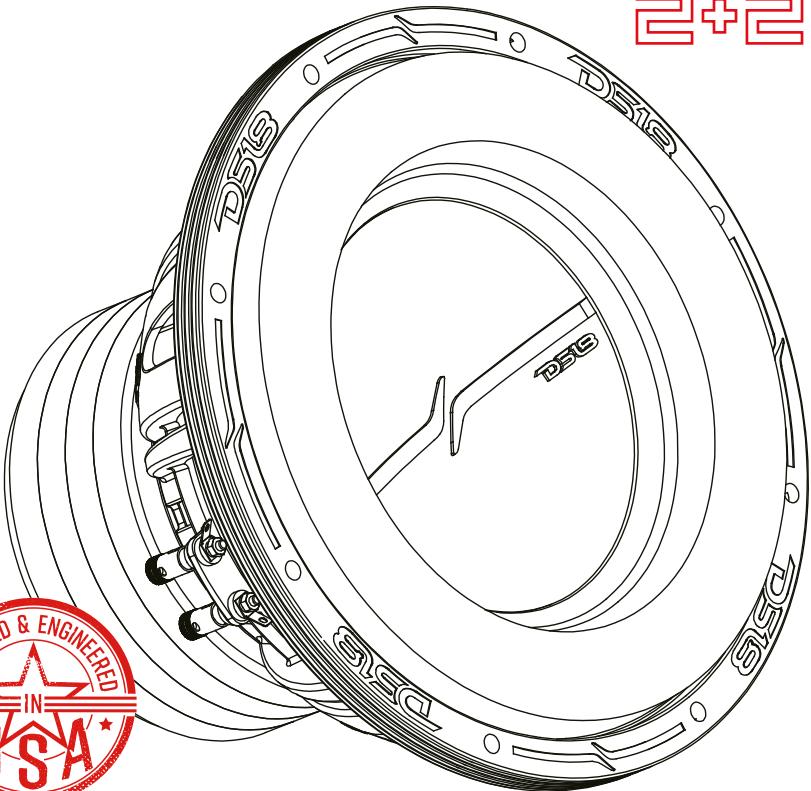
OWNER'S MANUAL
MANUAL DEL USUARIO

ZX12.20

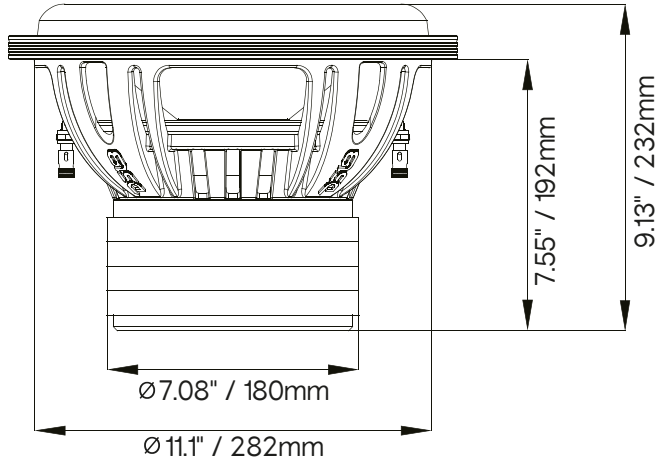
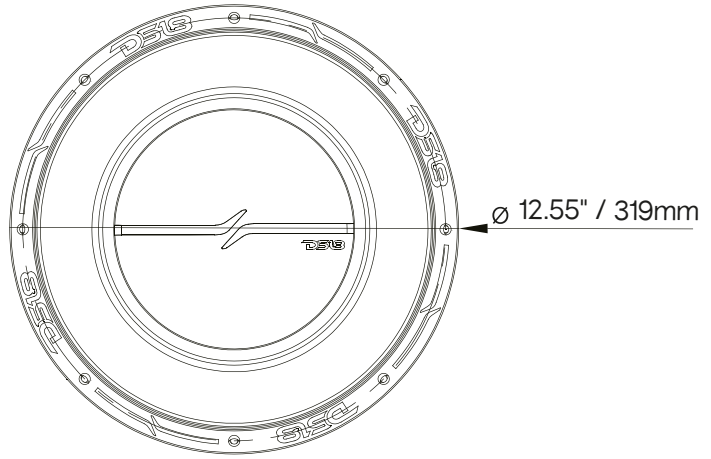
**12" HIGH EXCURSION
SUBWOOFER**

**SUBWOOFER DE 12"
DE ALTA EXCURSIÓN**

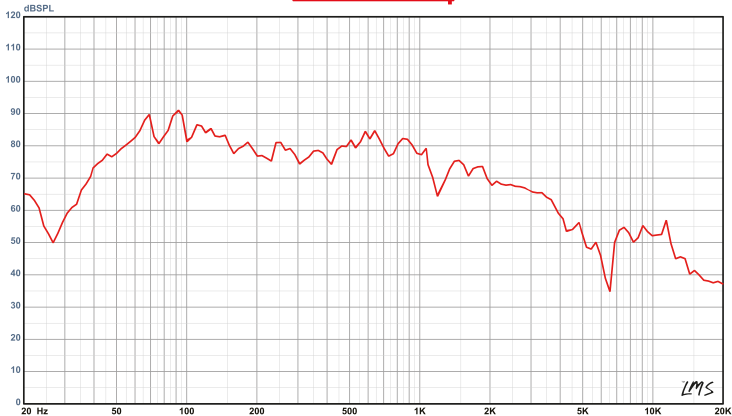
2+2Ω



ZX12.20



SPL vs Freq





SPECIFICATIONS / ESPECIFICACIONES:

Nominal Diameter	12" / 304.8 mm
Diámetro Nominal	
Nominal Impedance	2+2 OHMS
Impedancia Nominal	
RMS Power Handling	1000 WATTS
Manejo de Potencia RMS	
MAX Power Handling	2000 WATTS
Manejo de Potencia MAX	
Sensitivity (1w/1m)	89.2 dB
Sensibilidad (1w / 1m)	
Frequency Response	15Hz-1.7KHz
Respuesta de Frecuencia	
Recommended Lo Pass Crossover	90 Hz
Corte Paso Bajo Recomendado	

MOTOR / MOTOR:

Voice Coil Diameter	3" / 76.5 mm
Diámetro de la Bobina de Voz	
Voice Coil Former Material	Black Aluminum
Material Interior de Bobina de Voz..... Aluminio Negro	
Winding Material	CCAW
Material del Embobinado	
Cone Material	Non Pressed Paper
Material del Cono..... Papel No Prensado	
Dust Cap Material	PPI
Material de la Tapa Antipolvo	
Surround Material	Foam
Material de la Suspensión..... Espuma	
Basket Material	Aluminum
Material de la Canasta Aluminio	
Basket Color Finish	Black Sandblasted
Terminado Color de la Canasta Negro Arenado	
Magnet Material	Ferrite
Material del Imán..... Ferrita	
Magnet Weight	224 Oz (4 x 56 Oz)
Peso del Imán	
Displacement Volume	0.14 ft3 / 3.99 L
Volumen de Desplazamiento	

THIELE & SMALL PARAMETERS / PARÁMETROS T/S:

Equivalent Volume	Vas	15.23 L / 0.53 ft3
Volumen Equivalente		
Free Air Resonance	Fs	30.8 Hz
Resonancia al Aire Libre		
Mechanical Factor	Qms	5.268
Factor Mecánico		

THIELE & SMALL PARAMETERS / PARÁMETROS T/S:

Electrical Factor	Qes	0.576
Factor Eléctrico		
Total Factor	Qts	0.528
Factor Total		
Moving Mass	Mms	242.643 g
Masa en Movimiento		
Compliance	Cms	0.075mm/N
Cumplimiento Mecánico		
BI Factor	BI	15.55
Factor BI		
Voice Coil Inductance	Le	12.6 mH
Inductancia de Bobina de Voz		
Diaphragm Area	Sd	530.93 cm ²
Área del Diafragma		
DC Resistance	Re	2+2 ohm
Resistencia DC		
Efficiency Bandwidth Product	EBP	53.4
Eficiencia del Ancho de Banda del Producto		

RECOMMENDED ENCLOSURES / RECUBRIMIENTOS RECOMENDADOS:

Sealed Internal Volume	21.2L / 1.4ft ³
Volumen Interno Sellado	
Ported Box Output Response	F3
Respuesta de salida de Caja con Puerto	42 Hz
Ported Internal Volume	39.6L / 1.4ft ³
Volumen Interno Porteado	
Port Size *Square (WxHxLong)	1.23"x12.28"x24.35" /
Tamaño del Puerto *Cuadrado (WxHxL)	32.1 mm x 312 mm x 618.4 mm
Port Tuning Frequency	Fb
Frecuencia de Entonación del puerto	32 Hz
Ported Box Output Response	F3
Respuesta de salida de Caja con Puerto	26 Hz

MEASUREMENT / MEDIDAS:

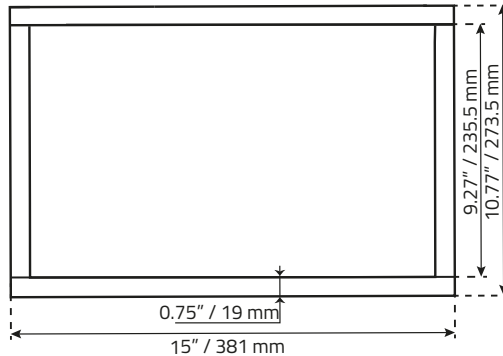
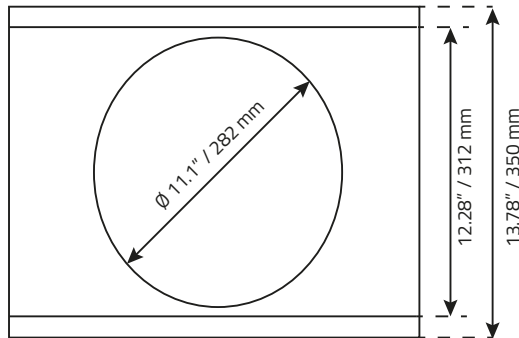
Overall Diameter	12.55" / 319 mm
Diámetro Total	
Overall Depth	9.13" / 232 mm
Profundidad Total	
Front Mount Baffle Cutout	11.1" / 282 mm
Corte del Orificio de Montaje	
Mounting Depth	7.55" / 192 mm
Profundidad de Montaje	
Motor Diameter	7.08" / 180 mm
Diámetro del Motor	

WE LIKE IT LOUD

RECOMMENDED BOX DIMENSION / DIMENSIONES DE CAJA RECOMENDADAS

SINGLE SUBWOOFER SEALED BOX

CAJA PARA UN SUBWOOFER SELLADA:



PARAMETERS / PARÁMETROS

Box External Dimensions

Dimensiones Externas de la Caja

(WxHxD): $15" \times 13.78" \times 10.77"$ /

$381 \text{ mm} \times 350 \text{ mm} \times 273.5$

Material Thickness: $0.75" / 19 \text{ mm}$

Grueso del Material

Net Internal Volume: $0.75 \text{ ft}^3 / 21.2\text{L}$

Volumen Interno Neto

WOOD CUTS / CORTES DE LA MADERA:

Top - Bottom: $15" \times 10.77"$ /

$381 \times 273.5 \text{ mm}$

Arriba - Abajo

Front - Rear: $15" \times 12.28"$ / $381 \times 312 \text{ mm}$

Frente - Atras

Left - Right: $9.27" \times 12.28"$ / $235.5 \times 312 \text{ mm}$

Izquierdo - Derecho

QTY

2

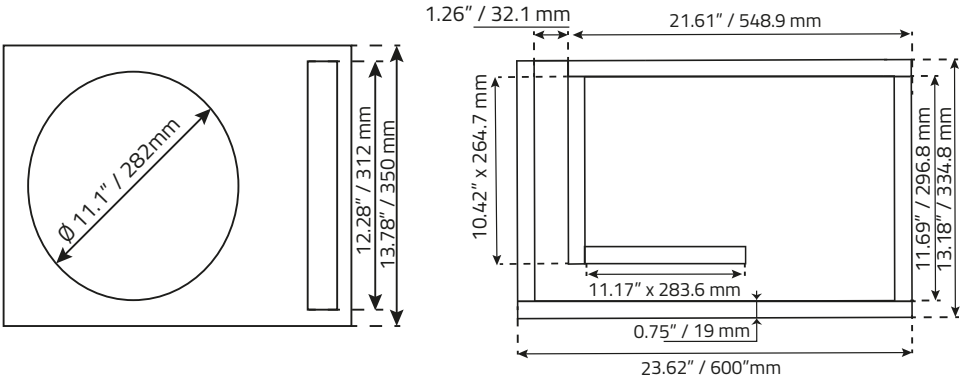
2

2

ZX12.20

SINGLE SUBWOOFER PORTED BOX

CAJA PARA UN SUBWOOFER VENTILADA:



PARAMETERS / PARÁMETROS:

Box External Dimensions

Dimensiones Externas de la Caja:
(WxHxD): 23.62" x 13.78 x 13.18" /
600 mm x 350 mm x 334.8 mm

Material Thickness: 0.75" / 19mm

Grueso del material

Net Internal Volume: 1.40 ft3 / 39.6 L

Volumen Interno Neto

Tuning Frequency: 32 Hz

Frecuencia de Entonacion

Port Area: 15.50 inch² / 100 CM²

Área del Puerto

Port Intel: 1.26" x 12.28" / 32.1 mm x 312 mm

Boca del Puerto

Port Length: 24.35" / 618.4 mm

Largo del Puerto

WOOD CUTS / CORTES DE LA MADERA:

QTY

Top - Bottom: 23.62" x 13.18" /
600 x 334.8 mm

2

Arriba - Abajo

Front: 21.61" x 12.28" / 548.9 x 312 mm

1

Frente

Rear: 23.62" x 12.28" / 600 x 312 mm

1

Atras

Left: 11.69" x 12.28" / 296.8 x 312 mm

1

Izquierdo

Right: 12.43" x 12.28" / 315.8 x 312 mm

1

Derecho

Port: 10.42" x 12.28" / 264.7 x 312 mm

1

Puerto

Port: 11.17" x 12.28" / 283.6 x 312 mm

1

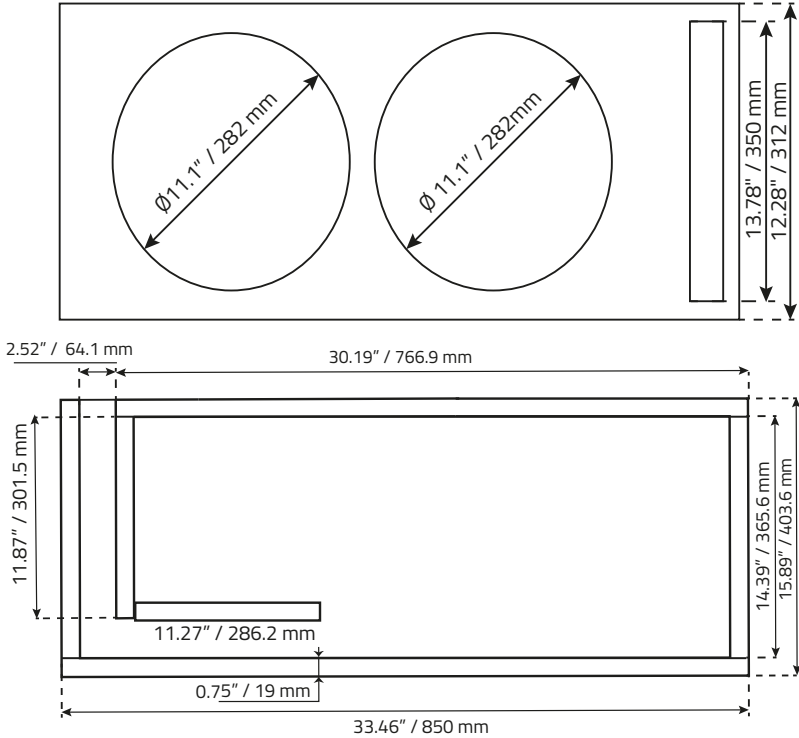
Puerto

WE LIKE IT LOUD



DOUBLE SUBWOOFER PORTED BOX

CAJA DE DOBLE SUBWOOFER VENTILADA:



PARAMETERS / PARÁMETROS:

Box External Dimensions

Dimensiones Externas de la Caja:
(WxHxD): $33.46'' \times 13.78'' \times 15.89''$ /
 $850\text{ mm} \times 350\text{ mm} \times 403.6\text{ mm}$

Material Thickness: $0.75'' / 19\text{mm}$

Grueso del material

Net Internal Volume: $2.40\text{ ft}^3 / 68\text{ L}$

Volumen Interno Neto

Tuning Frequency: 32 Hz

Frecuencia de Entonación

Port Area: $31\text{ inch}^2 / 200\text{ CM}^2$

Área del Puerto

Port Intel: $2.52'' \times 12.28'' / 64.1 \times 312\text{ mm}$

Boca del Puerto

Port Length: $27.16'' / 689.8\text{ mm}$

Largo del Puerto

WOOD CUTS / CORTES DE LA MADERA:

Top - Bottom: $33.46'' \times 15.89''$ /

$850 \times 403.6\text{ mm}$

Arriba - Abajo

Front: $30.19'' \times 12.28'' / 766.9 \times 312\text{ mm}$

Frente

Rear: $33.46'' \times 12.28'' / 850 \times 312\text{ mm}$

Atras

Left: $14.39'' \times 12.28'' / 365.6 \times 312\text{ mm}$

Izquierdo

Right: $15.14'' \times 12.28'' / 384.6 \times 312\text{ mm}$

Derecho

Port: $11.87'' \times 12.28'' / 301.5 \times 312\text{ mm}$

Puerto

Port: $11.27'' \times 12.28'' / 286.2 \times 312\text{ mm}$

Puerto

QTY

2

1

1

1

1

1

1



FOR MORE INFORMATION
PLEASE VISIT
DS18.COM

WE LIKE IT LOUD

The DS18 logo, consisting of the letters "DS18" in a bold, stylized, italicized font. The "D" and "S" are connected, and the "18" is slightly offset. A registered trademark symbol (®) is located at the top right of the "8".

DS18[®]