



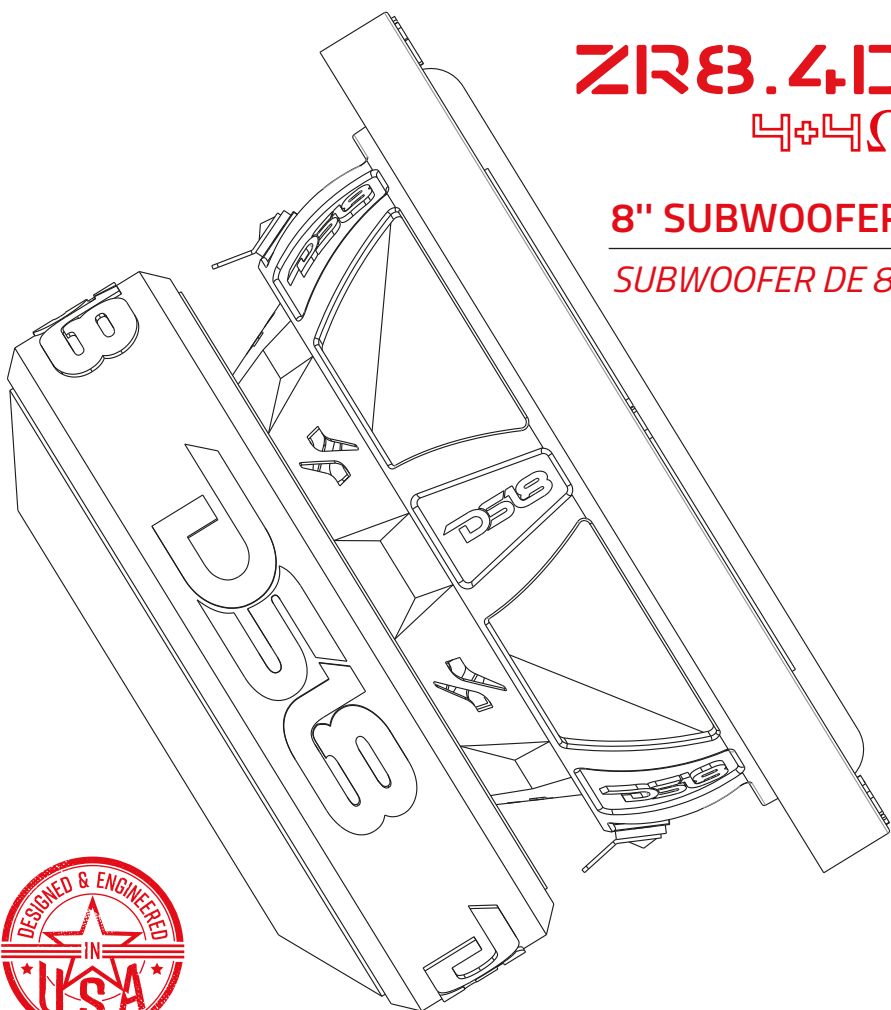
DSB[®]

OWNER'S MANUAL
MANUAL DE USUARIO

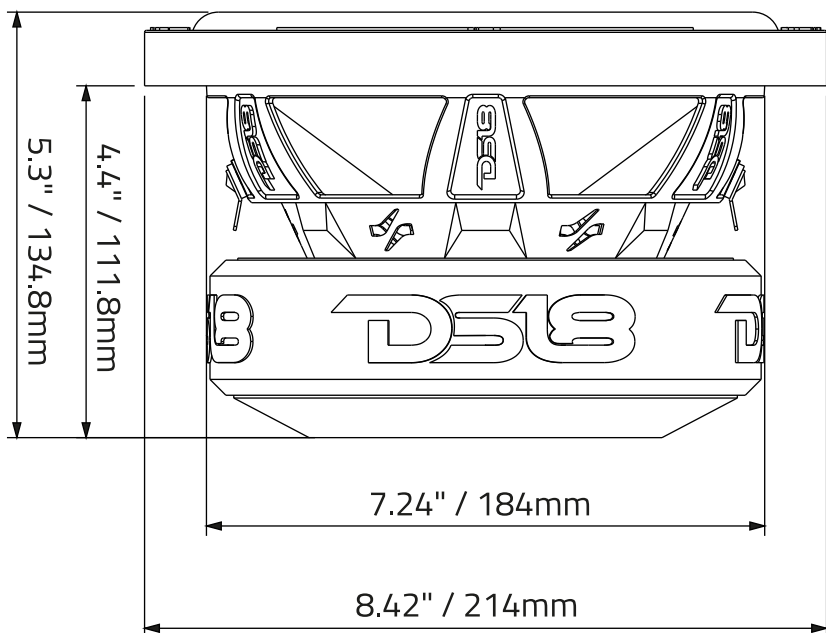
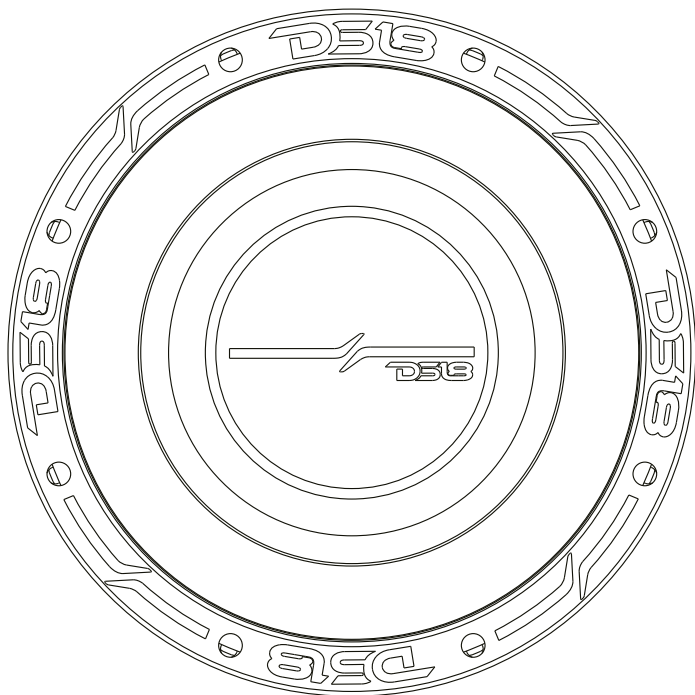
ZR8.2D
2+2Ω

ZR8.4D
4+4Ω

8" SUBWOOFER
SUBWOOFER DE 8"



ZR8.2D





SPECIFICATIONS / ESPECIFICACIONES:

Nominal Diameter / Diámetro Nominal.....	8"
Nominal Impedance / Impedancia Nominal.....	2+2 OHMS
RMS Power Handling / Manejo de Potencia RMS.....	450W
MAX Power Handling / Manejo de Potencia MAX.....	900W
Sensitivity (1w/1m) / Sensibilidad (1w / 1m).....	82 dB
Frequency Response / Respuesta de Frecuencia.....	33Hz - 200 Hz
Recommended Lo Pass Crossover / Corte Paso Bajo Recomendado.....	120 Hz

MOTOR / MOTOR:

Voice Coil Diameter / Diámetro de la Bobina de Voz.....	2" / 50.8mm
VC Former Material / Material Interior de Bobina de Voz.....	Aluminum / Aluminio
Winding Material / Material de Bobinado.....	Copper / Cobre
Cone Material / Material del Cono.....	Non Pressed Paper / Papel no Presado
Dust Cap Material / Material de la Tapa Antipolvo.....	PPI
Surround Material / Material de la Suspension.....	Foam / Espuma
Basket Material / Material de la Canasta.....	Steel / Acero
Basket Color/Finish / Color/Acabado de la Canasta.....	Matte Black / Negro Mate
Magnet Material / Material del Imán.....	Ferrite / Ferrita
Magnet Weight/ Peso del Imán.....	.55 oz
Displacement Volume / Volumen de Desplazamiento.....	0.03 ft3

THIELE & SMALL PARAMETERS / PARÁMETROS T/S:

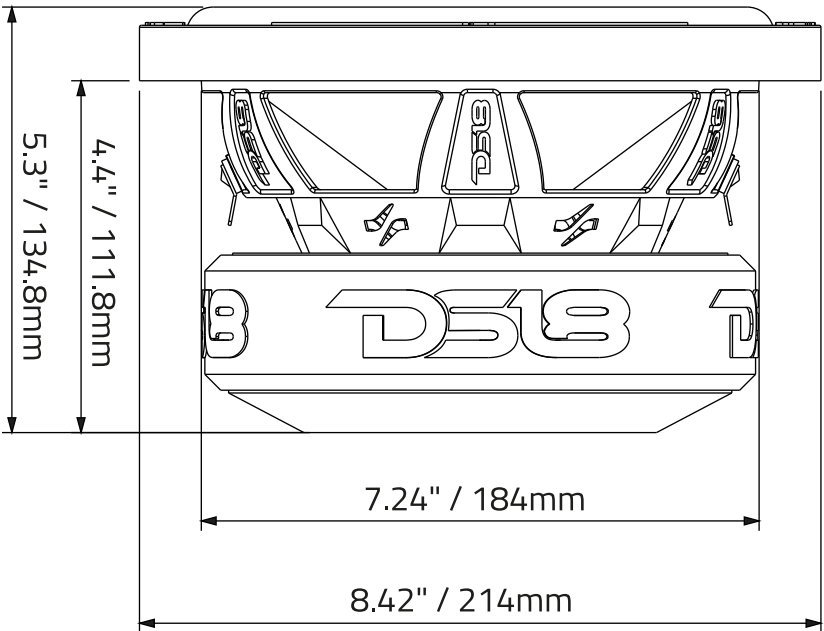
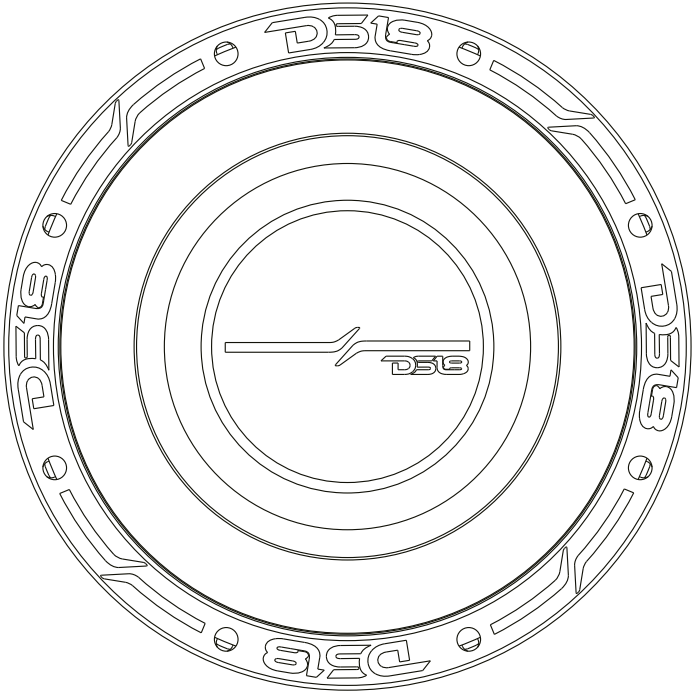
Equivalent Volume / Volumen Equivalente.....	Vas.....	5.74 L
Free Air Resonance / Resonancia al Aire Libre.....	Fs.....	40Hz
Mechanical Factor / Factor Mecánico.....	Qms.....	4.38
Electrical Factor / Factor Eléctrico.....	Qes.....	0.66
Total Factor / Factor Total.....	Qts.....	0.57
Moving Mass / Masa en Movimiento.....	Mms.....	112.72g
Compliance / Cumplimiento Mecánico.....	Cms.....	105.133μ m/N
BL Factor / Factor BL.....	Bl.....	6.67
Voice Coil Inductance / Inductancia de Bobina de Voz.....	Le.....	373.76m mH
Cone Area / Área del Cono.....	Sd.....	196 Cm2
DC Resistance / Resistencia DC.....	Re.....	1.8 + 1.8 ohm
Efficiency Bandwidth Product.....	EBP.....	60.6

Eficiencia del Ancho de Banda del Producto

MEASUREMENTS / MEDIDAS:

Overall Diameter / Diámetro Total.....	8.42" / 214mm
Overall Depth / Profundidad Total.....	5.3" / 134mm
Front Mount Baffle Cutout / Corte del Orificio de Montaje.....	7.24" / 184mm
Mounting Depth / Profundidad de Montaje.....	4.4" / 111.4mm
Motor Diameter / Diámetro del Motor.....	5.7" / 145mm

ZR8.4D





SPECIFICATIONS / ESPECIFICACIONES:

Nominal Diameter / Diámetro Nominal.....	8"
Nominal Impedance / Impedancia Nominal.....	4+4 OHMS
RMS Power Handling / Manejo de Potencia RMS.....	450W
MAX Power Handling / Manejo de Potencia MAX.....	900W
Sensitivity (1w/1m) / Sensibilidad (1w / 1m).....	82 dB
Frequency Response / Respuesta de Frecuencia.....	33Hz - 200 Hz
Recommended Lo Pass Crossover / Corte Paso Bajo Recomendado.....	120 Hz

MOTOR / MOTOR:

Voice Coil Diameter / Diámetro de la Bobina de Voz	2" / 50.8mm
VC Former Material / Material Interior de Bobina de Voz.....	Aluminum / Aluminio
Winding Material / Material de Bobinado.....	Copper / Cobre
Cone Material / Material del Cono.....	Non Pressed Paper / Papel no Presado
Dust Cap Material / Material de la Tapa Antipolvo.....	PPI
Surround Material / Material de la Suspension.....	Foam / Espuma
Basket Material / Material de la Canasta.....	Steel / Acero
Basket Color/Finish / Color/Acabado de la Canasta.....	Matte Black / Negro Mate
Magnet Material / Material del Imán.....	Ferrite / Ferrita
Magnet Weight/ Peso del Imán.....	.55 oz
Displacement Volume / Volumen de Desplazamiento.....	0.03 ft3

THIELE & SMALL PARAMETERS / PARÁMETROS T/S:

Equivalent Volume / Volumen Equivalente.....	Vas.....	5.33 L
Free Air Resonance / Resonancia al Aire Libre.....	Fs.....	45Hz
Mechanical Factor / Factor Mecánico.....	Qms.....	4.7
Electrical Factor / Factor Eléctrico.....	Qes.....	0.745
Total Factor / Factor Total.....	Qts.....	0.643
Moving Mass / Masa en Movimiento.....	Mms.....	97g
Compliance / Cumplimiento Mecánico.....	Cms.....	97.58µ m/N
BL Factor / Factor BL.....	Bl.....	9.48
Voice Coil Inductance / Inductancia de Bobina de Voz.....	Le.....	551.18m mH
Cone Area / Área del Cono.....	Sd.....	196 Cm2
DC Resistance / Resistencia DC.....	Re.....	3.4 + 3.4 ohm
Efficiency Bandwidth Product.....	EBP.....	60.4

Eficiencia del Ancho de Banda del Producto

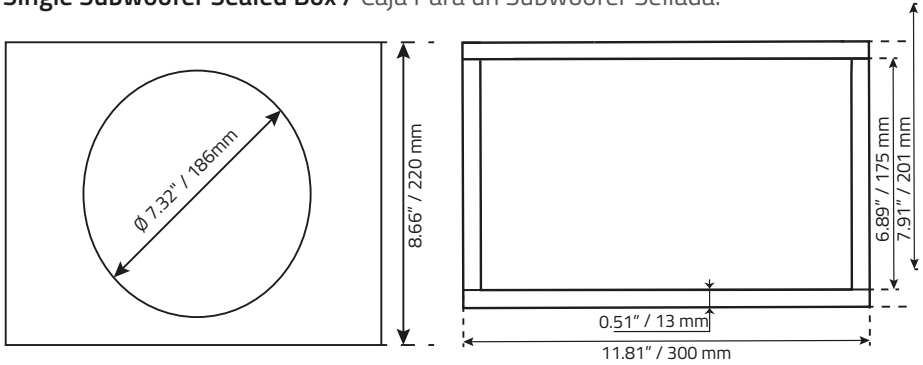
MEASUREMENTS / MEDIDAS:

Overall Diameter / Diámetro Total.....	8.42" / 214mm
Overall Depth / Profundidad Total.....	5.3" / 134mm
Front Mount Baffle Cutout / Corte del Orificio de Montaje.....	7.24" / 184mm
Mounting Depth / Profundidad de Montaje.....	4.4" / 111.4mm
Motor Diameter / Diámetro del Motor.....	5.7" / 145mm

ZR8.2D - ZR8.4D

Recommended Box Dimension / Dimensiones de Caja Recomendadas

Single Subwoofer Sealed Box / Caja Para un Subwoofer Sellada:



Parameters / Parametros

Box External Dimensions

Dimensiones externas de la caja
(WxHxD): 11.81"x 8.66"x7.91"

Material Thickness / Grueso del material:

0.51" / 13 mm

Net Internal Volume / Volumen interno neto:

0.30 ft³

Wood Cuts / Cortes de la Madera Qty

Top-Bottom / Arriba-Abajo:

(WxH): 11.81"x7.91" 2

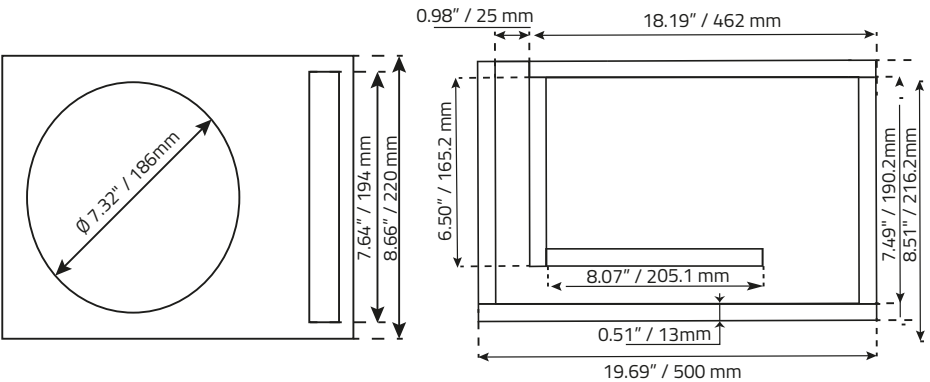
Front-Rear / Frente-Atras:

(WxH): 11.81"x7.64" 2

Left-Right / Izquierdo-Derecho

(WxH): 6.89"x7.64" 2

Single Subwoofer Ported Box / Caja Para un Subwoofer Ventilada:



Parameters / Parametros

Box External Dimensions

Dimensiones externas de la caja
(WxHxD): 19.69"x 8.66"x8.51"

Material Thickness / Grueso del material: 0.51" / 13mm

Net Internal Volume / Volumen interno neto: 0.50 ft³

Tuning Frequency / Frecuencia de entonación: 45 Hz

Port Area / Area del puerto: 7.52 inch²

Port Inlet / Boca del puerto (WxH): 0.98"x 7.64"

Port Length / Largo del puerto: 16.59"

Wood Cuts / Cortes de la Madera Qty

Top-Bottom / Arriba-Abajo (WxH): 19.69"x8.51" 2

Front / Frente : 18.19"x7.64" 1

Rear / Atras : 19.69"x7.64" 1

Left / Izquierdo: : 7.49"x7.64" 1

Right / Derecho: 8.00"x7.64" 1

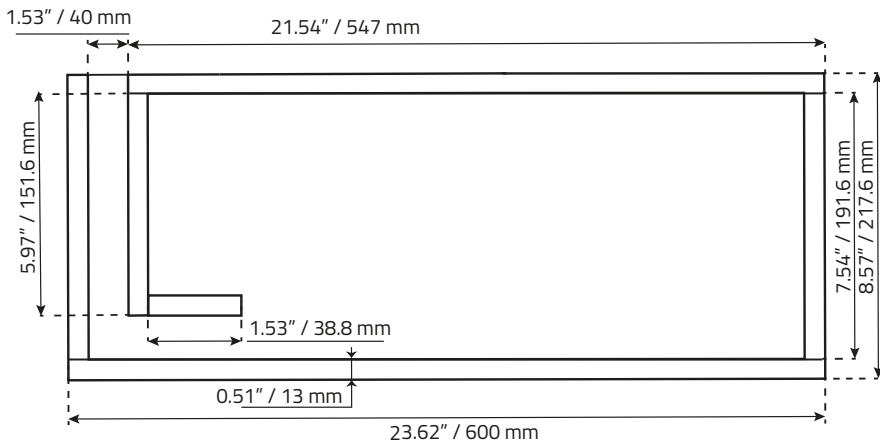
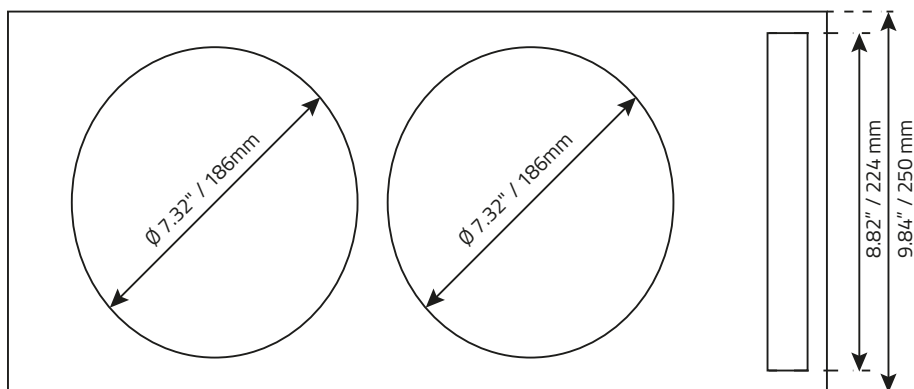
Port / Puerto : 6.50"x7.64" 1

Port / Puerto: 8.07"x7.64" 1



DS18®

Double Subwoofer Ported Box / Caja de Doble Subwoofer Ventilada:



Parameters / Parametros

Box External Dimensions

Dimensiones externas de la caja
(WxHxD): **27.56" x 9.84" x 9.92"**

Material Thickness / Grueso del material: **0.51" / 13mm**

Net Internal Volume / Volumen interno neto: **1.00 ft³**

Tuning Frequency / Frecuencia de entonacion: **45 Hz**

Port Area / Area del puerto: **15.03 inch²**

Port Inlet / Boca del puerto (WxH): **1.70x8.82"**

Port Length / Largo del puerto: **15.28"**

Wood Cuts / Cortes de la Madera Qty

Top-Bottom / Arriba-Abajo (WxH): **27.56"x9.92"** 2

Front / Frente : **25.34"x8.82"** 1

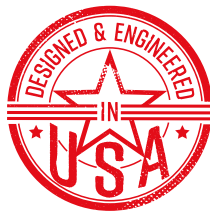
Rear / Atras : **27.56"x8.82"** 1

Left / Izquierdo: **8.89"x8.82"** 1

Right / Derecho: **9.41"x8.82"** 1

Port / Puerto: **7.19"x8.82"** 1

Port / Puerto: **5.36" x8.82"** 1



FOR MORE INFORMATION
PLEASE VISIT
DS18.COM

WE LIKE IT LOUD



DS18[®]