



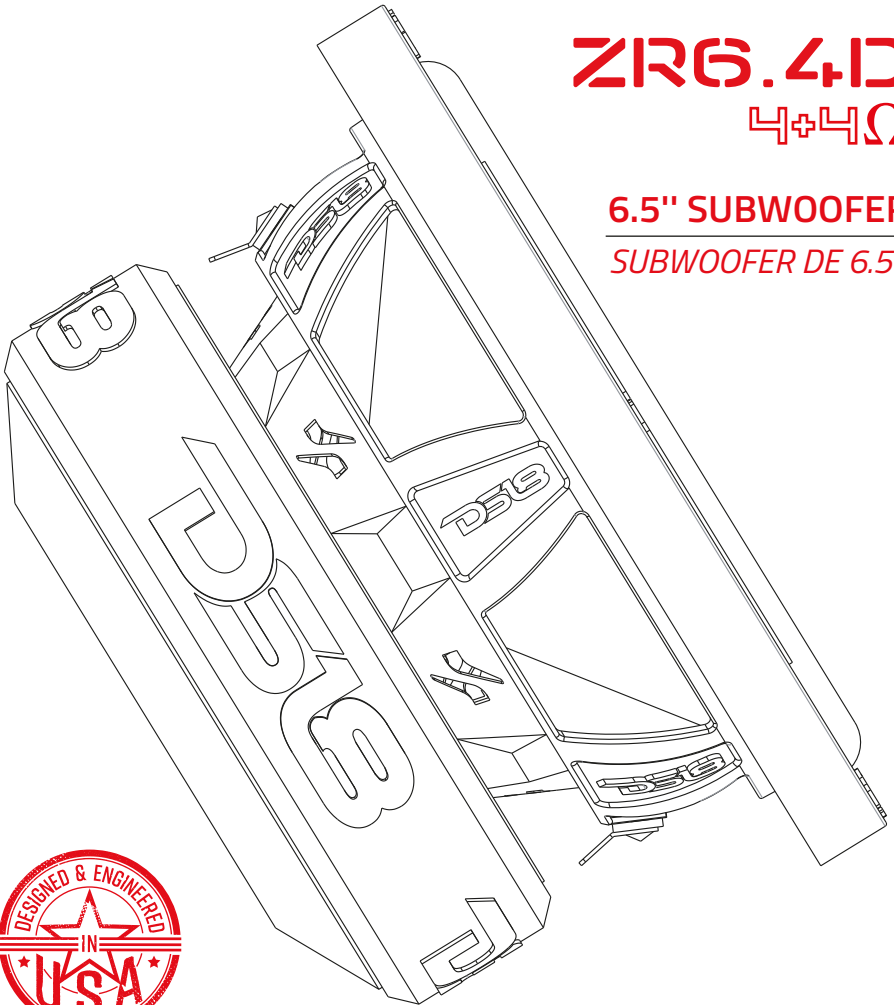
# DSB<sup>®</sup>

OWNER'S MANUAL  
*MANUAL DE USUARIO*

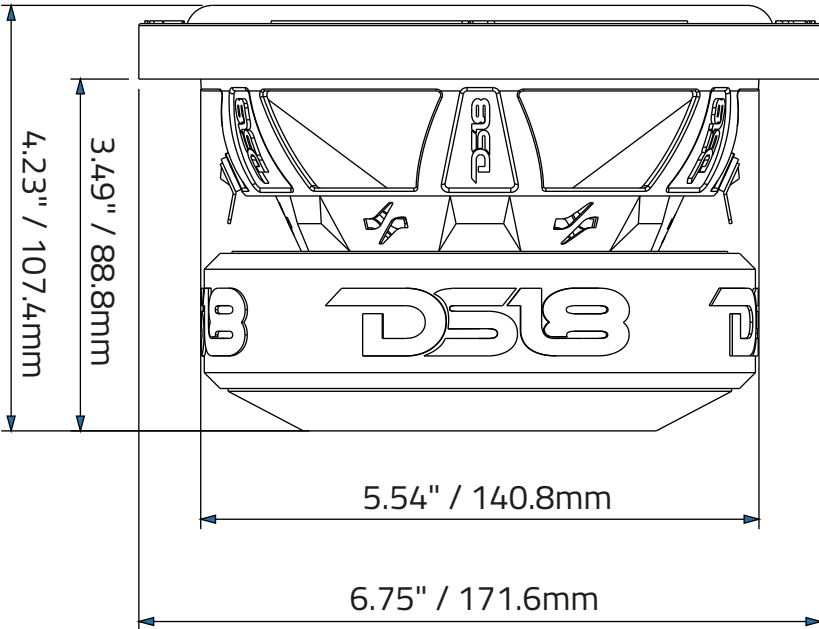
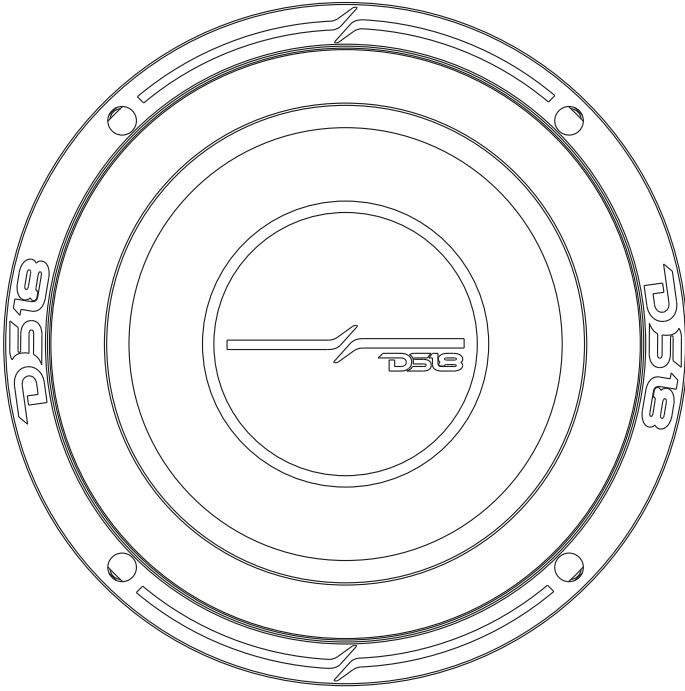
**ZR6.2D**  
**2+2Ω**

**ZR6.4D**  
**4+4Ω**

**6.5" SUBWOOFER**  
SUBWOOFER DE 6.5"



# ZR6.2D





## SPECIFICATIONS / ESPECIFICACIONES:

Nominal Diameter / Diámetro Nominal.....	6.5"
Nominal Impedance / Impedancia Nominal.....	2+2 OHMS
RMS Power Handling / Manejo de Potencia RMS.....	300W
MAX Power Handling / Manejo de Potencia MAX.....	600W
Sensitivity (1w/1m) / Sensibilidad (1w / 1m).....	82 dB
Frequency Response / Respuesta de Frecuencia.....	38Hz - 200 Hz
Recommended Lo Pass Crossover / Corte Paso Bajo Recomendado.....	160 Hz

## MOTOR / MOTOR:

Voice Coil Diameter / Diámetro de la Bobina de Voz.....	1.5" / 38.8mm
VC Former Material / Material Interior de Bobina de Voz.....	Aluminum / Aluminio
Winding Material / Material de Bobinado.....	Copper / Cobre
Cone Material / Material del Cono.....	Non Pressed Paper / Papel no Presado
Dust Cap Material / Material de la Tapa Antipolvo.....	PPI
Surround Material / Material de la Suspension.....	Foam / Espuma
Basket Material / Material de la Canasta.....	Steel / Acero
Basket Color/Finish / Color/Acabado de la Canasta.....	Matte Black / Negro Mate
Magnet Material / Material del Imán.....	Ferrite / Ferrita
Magnet Weight/ Peso del Imán.....	.50 oz
Displacement Volume / Volumen de Desplazamiento.....	0.02 ft3

## THIELE & SMALL PARAMETERS / PARÁMETROS T/S:

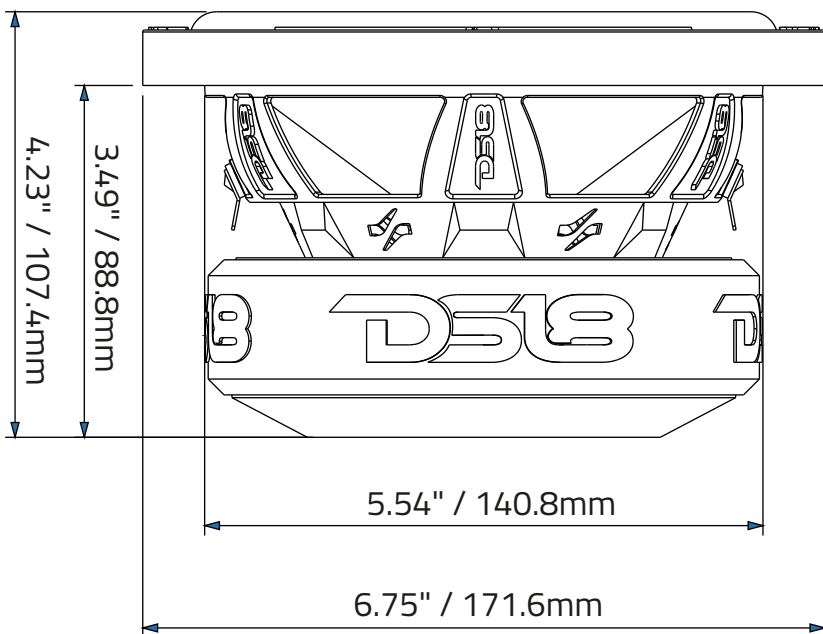
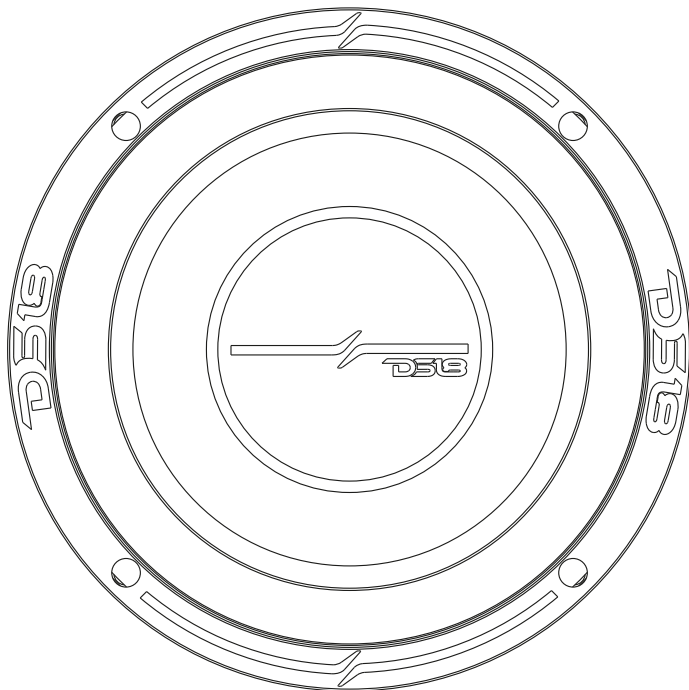
Equivalent Volume / Volumen Equivalente.....	Vas.....	2.65 L
Free Air Resonance / Resonancia al Aire Libre.....	Fs.....	.65Hz
Mechanical Factor / Factor Mecánico.....	Qms.....	3.412
Electrical Factor / Factor Eléctrico.....	Qes.....	0.769
Total Factor / Factor Total.....	Qts.....	0.627
Moving Mass / Masa en Movimiento.....	Mms.....	.55.41g
Compliance / Cumplimiento Mecánico.....	Cms.....	.91.07µ m/N
BL Factor / Factor BL.....	Bl.....	5.37
Voice Coil Inductance / Inductancia de Bobina de Voz.....	Le.....	324.3m mH
Cone Area / Área del Cono.....	Sd.....	143 Cm <sup>2</sup>
DC Resistance / Resistencia DC.....	Re.....	1.8 + 1.8 ohm
Efficiency Bandwidth Product.....	EBP.....	84.5

Eficiencia del Ancho de Banda del Producto

## MEASUREMENTS / MEDIDAS:

Overall Diameter / Diámetro Total.....	6.75" / 171.6mm
Overall Depth / Profundidad Total.....	4.23" / 107.4mm
Front Mount Baffle Cutout / Corte del Orificio de Montaje.....	5.54" / 140.8mm
Mounting Depth / Profundidad de Montaje.....	3.49" / 88.8mm
Motor Diameter / Diámetro del Motor.....	5.23" / 133mm

# ZR6.4D





## SPECIFICATIONS / ESPECIFICACIONES:

Nominal Diameter / Diámetro Nominal.....	6.5"
Nominal Impedance / Impedancia Nominal.....	4+4 OHMS
RMS Power Handling / Manejo de Potencia RMS.....	300W
MAX Power Handling / Manejo de Potencia MAX.....	600W
Sensitivity (1w/1m) / Sensibilidad (1w / 1m).....	82 dB
Frequency Response / Respuesta de Frecuencia.....	38Hz - 200 Hz
Recommended Lo Pass Crossover / Corte Paso Bajo Recomendado.....	160 Hz

## MOTOR / MOTOR:

Voice Coil Diameter / Diámetro de la Bobina de Voz.....	1.5" / 38.8mm
VC Former Material / Material Interior de Bobina de Voz.....	Aluminum / Aluminio
Winding Material / Material de Bobinado.....	Copper / Cobre
Cone Material / Material del Cono.....	Non Pressed Paper / Papel no Presado
Dust Cap Material / Material de la Tapa Antipolvo.....	PPI
Surround Material / Material de la Suspension.....	Foam / Espuma
Basket Material / Material de la Canasta.....	Steel / Acero
Basket Color/Finish / Color/Acabado de la Canasta.....	Matte Black / Negro Mate
Magnet Material / Material del Imán.....	Ferrite / Ferrita
Magnet Weight/ Peso del Imán.....	.50 oz
Displacement Volume / Volumen de Desplazamiento.....	0.02 ft3

## THIELE & SMALL PARAMETERS / PARÁMETROS T/S:

Equivalent Volume / Volumen Equivalente.....	Vas.....	2.79 L
Free Air Resonance / Resonancia al Aire Libre.....	Fs.....	70Hz
Mechanical Factor / Factor Mecánico.....	Qms.....	3.611
Electrical Factor / Factor Eléctrico.....	Qes.....	0.86
Total Factor / Factor Total.....	Qts.....	0.695
Moving Mass / Masa en Movimiento.....	Mms.....	44.6g
Compliance / Cumplimiento Mecánico.....	Cms.....	96.01 μm/N
BL Factor / Factor BL.....	Bl.....	6.53
Voice Coil Inductance / Inductancia de Bobina de Voz.....	Le.....	461.9m mH
Cone Area / Área del Cono.....	Sd.....	143 Cm <sup>2</sup>
DC Resistance / Resistencia DC.....	Re.....	3.4 + 3.4 ohm
Efficiency Bandwidth Product.....	EBP.....	81.4

Eficiencia del Ancho de Banda del Producto

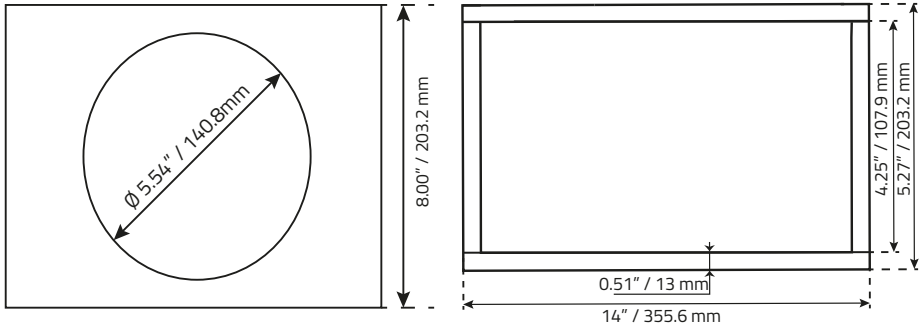
## MEASUREMENTS / MEDIDAS:

Overall Diameter / Diámetro Total.....	6.75" / 171.6mm
Overall Depth / Profundidad Total.....	4.23" / 107.4mm
Front Mount Baffle Cutout / Corte del Orificio de Montaje.....	5.54" / 140.8mm
Mounting Depth / Profundidad de Montaje.....	3.49" / 88.8mm
Motor Diameter / Diámetro del Motor.....	5.23" / 133mm

# ZR6.2D - ZR6.4D

Recommended Box Dimension / Dimensiones de Caja Recomendadas

## Single Subwoofer Sealed Box / Caja Para un Subwoofer Sellada:



### Parameters / Parametros

#### Box External Dimensions

Dimensiones externas de la caja

(WxHxD): 14"x 8"x5.27"

Material Thickness / Grueso del material:

0.51" / 13 mm

Net Internal Volume / Volumen interno neto:

0.20 ft<sup>3</sup>

### Wood Cuts / Cortes de la Madera Qty

Top-Bottom / Arriba-Abajo

(WxH): 14.00"x5.27"

2

Front-Rear / Frente-Atras:

(WxH): 14.00"x6.98"

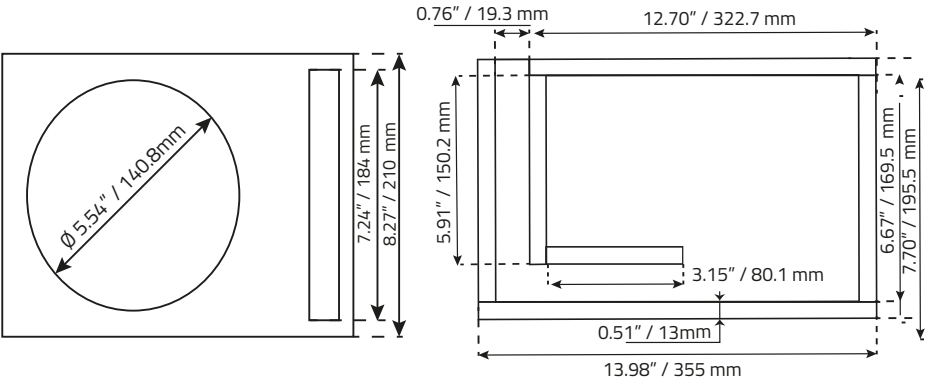
2

Left-Right / Izquierdo-Derecho:

(WxH): 4.25"x6.98"

2

## Single Subwoofer Ported Box / Caja Para un Subwoofer Ventilada:



### Parameters / Parametros

#### Box External Dimensions

Dimensiones externas de la caja

(WxHxD): 13.98"x 8.27"x7.70"

Material Thickness / Grueso del material: 0.51" / 13mm

Net Internal Volume / Volumen interno neto: 0.20 ft<sup>3</sup>

Tuning Frequency / Frecuencia de entonación: 60 Hz

Port Area / Area del puerto: 5.50 inch<sup>2</sup>

Port Inlet / Boca del puerto (WxH): 0.76"x 7.24"

Port Length / Largo del puerto: 10.85"

### Wood Cuts / Cortes de la Madera Qty

Top-Bottom / Arriba-Abajo (WxH): 14.00"x5.27"

2

Front / Frente : 12.70"x7.24"

1

Rear / Atras : 13.98"x7.24"

1

Left / Izquierdo: 6.67"x7.24"

1

Right / Derecho: 7.19"x7.24"

1

Port / Puerto: 5.91"x7.24"

1

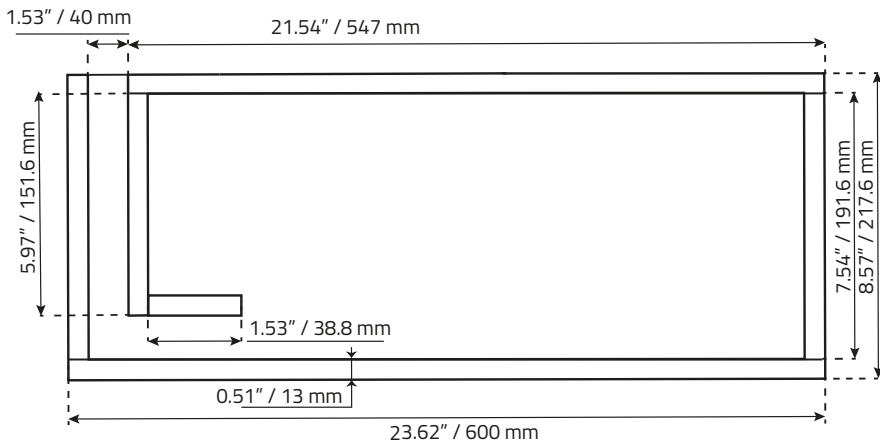
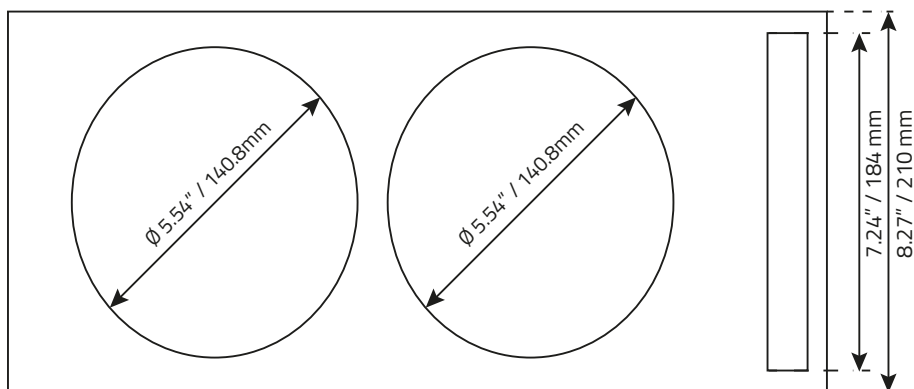
Port / Puerto: 3.15"x7.24"

1



# D518<sup>®</sup>

## Double Subwoofer Ported Box / Caja de Doble Subwoofer Ventilada:



### Parameters / Parametros

#### Box External Dimensions

Dimensiones externas de la caja  
(WxHxD): **23.62" x 8.27" x 8.57"**

Material Thickness / Grueso del material: **0.51" / 13mm**

Net Internal Volume / Volumen interno neto: **0.60 ft<sup>3</sup>**

Tuning Frequency / Frecuencia de entonación: **60 Hz**

Port Area / Area del puerto: **11.41 inch<sup>2</sup>**

Port Inlet / Boca del puerto: (WxH): **1.57x7.24"**

Port Length / Largo del puerto: **10.09"**

### Wood Cuts / Cortes de la Madera Qty

Top-Bottom / Arriba-Abajo (WxH): **23.62"x8.57"** 2

Front / Frente : **21.54"x7.24"** 1

Rear / Atras : **23.62"x7.24"** 1

Left / Izquierdo: **7.54"x7.24"** 1

Right / Derecho: **8.06"x7.24"** 1

Port / Puerto: **5.97"x7.242"** 1

Port / Puerto: **1.53"x7.24"** 1



FOR MORE INFORMATION  
PLEASE VISIT  
[DS18.COM](http://DS18.COM)

*WE LIKE IT LOUD*

The DS18 logo, featuring a stylized red graphic element on the left that resembles a lightning bolt or a curved line, followed by the text "DS18" in a bold, red, sans-serif font with a registered trademark symbol (®) to the right.

**DS18®**