



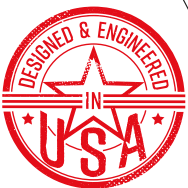
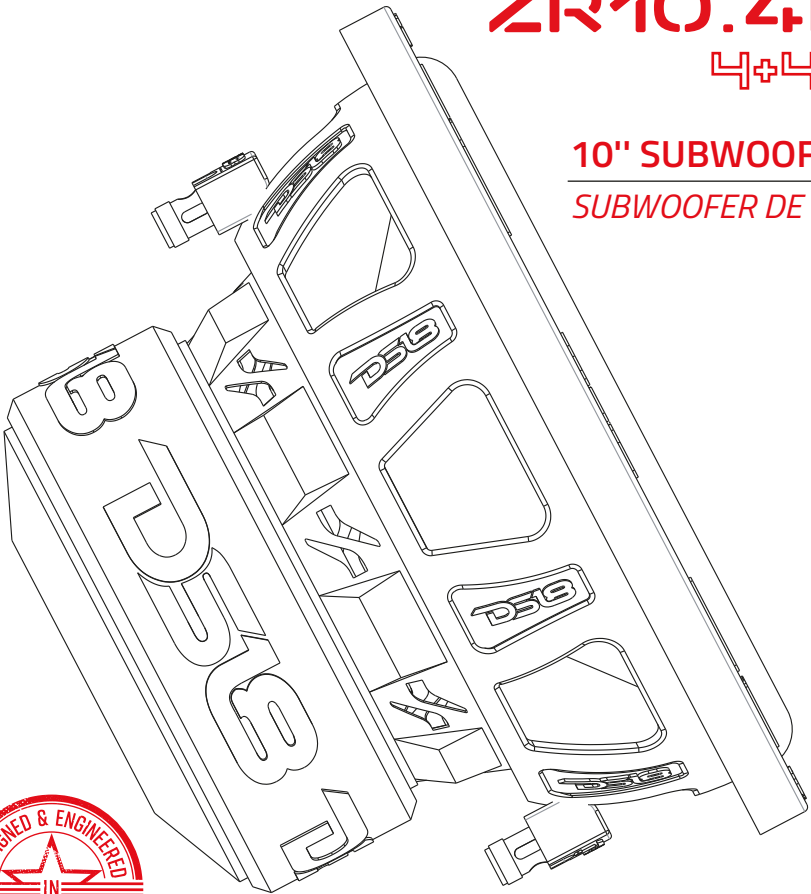
# DS18<sup>®</sup>

OWNER'S MANUAL  
*MANUAL DE USUARIO*

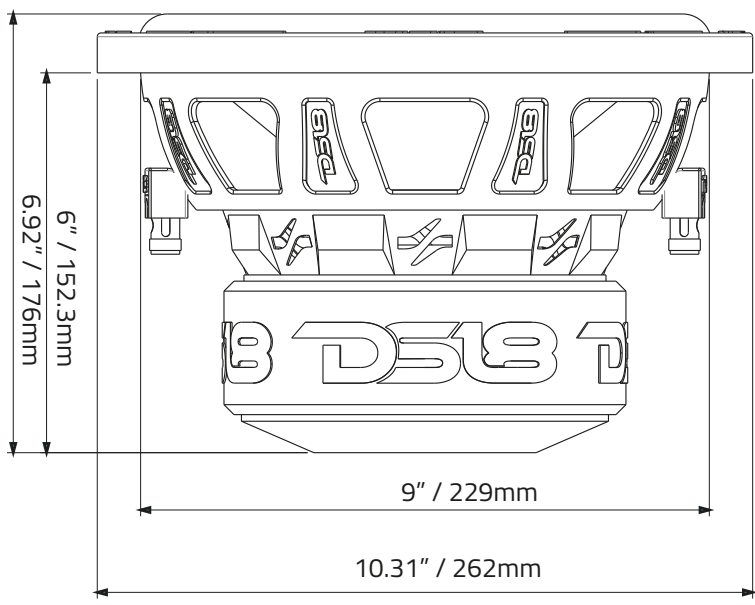
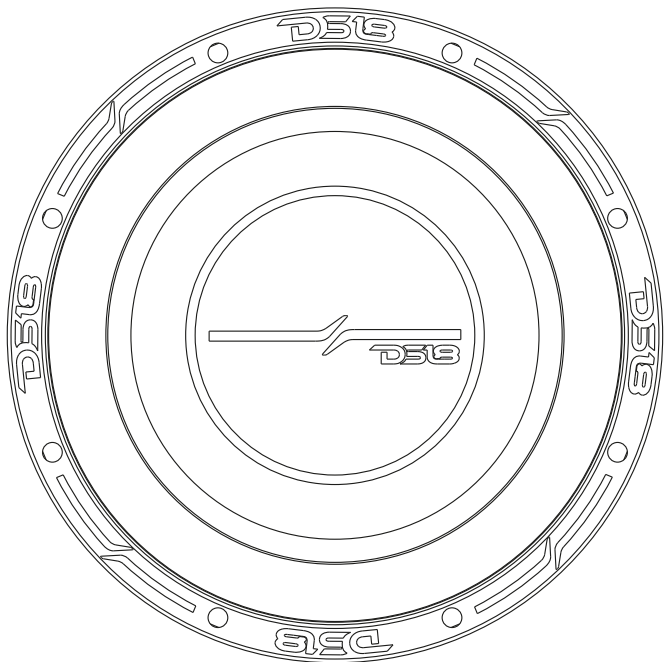
**ZR10.2D**  
**2+2Ω**

**ZR10.4D**  
**4+4Ω**

**10" SUBWOOFER**  
SUBWOOFER DE 10"



# ZR10.2D





## SPECIFICATIONS / ESPECIFICACIONES:

Nominal Diameter / Diámetro Nominal.....	10" / 254mm
Nominal Impedance / Impedancia Nominal.....	2+2 OHMS
RMS Power Handling / Manejo de Potencia RMS.....	700W
MAX Power Handling / Manejo de Potencia MAX.....	1400W
Sensitivity (1w/1m) / Sensibilidad (1w / 1m).....	81 dB
Frequency Response / Respuesta de Frecuencia.....	27Hz - 200 Hz
Recommended Lo Pass Crossover / Corte Paso Bajo Recomendado.....	100 Hz

## MOTOR / MOTOR:

Voice Coil Diameter / Diámetro de la Bobina de Voz.....	2.5" / 61.6mm
VC Former Material / Material Interior de Bobina de Voz.....	Aluminum / Aluminio
Winding Material / Material de Bobinado.....	Copper / Cobre
Cone Material / Material del Cono.....	Non Pressed Paper / Papel no Presado
Dust Cap Material / Material de la Tapa Antipolvo.....	PPI
Surround Material / Material de la Suspension.....	Foam / Espuma
Basket Material / Material de la Canasta.....	Steel / Acero
Basket Color/Finish / Color/Acabado de la Canasta.....	Matte Black / Negro Mate
Magnet Material / Material del Imán.....	Ferrite / Ferrita
Magnet Weight/ Peso del Imán.....	100 oz
Displacement Volume / Volumen de Desplazamiento.....	0.05 ft3

## THIELE & SMALL PARAMETERS / PARÁMETROS T/S:

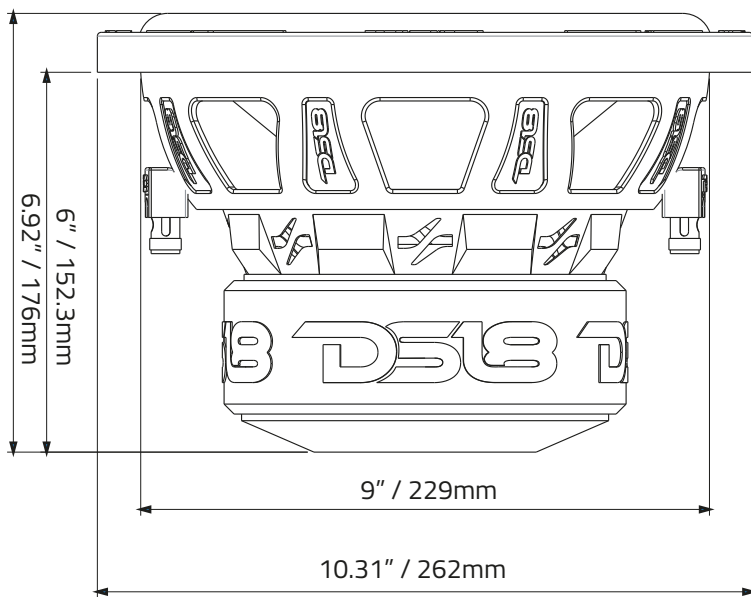
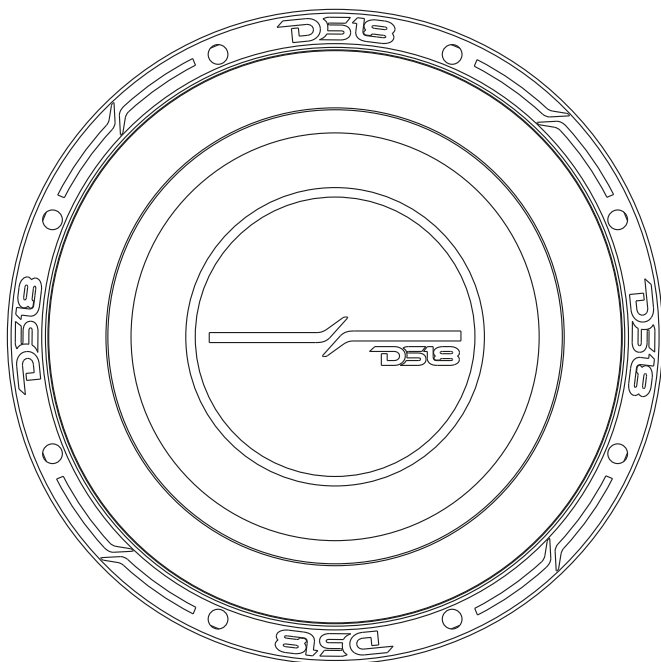
Equivalent Volume / Volumen Equivalente.....	Vas.....	8.26 L
Free Air Resonance / Resonancia al Aire Libre.....	Fs.....	34Hz
Mechanical Factor / Factor Mecánico.....	Qms.....	4.3
Electrical Factor / Factor Eléctrico.....	Qes.....	0.8
Total Factor / Factor Total.....	Qts.....	0.67
Moving Mass / Masa en Movimiento.....	Mms.....	252g
Compliance / Cumplimiento Mecánico.....	Cms.....	53.37µ m/N
BL Factor / Factor BL.....	Bl.....	8.78
Voice Coil Inductance / Inductancia de Bobina de Voz.....	Le.....	546.4m mH
Cone Area / Área del Cono.....	Sd.....	333.29 Cm <sup>2</sup>
DC Resistance / Resistencia DC.....	Re.....	1.8 + 1.8 ohm
Efficiency Bandwidth Product.....	EBP.....	42.5

Eficiencia del Ancho de Banda del Producto

## MEASUREMENTS / MEDIDAS:

Overall Diameter / Diámetro Total.....	10.31" / 262mm
Overall Depth / Profundidad Total.....	6.92" / 176mm
Front Mount Baffle Cutout / Corte del Orificio de Montaje.....	9" / 229mm
Mounting Depth / Profundidad de Montaje.....	6" / 152.3mm
Motor Diameter / Diámetro del Motor.....	6.1" / 155mm

# ZR10.4D





## SPECIFICATIONS / ESPECIFICACIONES:

Nominal Diameter / Diámetro Nominal.....	10" / 254mm
Nominal Impedance / Impedancia Nominal.....	4+4 OHMS
RMS Power Handling / Manejo de Potencia RMS.....	700W
MAX Power Handling / Manejo de Potencia MAX.....	1400W
Sensitivity (1w/1m) / Sensibilidad (1w / 1m).....	81 dB
Frequency Response / Respuesta de Frecuencia.....	27Hz - 200 Hz
Recommended Lo Pass Crossover / Corte Paso Bajo Recomendado.....	100 Hz

## MOTOR / MOTOR:

Voice Coil Diameter / Diámetro de la Bobina de Voz .....	2.5" / 61.6mm
VC Former Material / Material Interior de Bobina de Voz.....	Aluminum / Aluminio
Winding Material / Material de Bobinado.....	Copper / Cobre
Cone Material / Material del Cono.....	Non Pressed Paper / Papel no Presado
Dust Cap Material / Material de la Tapa Antipolvo.....	PPI
Surround Material / Material de la Suspension.....	Foam / Espuma
Basket Material / Material de la Canasta.....	Steel / Acero
Basket Color/Finish / Color/Acabado de la Canasta.....	Matte Black / Negro Mate
Magnet Material / Material del Imán.....	Ferrite / Ferrita
Magnet Weight/ Peso del Imán.....	100 oz
Displacement Volume / Volumen de Desplazamiento.....	0.05 ft3

## THIELE & SMALL PARAMETERS / PARÁMETROS T/S:

Equivalent Volume / Volumen Equivalente.....	Vas.....	8.18 L
Free Air Resonance / Resonancia al Aire Libre.....	Fs.....	37Hz
Mechanical Factor / Factor Mecánico.....	Qms.....	4.86
Electrical Factor / Factor Eléctrico.....	Qes.....	0.93
Total Factor / Factor Total.....	Qts.....	0.78
Moving Mass / Masa en Movimiento.....	Mms.....	216.3g
Compliance / Cumplimiento Mecánico.....	Cms.....	52.8µ m/N
BL Factor / Factor BL.....	Bl.....	10.7
Voice Coil Inductance / Inductancia de Bobina de Voz.....	Le.....	823.5m mH
Cone Area / Área del Cono.....	Sd.....	333.29 Cm <sup>2</sup>
DC Resistance / Resistencia DC.....	Re.....	3.4 + 3.4 ohm
Efficiency Bandwidth Product.....	EBP.....	39.78

Eficiencia del Ancho de Banda del Producto

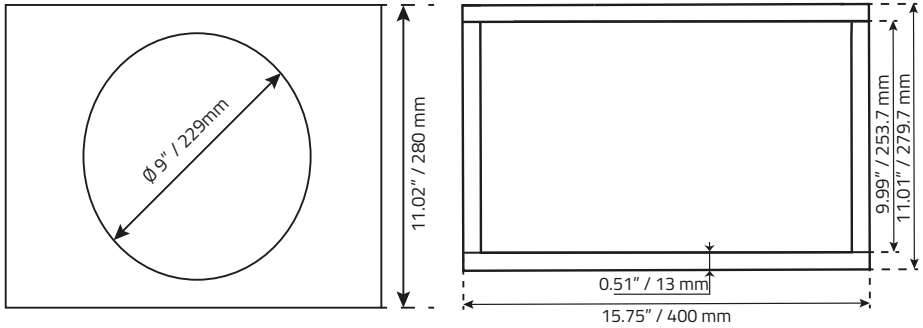
## MEASUREMENTS / MEDIDAS:

Overall Diameter / Diámetro Total.....	10.31" / 262mm
Overall Depth / Profundidad Total.....	6.92" / 176mm
Front Mount Baffle Cutout / Corte del Orificio de Montaje.....	9" / 229mm
Mounting Depth / Profundidad de Montaje.....	6" / 152.3mm
Motor Diameter / Diámetro del Motor.....	6.1" / 155mm

# ZR10.2D - ZR10.4D

Recommended Box Dimension / Dimensiones de Caja Recomendadas

## Single Subwoofer Sealed Box / Caja Para un Subwoofer Sellada:



### Parameters / Parametros

#### Box External Dimensions

*Dimensiones externas de la caja*

(WxHxD): 15.75"x 11.02"x11.01"

#### Material Thickness / Grueso del material :

0.51" / 13 mm

#### Net Internal Volume / Volumen interno neto:

0.80 ft<sup>3</sup>

### Wood Cuts / Cortes de la Madera Qty

#### Top-Bottom / Arriba-Abajo

(WxH): 15.75"x11.01"

2

#### Front-Rear / Frente-Atras :

(WxH): 15.75"x10.00"

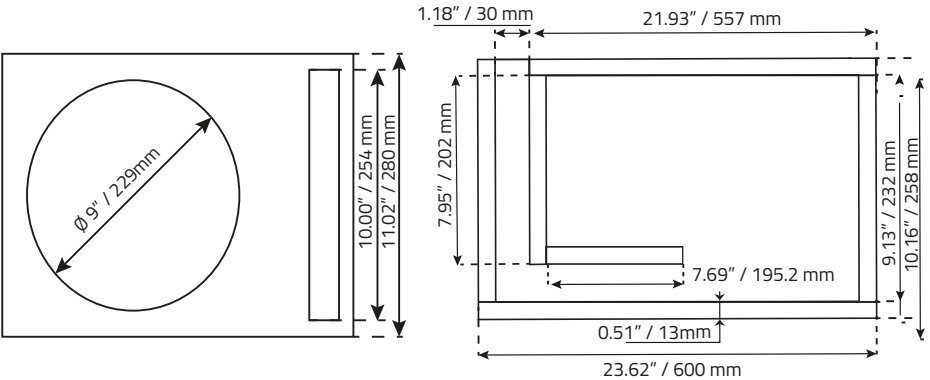
2

#### Left-Right / Izquierdo-Derecho

(WxH): 9.99"x10.00"

2

## Single Subwoofer Ported Box / Caja Para un Subwoofer Ventilada:



### Parameters / Parametros

#### Box External Dimensions

*Dimensiones externas de la caja*

(WxHxD): 23.62"x 11.02"x10.16"

#### Material Thickness / Grueso del material : 0.51" / 13mm

Net Internal Volume / Volumen interno neto: 1.00 ft<sup>3</sup>

Tuning Frequency / Frecuencia de entonacion: 38 Hz

Port Area / Area del puerto: 11.81 inch<sup>2</sup>

Port Inlet / Boca del puerto (WxH): 1.18"x 10.00"

Port Length / Largo del puerto: 17.84"

### Wood Cuts / Cortes de la Madera Qty

Top-Bottom / Arriba-Abajo (WxH): 23.62"x10.16"

2

Front / Frente : 21.93"x10.00"

1

Rear / Atras : 23.62"x10.00"

1

Left / Izquierdo: 9.13"x10.00"

1

Right / Derecho: 9.65"x10.00"

1

Port / Puerto : 7.95"x10.00"

1

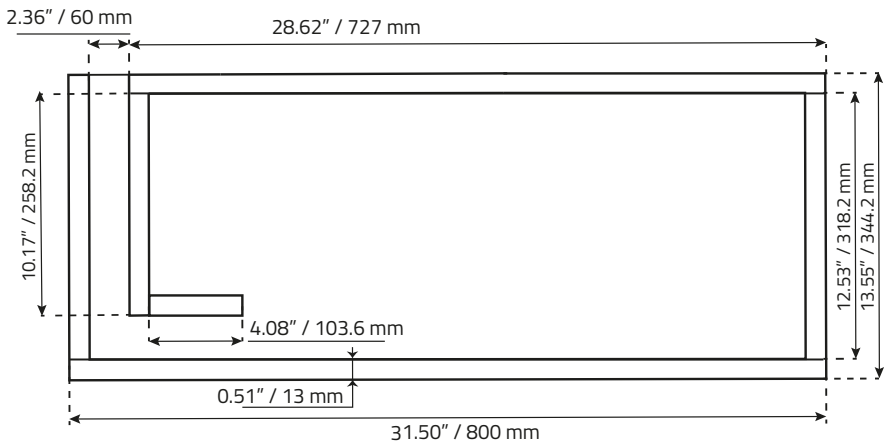
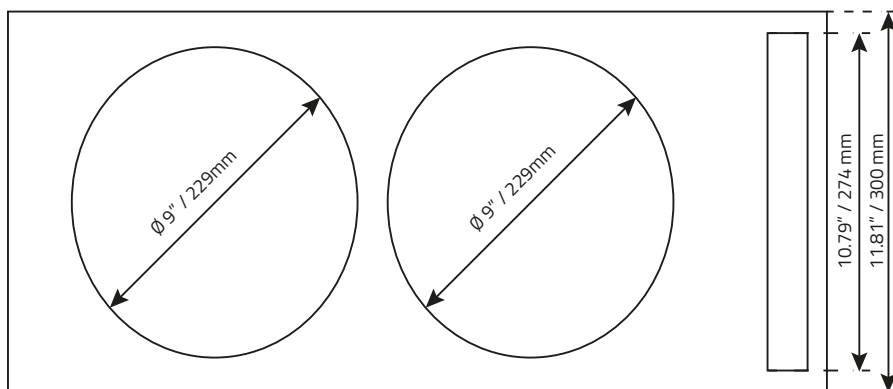
Port / Puerto : 7.69"x10.00"

1



# DS18®

## Double Subwoofer Ported Box / Caja de Doble Subwoofer Ventilada:



### Parameters / Parametros

#### Box External Dimensions

Dimensiones externas de la caja

(WxHxD): **31.50"x 11.81"x 13.55"**

Material Thickness / Grueso del material: **0.51" / 13mm**

Net Internal Volume / Volumen interno neto: **2.00 ft<sup>3</sup>**

Tuning Frequency / Frecuencia de entonacion: **38 Hz**

Port Area / Area del puerto: **25.50 inch<sup>2</sup>**

Port Inlet / Boca del puerto (WxH): **2.36x10.79"**

Port Length / Largo del puerto: **17.63"**

### Wood Cuts / Cortes de la Madera Qty

Top-Bottom / Arriba-Abajo (WxH): **31.50"x13.55"** 2

Front / Frente: **28.62"x10.79"** 1

Rear / Atras :: **31.50"x10.79"** 1

Left / Izquierdo: **12.53"x10.79"** 1

Right / Derecho: **13.04"x10.79"** 1

Port / Puerto: **10.17"x10.79"** 1

Port / Puerto: **4.08"x10.79"** 1



FOR MORE INFORMATION  
PLEASE VISIT  
[DS18.COM](http://DS18.COM)

*WE LIKE IT LOUD*

The DS18 logo, featuring a stylized red lightning bolt graphic on the left and the text "DS18" in a bold, italicized, sans-serif font on the right. A registered trademark symbol (®) is located at the top right of the "8".

**DS18<sup>®</sup>**