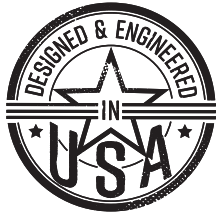


DS18®

OWNER'S MANUAL
MANUAL DEL USUARIO

5XE

CAR AUDIO AMPLIFIER
AMPLIFICADOR DE AUDIO
PARA AUTOMOVILES



FOR MORE INFORMATION
PLEASE VISIT
DS18.COM

WE LIKE IT LOUD



DS18®



ENGLISH | ESPAÑOL





DS18 SXE AMPS

Thank you for choosing DS18/SXE series amplifier! Your choice of SXE series amps indicates a desire for high quality music reproduction in the automobile. DS18/SXE amplifier brings to you over four decades of car audio expertise. So whether you are a daily driver music lover, or a serious car audio competitor. DS18 / SXE amplifiers have the product for you.

To take full advantage of the DS18/SXE amplifier gear you have just purchased, please read and follow the instructions in this manual. As with all of our products, professional installation by an authorized dealer is highly recommended. Otherwise, the performance of your new gear may not be satisfactory. In addition to the installation services and expertise offered by an authorized DS18/SXE amplifier dealer, the warranty of this product may be extended when installed by an authorized DS18/SXE amplifier dealer. Be sure to ask your authorized DS18/SXE amplifier dealer about whether your product may qualify for an extended warranty. You are headed in the right direction with DS18/SXE amplifier.

INTRODUCTION

The DS18/ SXE amplifier for high quality audio reproduction for the audiophile and the everyday listener alike. Allowing you the ability to tailor the sound to best fit the speakers and your listening preferences ensures solid electrical connections that resist corrosion. Fully variable crossover. Additionally, they may be used in conjunction with outboard passive or active crossovers, depending on the complexity required by the system. The 12dB per octave slope offers steep roll-off above or below the selected frequency.

Protection circuitry against overload, short circuit, thermal, low voltage, high voltage, and reverse polarity.

This protection features are designed to protect the amplifier from misuse, as well as from common causes of amplifier failure.

AMPLIFICADORES SXE DE DS18

¡Gracias por elegir el amplificador de la serie DS18 / SXE! Su elección de amplificadores de la serie SXE indica un deseo de reproducción de música de alta calidad en el automóvil. El amplificador DS18 / SXE le brinda más de cuatro décadas de experiencia en audio para automóviles. Así que si eres un amante de la música mientras conduces o un competidor serio de audio para autos. Los amplificadores DS18 / SXE tienen el producto para usted.

Para aprovechar al máximo el equipo amplificador DS18 / SXE que acaba de comprar, lea y siga las instrucciones de este manual. Al igual que con todos nuestros productos, se recomienda encarecidamente la instalación profesional por parte de un distribuidor autorizado. De lo contrario, es posible que el rendimiento de su nuevo equipo no sea satisfactorio. Además de los servicios de instalación y la experiencia que ofrece un distribuidor de amplificadores DS18 / SXE autorizado, la garantía de este producto puede extenderse cuando lo instale un distribuidor de amplificadores DS18 / SXE autorizado. Asegúrese de preguntar a su distribuidor autorizado de amplificadores DS18 / SXE si su producto puede calificar para una garantía extendida. Vas en la dirección correcta con el amplificador DS18 / SXE.

INTRODUCCIÓN

El amplificador DS18 / SXE de reproducción de audio de alta calidad para el audiófilo y el oyente cotidiano. Al permitirle la capacidad de adaptar el sonido para que se acople mejor a los altavoces y sus preferencias de sonido, garantiza conexiones eléctricas sólidas que resisten la corrosión. Crossover completamente variable. Además, pueden usarse en conjunto con cruces externos pasivos o activos, dependiendo de la complejidad requerida por el sistema. La pendiente de 12 dB por octava ofrece una caída pronunciada por encima o por debajo de la frecuencia seleccionada.

Circuito de protección contra sobrecarga, cortocircuito, térmico, bajo voltaje, alto voltaje y polaridad inversa.

Estas características de protección están diseñadas para proteger el amplificador de un mal uso, así como de las causas comunes de falla del amplificador.

FEATURES

- Compact Size to easy Installation for Any Applications.
- Stable/Reliable Two or Four Layers Traces PCB Design.
- Surface Mount Component Technology.
- Audio Precision Quality Control Verification.
- Clipping LED Indicator.
- Full Adjustable HP/LP @ 12dB/oct Crossover.
- Multiple ways of electronic protection (thermal, Over-Load, Short Circuit, impedance, Voltage, Clipping)

INSTALLATION

Professional installation by an authorized DS18 amps dealer is highly recommended!

Otherwise, the performance of your new gear may not be satisfactory. In the event that you decide to do your own installation, please read and follow this manual very carefully. Failure to do so may compromise the integrity of this product, your automobile, and possibly avoid the product warranty.

Amplifiers are generally mounted in the hatch/trunk area of a car or SUV, and under or behind the seat of most pickup trucks. Select a location that will provide adequate ventilation for the amplifier. Avoid mounting the amplifier with the fins facing down. The fins should be facing up, either vertically or horizontally. Secure the amplifier with the screws provided.

Before securing the amplifier, inspect the mounting location carefully to ensure that you do not drill into or damage any electrical, hydraulic, fluid or fuel lines.

CARACTERÍSTICAS

- Tamaño compacto para cualquier aplicación y fácil instalación.
- Diseño confiable y estable del circuito impreso con trazos de 2 o 4 capas.
- Componentes de montaje de superficie.
- Verificación de control de calidad de la precisión del audio.
- Indicador LED de Recorte.
- Cruce de paso altos y paso bajos completamente ajustable a 12 dB por octava.
- Protección electrónica de múltiples vías (térmico, sobre-carga, corto circuito, impedancia, voltaje, recorte).

INSTALACIÓN

Se recomienda encarecidamente la instalación profesional por parte de un distribuidor de amplificadores autorizado de la serie DS18 / SXE.

De lo contrario, es posible que el rendimiento de su nuevo equipo no sea satisfactorio. En caso de que decida realizar su propia instalación, lea y siga este manual con mucho cuidado. No hacerlo puede comprometer la integridad de este producto, su automóvil y posiblemente anular la garantía del producto.

Los amplificadores generalmente se montan en la escotilla / maletero de un automóvil o SUV, y debajo o detrás del asiento de la mayoría de las camionetas. Seleccione una ubicación que proporcione una ventilación adecuada para el amplificador. Evite montar el amplificador con las aletas hacia abajo. Las aletas deben mirar hacia arriba, ya sea vertical u horizontalmente. Asegure el amplificador con los tornillos proporcionados.

Antes de asegurar el amplificador, inspeccione cuidadosamente la ubicación de montaje para asegurarse de no perforar ni dañar ninguna línea eléctrica, hidráulica, de fluido o de combustible.

WE LIKE IT LOUD

INPUT

Input Section

Because of the wide range of head unit output configurations all DS18 / SXE Series amps have an adjustable input sensitivity of "Gain", the gain is not a volume or a power limiting control like a throttle.

It makes the amp more sensitive to input from the stereo. With the gain up the amp will reach full output at a lower volume setting on the deck. At higher gain settings the amp also becomes more sensitive to noise from the car's electrical system. Try to run the gain at the lowest setting possible for your system.

There is no correct gain setting. Because speakers require different power demands to reach the same output, the gains most often need to be used to compensate for these differences. If you, tried to set all the gains at half way you would probably find the system didn't sound very good. Using good judgement and listening carefully to each speaker is still the best way to tune a system.

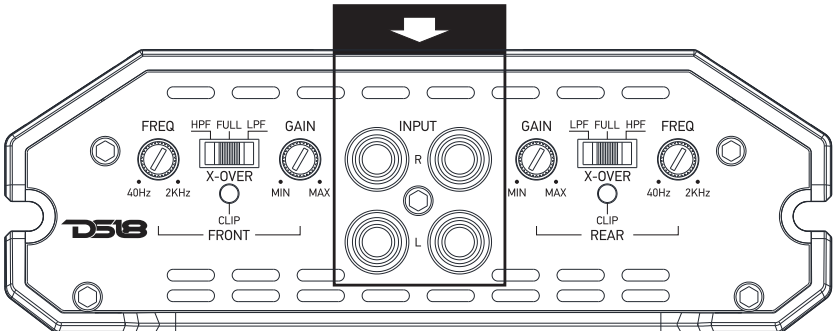
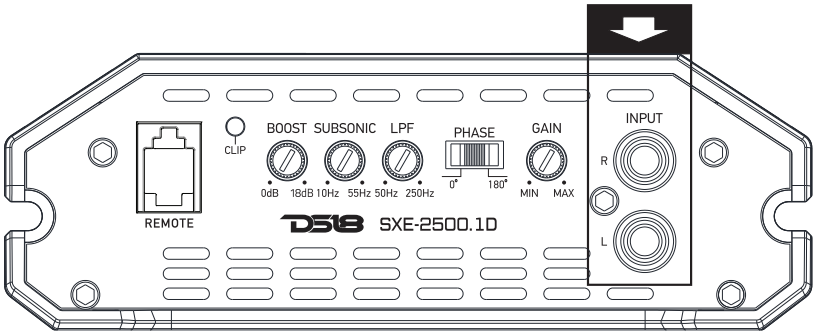
ENTRADA

Sección de entrada

Debido a la amplia gama de configuraciones de salida de la unidad principal, todos los amplificadores de la serie DS18 / SXE tienen una sensibilidad de entrada ajustable de "Ganancia". La ganancia es no un control de limitación de volumen o potencia como un acelerador.

Hace que el amplificador sea más sensible a la entrada del estéreo. Con la ganancia alta, el amplificador alcanzará la salida máxima con un ajuste de volumen más bajo en la unidad principal. Con configuraciones de ganancia más altas, el amplificador también se vuelve más sensible al ruido del sistema eléctrico del automóvil. Intente ejecutar la ganancia en la configuración más baja posible para su sistema.

No hay un ajuste de ganancia correcto. Debido a que los altavoces requieren diferentes demandas de potencia para alcanzar la misma salida, las ganancias deben usarse con mayor frecuencia para compensar estas diferencias. Si intenta establecer todas las ganancias a la mitad, probablemente encontrará que el sistema no suena muy bien. Usar el buen juicio y escuchar atentamente a cada altavoz sigue siendo la mejor manera de sintonizar un sistema.



CROSSOVER CONTROLS

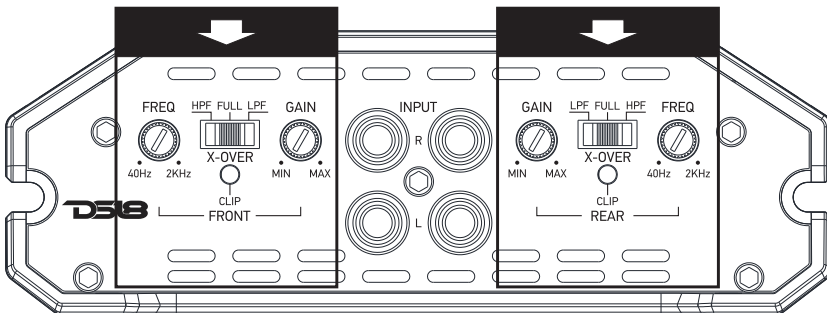
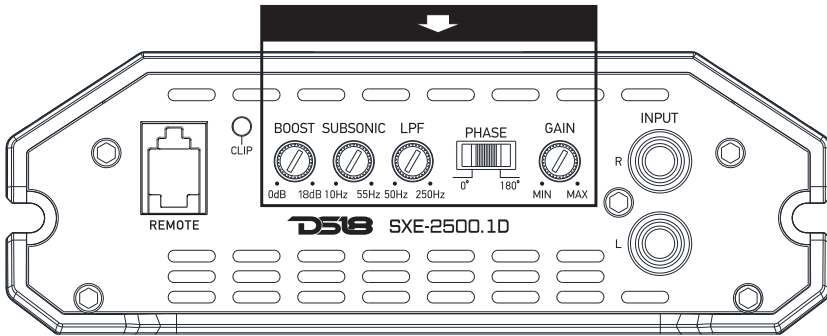
A crossover is a device that removes unwanted frequencies from a speaker or amplifier. A tweeter can easily be destroyed by bass notes if they are not filtered out. Likewise a subwoofer will not sound natural if it is playing midrange notes.

A crossover removes these sounds from the speaker. As you might guess, careful adjustment in need to ensure that all the speakers are playing the right sounds and that you are left with no "holes" or low spots in the frequency response.

CONTROLES DEL CROSSOVER

Un crossover es un dispositivo que elimina las frecuencias no deseadas de un altavoz o amplificador. Un tweeter puede ser fácilmente destruido por notas graves si no se filtran. Del mismo modo, un subwoofer no sonará natural si toca notas de rango medio.

Un crossover elimina estos sonidos del altavoz. Como puede adivinar, es necesario realizar un ajuste cuidadoso para garantizar que todos los altavoces reproduzcan los sonidos correctos y que no quede ningún "agujero" o puntos bajos en la respuesta de frecuencia.



SPEAKER OUTPUTS

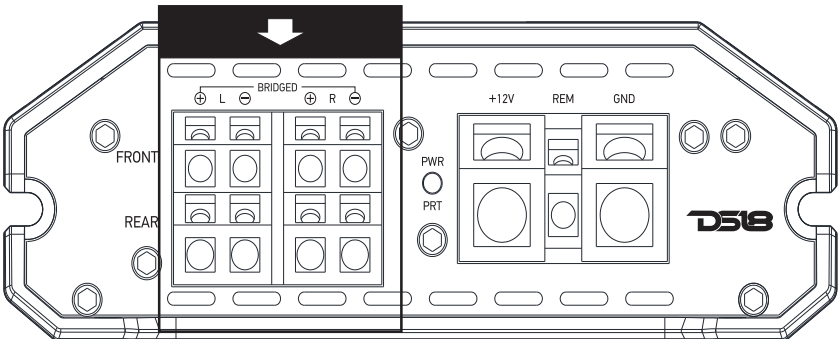
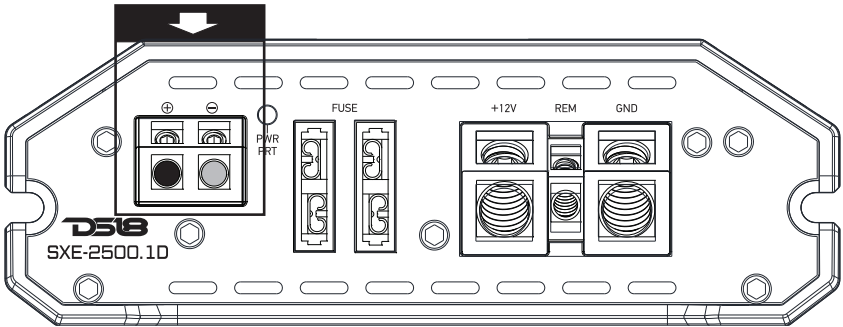
This amplifier is a multi channel amplifier design. Meaning it has more than one channel of speaker outputs. Make this connection carefully and neatly. Strip your wire back and twist the exposed leads and insert them into the block terminal while being careful that there is no loose or frayed strands of wire and tighten the hexagonal head screw down on the terminal till the wire is tightly secured in place.

If the wires ever come in contact with each other the amplifier will go into protection. Know your total ohm load before you make any connections.

SALIDA DE PARLANTES

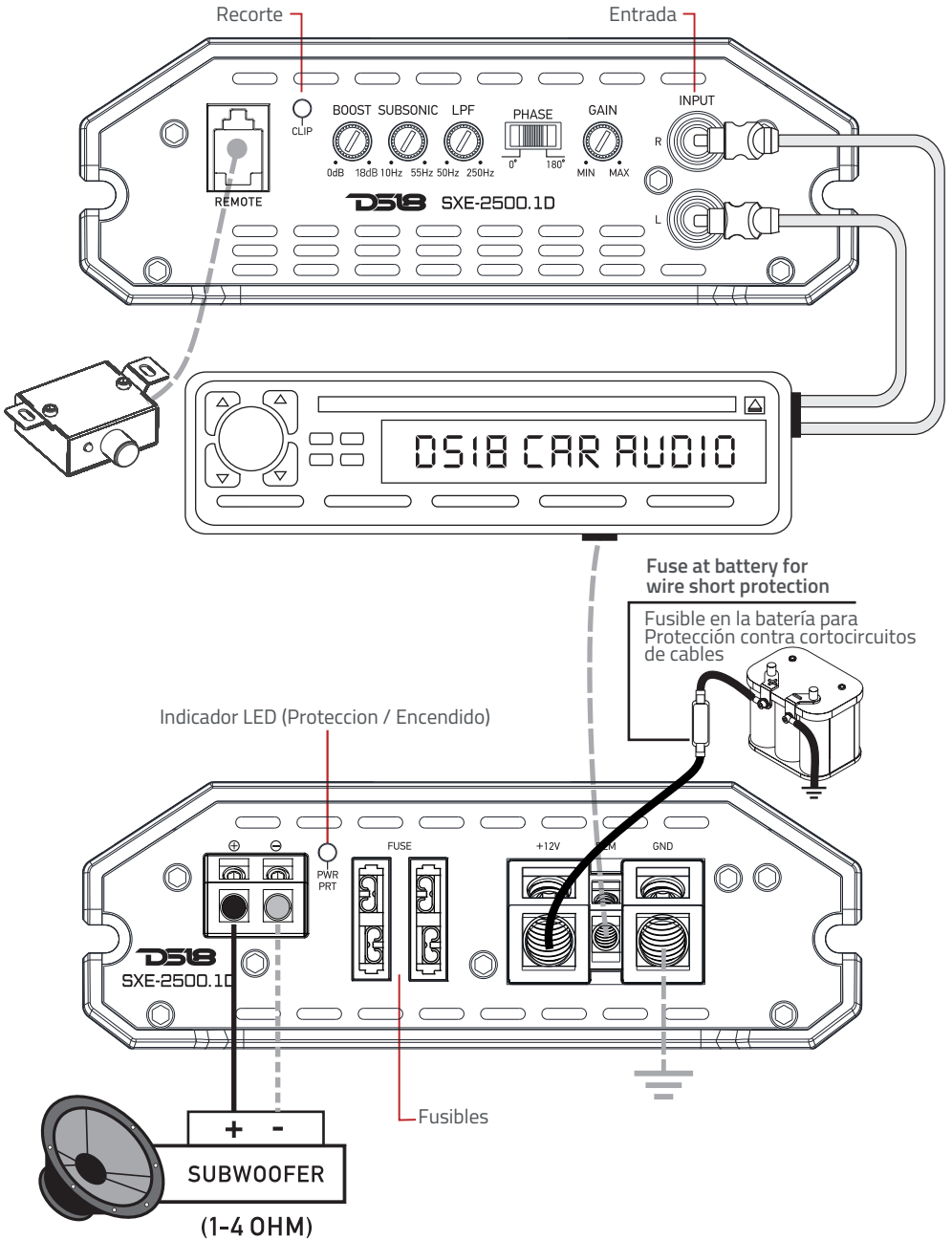
Este amplificador es un diseño de amplificador multicanal. Lo que significa que tiene más de un canal de salidas de altavoz. Haga esta conexión de forma cuidadosa y ordenada. Pele el cable hacia atrás y retuerza los cables expuestos e insértelos en el terminal del bloque teniendo cuidado de que no haya hilos de cable sueltos o deshilachados y apriete el tornillo de cabeza hexagonal en el terminal hasta que el cable esté firmemente asegurado en su lugar.

Si los cables alguna vez entran en contacto entre sí, el amplificador entrará en modo protección. Conozca su carga total de ohmios antes de realizar cualquier conexión.



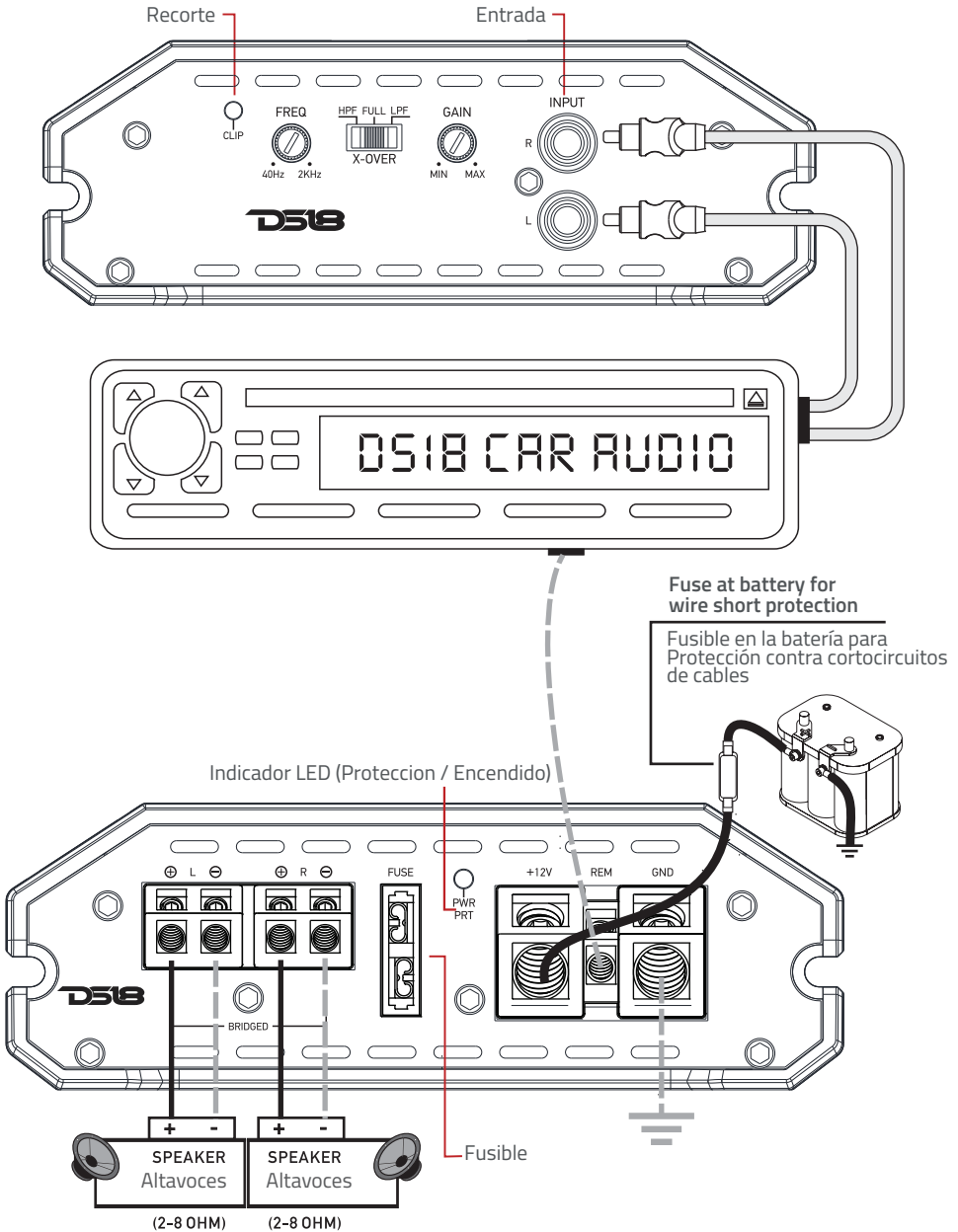
INSTALLATION 1 CHANNEL

INSTALACIÓN DE 1 CANAL



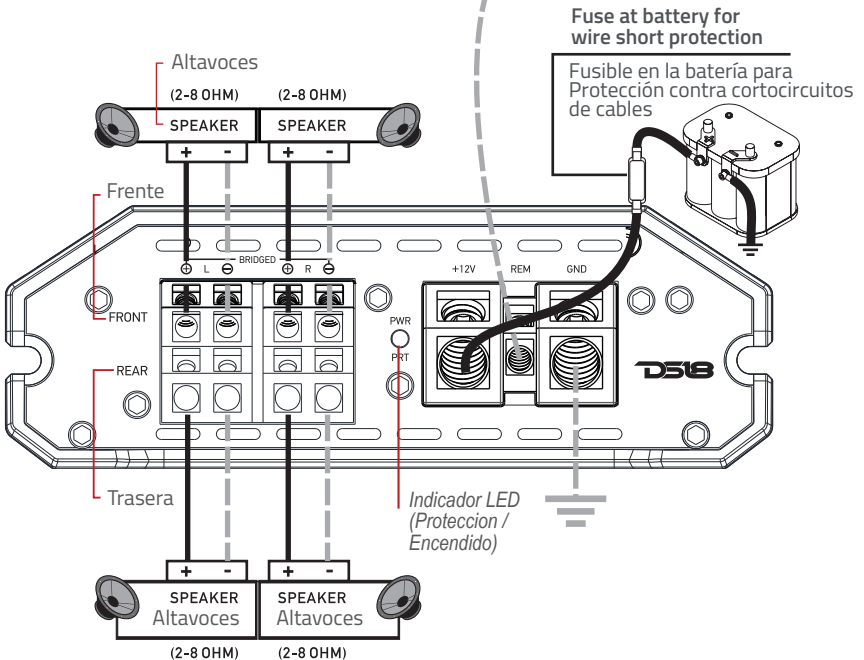
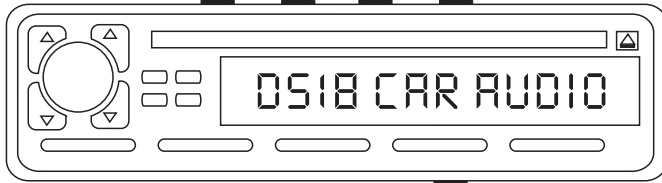
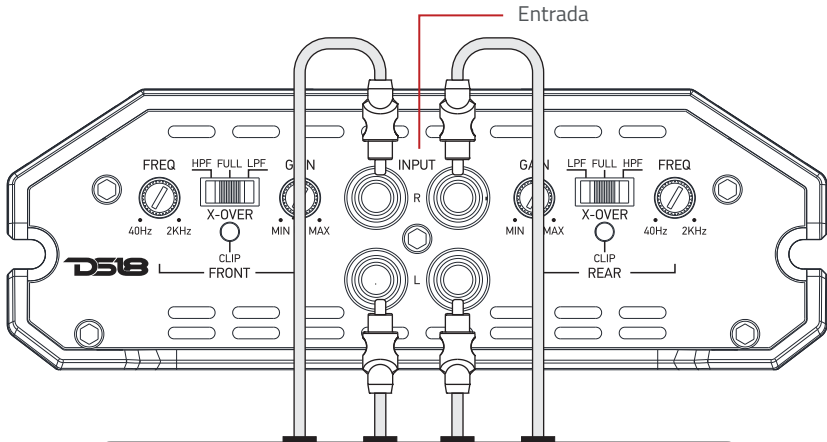
INSTALLATION ALL 2 CHANNELS

INSTALACIÓN DE 2 CANALES



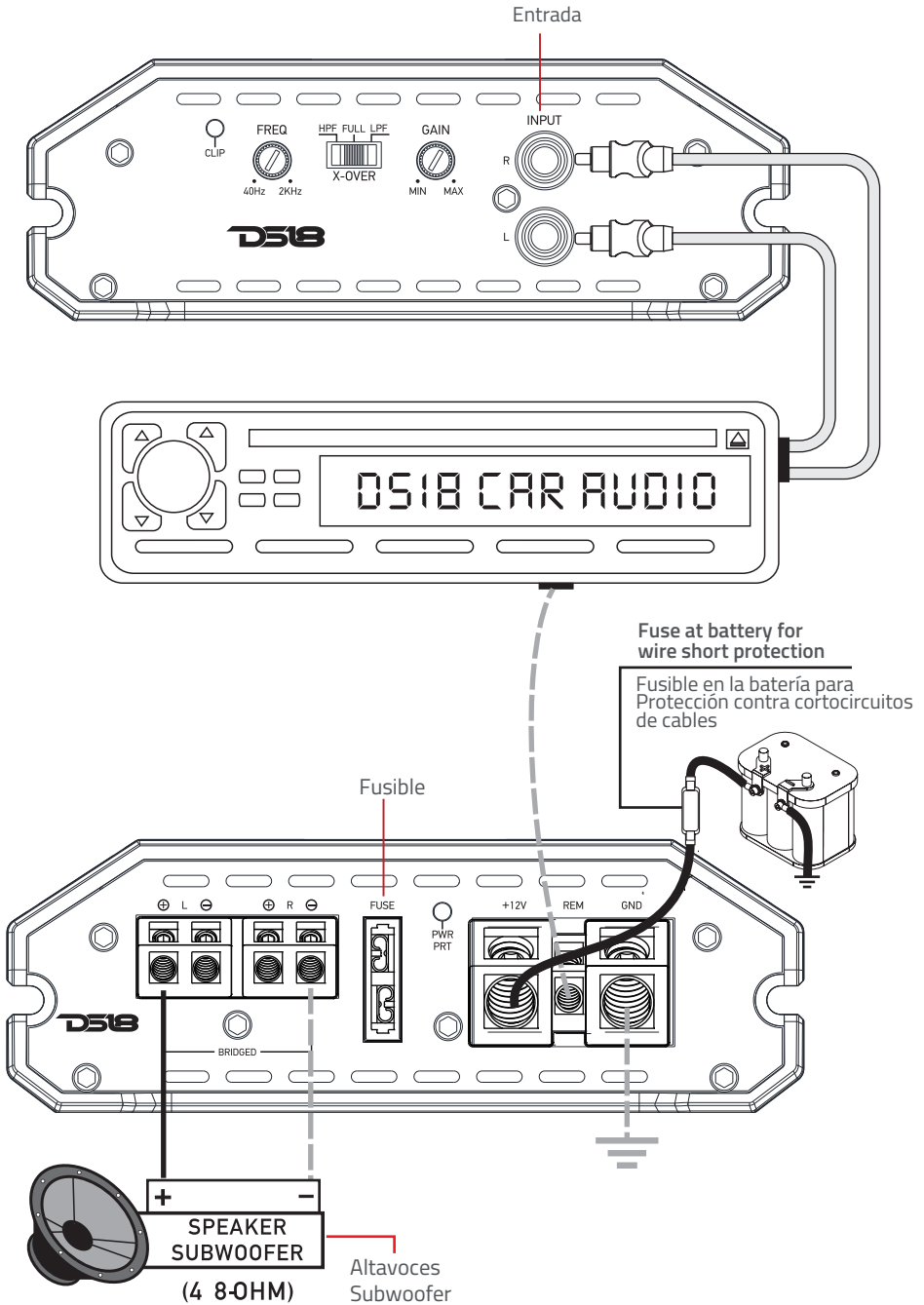
ALL 4 CHANNELS

TODOS LOS 4 CANALES



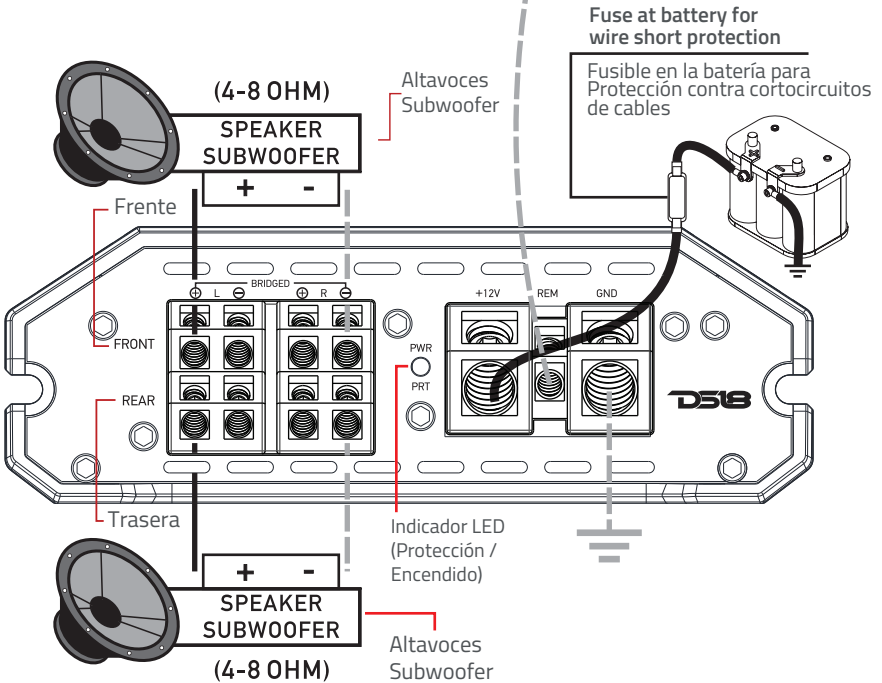
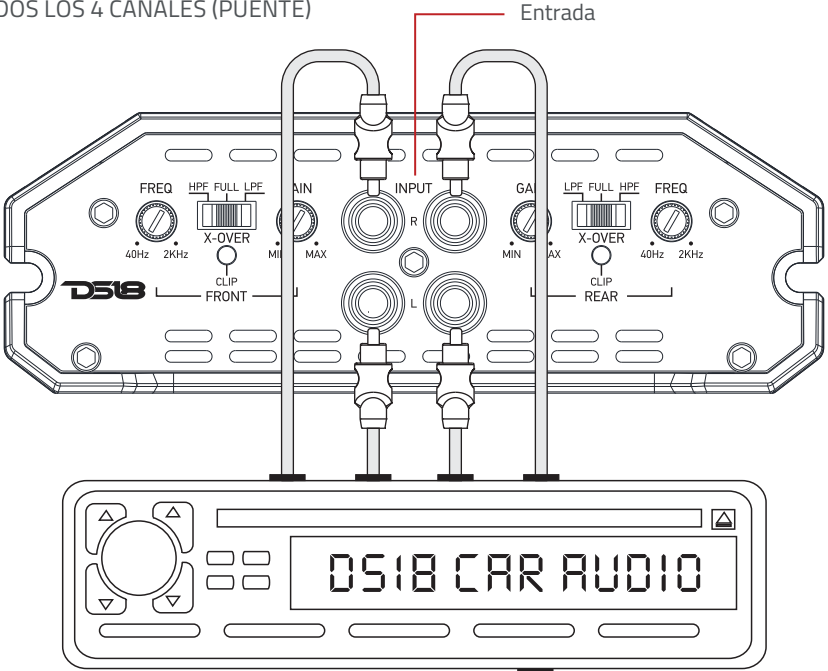
ALL 2 CHANNELS (BRIDGE)

TODOS LOS 2 CANALES (PUENTE)



ALL 4 CHANNELS (BRIDGE)

TODOS LOS 4 CANALES (PUENTE)



POWER / POTENCIA SXE 2500.1D

Total Watts (Peak) / Varios Totales (Pico)	2500W
RMS Power / Potencia Continuo @ 4 ohm	300W
RMS Power / Potencia Continuo @ 2 ohm	600W
RMS Power / Potencia Continuo @ 1 ohm	800W
RMS Power / Potencia Continuo @ 4 ohm Bridge / Puente	/

AUDIO

Frequency Response / Respuesta de Frecuencia:	10Hz-250Hz
Signal to Noise Ratio / Proporción de Señal con Ruido	90dB
Efficiency @ 4ohm / Eficiencia @ 4ohm:	80%
Damping Factor / Factor de Amortiguamiento	140
Input Impedance / Impedancia de Entrada	20kΩ
Channel Separation / Separación de Canales	45dB
Total Harmonic Distortion (THD) / Distorsión Armonica Total:	0.05%
Low Level Input Range / Rango de Entrada de Bajo Nivel:	200mV-5V
High Level Input / Entrada de Alto Nivel	/
Selectable X-Over / Crossover Seleccionable:	Fixed / Fijo LPF
X-Over Filter Range / Rango de Filtro de X-Over:	50-250Hz
Bass Boost Range / Rango de Refuerzo de Graves	0-18dB
Bass Boost Frequency / Frecuencia de Refuerzo de Graves:	45Hz
Infrasonic Filter / Filtro Infrasónico:	10-55Hz
Phase Selector / Selector de Fase:	0-180°

FEATURES / CARACTERÍSTICAS

Amplifier Class / Clase de Amplificador:	Digital (D)
Amplifier Type / Tipo de Amplificador:	Monoblock Subwoofer / Monobloque Subwoofer
Number of Channels / Número de Canales:	1
Minimum Impedance / Mínimo de Impedancia:	1 Ohm
LED Indicator / Indicador LED:	Power/Protect/Clip / Encendido/Protección / Recorte
Power Input Terminal Size / Tamaño Terminal de entrada de energía:	4Ga
Fuse Size / Tamaño del fusible	2 x 40A (80A)
Remote Level Control / Control de Nivel Remoto:	Yes / Sí
Cooling Fan / Sistema de Enfriamiento	/
Voltmeter / Voltímetro	/
Thermal Protection / Protección Térmica:	Yes / Sí (80° C)
Over-Load Protection / Protección de sobrecarga:	Yes / Sí
DC Output Protection / Protección de corriente directa en la salida:	Yes / Sí
Short Circuit Output Protection / Protección de cortocircuito de salida:	Yes / Sí
Voltage Input Protection / Protección de entrada de voltaje:	Yes (16.5v)
Clipping Protection / Protección de recorte:	Yes / Sí

MEASUREMENT / MEDICIONES

Overall Length / Diámetro Total:	8" / 205mm
Overall Wide / Profundidad Total:	5.5" / 140mm
Overall Height / Altura total:	1.8" / 48mm
Heatsink Length / Largo del Disipador de Calor:	6.6" / 168mm
Gross Single Unit Weight / Peso bruto de una sola unidad:	1.5KG

EXTRA FEATURES / CARACTERÍSTICAS ADICIONALES

Compact Size to easy Installation for Any Applications	Yes / Sí
Tamaño compacto para fácil instalación en cualquier aplicación	
Stable/Reliable Two or Four Layers Traces PCB Design	Yes / Sí
Diseño de PCB de trazas de dos o cuatro capas estable/confiable	
Surface Mount Component Technology	Yes / Sí
Tecnología de componentes de montaje en superficie	
Audio Precision Quality Control Verification	Yes / Sí
Verificación de control de calidad de precisión de audio	
Remote Level Control with Clip Indicator	Yes / Sí
Control de nivel remoto con indicador de recorte	

POWER / POTENCIA
SXE 1200.4

Total Watts (Peak) / Vatios Totales (Pico)	1200W
RMS Power / Potencia Continuo @ 4 ohm	4 x 60W
RMS Power / Potencia Continuo @ 2 ohm	4 x 100W
RMS Power / Potencia Continuo @ 1 ohm	/
RMS Power / Potencia Continuo @ 4 ohm Bridge / Puente	2 x 200W

AUDIO

Frequency Response / Respuesta de Frecuencia:	10Hz-20KHz
Signal to Noise Ratio / Proporción de Señal con Ruido	90dB
Efficiency @ 4ohm / Eficiencia @ 4ohm:	64%
Damping Factor / Factor de Amortiguamiento	170
Input Impedance / Impedancia de Entrada	20kΩ
Channel Separation / Separación de Canales	45dB
Total Harmonic Distortion (THD) / Distorsión Armonica Total:	0.05%
Low Level Input Range / Rango de Entrada de Bajo Nivel:	200mV-5V
High Level Input / Entrada de Alto Nivel	/
Selectable X-Over / Crossover Seleccionable:	HPF/FULL/LPF
X-Over Filter Range / Rango de Filtro de X-Over:	40HZ-2KHZ
Bass Boost Range / Rango de Refuerzo de Graves	/
Bass Boost Frequency / Frecuencia de Refuerzo de Graves:	/
Infrasonic Filter / Filtro Infrasónico:	/
Phase Selector / Selector de Fase:	/

FEATURES / CARACTERÍSTICAS

Amplifier Class / Clase de Amplificador:	Analog / Análogo (AB)
Amplifier Type / Tipo de Amplificador:	Stereo Full Range / Rango Completo Estéreo
Number of Channels / Número de Canales:	4
Minimum Impedance / Minimo de Impedancia:	2 Ohm Stereo / 4 Ohm Bridge
LED Indicator / Indicador LED:	Power/Protect/Clip / Encendido/Protección / Recorte
Power Input Terminal Size / Tamaño Terminal de entrada de energía:	4Ga
Fuse Size / Tamaño del fusible	2 x 25A (50A)
Remote Level Control / Control de Nivel Remoto:	/
Cooling Fan / Sistema de Enfriamiento	Yes / Sí
Voltmeter / Voltímetro	/
Thermal Protection / Protección Térmica:	Yes / Sí (80°C)
Over-Load Protection / Protección de sobrecarga:	Yes / Sí
DC Output Protection / Protección de corriente directa en la salida:	Yes / Sí
Short Circuit Output Protection / Protección de cortocircuito de salida:	Yes / Sí
Voltage Input Protection / Protección de entrada de voltaje:	Yes (16.5v)
Clipping Protection / Protección de recorte:	Yes / Sí

MEASUREMENT / MEDICIONES

Overall Length / Diámetro Total:	9.81" / 249.3mm
Overall Wide / Profundidad Total:	5.51" / 140mm
Overall Height / Altura total:	1.88" / 48mm
Heatsink Length / Largo del Disipador de Calor:	8.34" / 212mm
Gross Single Unit Weight / Peso bruto de una sola unidad:	1.76KG

POWER / POTENCIA**SXE 2000.4D**

Total Watts (Peak) / Varios Totales (Pico)	2000W
RMS Power / Potencia Continuo @ 4 ohm	4 x 100W
RMS Power / Potencia Continuo @ 2 ohm	4 x 160W
RMS Power / Potencia Continuo @ 1 ohm	/
RMS Power / Potencia Continuo @ 4 ohm Bridge / Puente	2 x 320W

AUDIO

Frequency Response / Respuesta de Frecuencia:	10Hz-20KHz
Signal to Noise Ratio / Proporción de Señal con Ruido	90dB
Efficiency @ 4ohm / Eficiencia @ 4ohm:	90%
Damping Factor / Factor de Amortiguamiento	200
Input Impedance / Impedancia de Entrada	20kΩ
Channel Separation / Separación de Canales	60dB
Total Harmonic Distortion (THD) / Distorción Armonica Total:	0.1%
Low Level Input Range / Rango de Entrada de Bajo Nivel:	200mV-5V
High Level Input / Entrada de Alto Nivel	/
Selectable X-Over / Crossover Seleccionable:	HPF/FULL/LPF
X-Over Filter Range / Rango de Filtro de X-Over:	40HZ-2KHZ
Bass Boost Range / Rango de Refuerzo de Graves	/
Bass Boost Frequency / Frecuencia de Refuerzo de Graves:	/
Infrasonic Filter / Filtro Infrasónico:	/
Phase Selector / Selector de Fase:	/

FEATURES / CARACTERÍSTICAS

Amplifier Class / Clase de Amplificador:	Digital (D)
Amplifier Type / Tipo de Amplificador:	Stereo Full Range / Rango Completo Estéreo
Number of Channels / Número de Canales:	4
Minimum Impedance / Minimo de Impedancia:	2 Ohm Stereo / 4 Ohm Bridge
LED Indicator / Indicador LED:	Power/Protect/Clip / Encendido/Protección / Recorte
Power Input Terminal Size / Tamaño Terminal de entrada de energía:	4Ga
Fuse Size / Tamaño del fusible	1 x 40A (40A)
Remote Level Control / Control de Nivel Remoto:	/
Cooling Fan / Sistema de Enfriamiento	/
Voltmeter / Voltímetro	/
Thermal Protection / Protección Térmica:	Yes / Sí (80°C)
Over-Load Protection / Protección de sobrecarga:	Yes / Sí
DC Output Protection / Protección de corriente directa en la salida:	Yes / Sí
Short Circuit Output Protection / Protección de cortocircuito de salida:	Yes / Sí
Voltage Input Protection / Protección de entrada de voltaje:	Yes (16.5v)
Clipping Protection / Protección de recorte:	Yes / Sí

MEASUREMENT / MEDICIONES

Overall Length / Diámetro Total:	6.4" / 164.3mm
Overall Wide / Profundidad Total:	5.5" / 140mm
Overall Height / Altura total:	1.8" / 48mm
Heatsink Length / Largo del Disipador de Calor:	5" / 127mm
Gross Single Unit Weight / Peso bruto de una sola unidad:	1.76KG

POWER / POTENCIA
SXE 3000.4D

Total Watts (Peak) / Vattios Totales (Pico)	3000W
RMS Power / Potencia Continuo @ 4 ohm	4 x 200W
RMS Power / Potencia Continuo @ 2 ohm	4 x 320W
RMS Power / Potencia Continuo @ 1 ohm	/
RMS Power / Potencia Continuo @ 4 ohm Bridge / Puente	2 x 500W

AUDIO

Frequency Response / Respuesta de Frecuencia:	10Hz-20KHz
Signal to Noise Ratio / Proporción de Señal con Ruido	90dB
Efficiency @ 4ohm / Eficiencia @ 4ohm:	88%
Damping Factor / Factor de Amortiguamiento	140
Input Impedance / Impedancia de Entrada	20kΩ
Channel Separation / Separación de Canales	45dB
Total Harmonic Distortion (THD) / Distorsión Armonica Total:	0.05%
Low Level Input Range / Rango de Entrada de Bajo Nivel:	200mV-5V
High Level Input / Entrada de Alto Nivel	/
Selectable X-Over / Crossover Seleccionable:	HPF/FULL/LPF
X-Over Filter Range / Rango de Filtro de X-Over:	40HZ-2KHZ
Bass Boost Range / Rango de Refuerzo de Graves	/
Bass Boost Frequency / Frecuencia de Refuerzo de Graves:	/
Infrasonic Filter / Filtro Infrasónico:	/
Phase Selector / Selector de Fase:	/

FEATURES / CARACTERÍSTICAS

Amplifier Class / Clase de Amplificador:	Digital (D)
Amplifier Type / Tipo de Amplificador:	Stereo Full Range / Rango Completo Estéreo
Number of Channels / Número de Canales:	4
Minimum Impedance / Minimo de Impedancia:	2 Ohm Stereo / 4 Ohm Bridge
LED Indicator / Indicador LED:	Power/Protect/Clip / Encendido/Protección / Recorte
Power Input Terminal Size / Tamaño Terminal de entrada de energía:	4Ga
Fuse Size / Tamaño del fusible	2 x 40A (80A)
Remote Level Control / Control de Nivel Remoto:	/
Cooling Fan / Sistema de Enfriamiento	/
Voltmeter / Voltímetro	/
Thermal Protection / Protección Térmica:	Yes / Sí (80°C)
Over-Load Protection / Protección de sobrecarga:	Yes / Sí
DC Output Protection / Protección de corriente directa en la salida:	Yes / Sí
Short Circuit Output Protection / Protección de cortocircuito de salida:	Yes / Sí
Voltage Input Protection / Protección de entrada de voltaje:	Yes (16.5v)
Clipping Protection / Protección de recorte:	Yes / Sí

MEASUREMENT / MEDICIONES

Overall Length / Diámetro Total:	9.81" / 249.3mm
Overall Wide / Profundidad Total:	5.51" / 140mm
Overall Height / Altura total:	1.88" / 48mm
Heatsink Length / Largo del Disipador de Calor:	8.34" / 212mm
Gross Single Unit Weight / Peso bruto de una sola unidad:	1.86KG

SPECIFICATIONS / ESPECIFICACIONES

POWER / POTENCIA

SXE 4000.4D

Total Watts (Peak) / Vatios Totales (Pico)	4000W
RMS Power / Potencia Continuo @ 4 ohm	4 x 275W
RMS Power / Potencia Continuo @ 2 ohm	4 x 430W
RMS Power / Potencia Continuo @ 1 ohm	/
RMS Power / Potencia Continuo @ 4 ohm Bridge / Puente	2 x 750W

AUDIO

Frequency Response / Respuesta de Frecuencia:	10Hz-20KHz
Signal to Noise Ratio / Proporción de Señal con Ruido	90dB
Efficiency @ 4ohm / Eficiencia @ 4ohm:	86%
Damping Factor / Factor de Amortiguamiento	140
Input Impedance / Impedancia de Entrada	20kΩ
Channel Separation / Separación de Canales	45dB
Total Harmonic Distortion (THD) / Distorsión Armonica Total:	0.05%
Low Level Input Range / Rango de Entrada de Bajo Nivel:	200mV-5V
High Level Input / Entrada de Alto Nivel	/
Selectable X-Over / Crossover Seleccionable:	HPF/FULL/LPF
X-Over Filter Range / Rango de Filtro de X-Over:	40HZ-2KHZ
Bass Boost Range / Rango de Refuerzo de Graves	/
Bass Boost Frequency / Frecuencia de Refuerzo de Graves:	/
Infrasonic Filter / Filtro Infrasónico:	/
Phase Selector / Selector de Fase:	/

FEATURES / CARACTERISTICAS

Amplifier Class / Clase de Amplificador:	Digital (D)
Amplifier Type / Tipo de Amplificador:	Stereo Full Range / Rango Completo Estéreo
Number of Channels / Número de Canales:	4
Minimum Impedance / Mínimo de Impedancia:	2 Ohm Stereo / 4 Ohm Bridge
LED Indicator / Indicador LED:	Power/Protect/Clip / Encendido/Protección / Recorte
Power Input Terminal Size / Tamaño Terminal de entrada de energía:	4Ga
Fuse Size / Tamaño del fusible	External Fuse / Fusibel externo
Remote Level Control / Control de Nivel Remoto:	/
Cooling Fan / Sistema de Enfriamiento	/
Voltmeter / Voltímetro	/
Thermal Protection / Protección Térmica:	Yes / Sí (80°C)
Over-Load Protection / Protección de sobrecarga:	Yes / Sí
DC Output Protection / Protección de corriente directa en la salida:	Yes / Sí
Short Circuit Output Protection / Protección de cortocircuito de salida:	Yes / Sí
Voltage Input Protection / Protección de entrada de voltaje:	Yes (16.5v)
Clipping Protection / Protección de recorte:	Yes / Sí

MEASUREMENT / MEDICIONES

Overall Length / Diámetro Total:	10.6" / 269mm
Overall Wide / Profundidad Total:	5.51" / 140mm
Overall Height / Altura total:	1.88" / 48mm
Heatsink Length / Largo del Disipador de Calor:	9.1" / 232mm
Gross Single Unit Weight / Peso bruto de una sola unidad:	2.05KG

OVERALL LENGTH

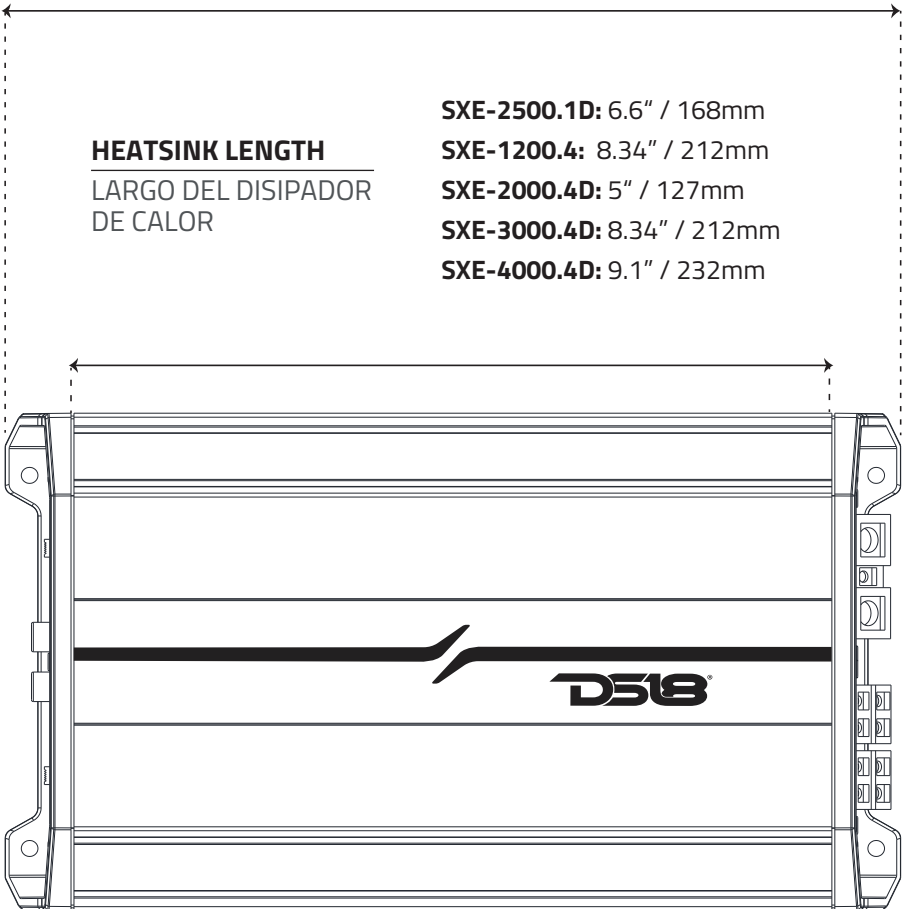
LARGO TOTAL

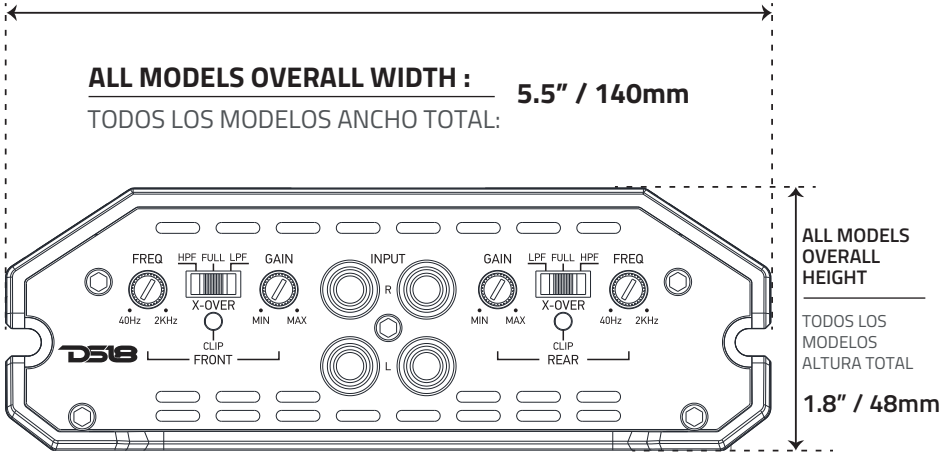
- SXE-2500.1D:** 8" / 205mm
- SXE-1200.4:** 9.8" / 249.3mm
- SXE-2000.4D:** 6.47" / 164.3mm
- SXE-3000.4D:** 9.8" / 249.3mm
- SXE-4000.4D:** 10.6" / 269mm

HEATSINK LENGTH

LARGO DEL DISIPADOR DE CALOR

- SXE-2500.1D:** 6.6" / 168mm
- SXE-1200.4:** 8.34" / 212mm
- SXE-2000.4D:** 5" / 127mm
- SXE-3000.4D:** 8.34" / 212mm
- SXE-4000.4D:** 9.1" / 232mm





WE LIKE IT LOUD



WARRANTY

Please visit our website DS18.com for more information on our warranty policy.

GARANTÍA

Visita nuestra página web DS18.com para obtener más información sobre nuestra garantía

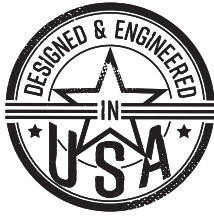
We reserve the right to change products and specifications at any time without notice. Images may or may not include optional equipment.

Nos reservamos el derecho de cambiar productos y especificaciones en cualquier momento sin previo aviso. Las imágenes pueden incluir o no equipo opcional.

WARNING:
 Cancer and Reproductive Harm.
www.P65Warning.ca.gov



ADVERTENCIA:
 Cáncer y Daño Reproductivo.
www.P65Warning.ca.gov



FOR MORE INFORMATION
PLEASE VISIT
DS18.COM

WE LIKE IT LOUD

The DS18 logo, featuring the letters "DS18" in a bold, stylized, blocky font. The "1" is a vertical bar between the "S" and "8". A registered trademark symbol (®) is located to the upper right of the "8".