

DS18[®]

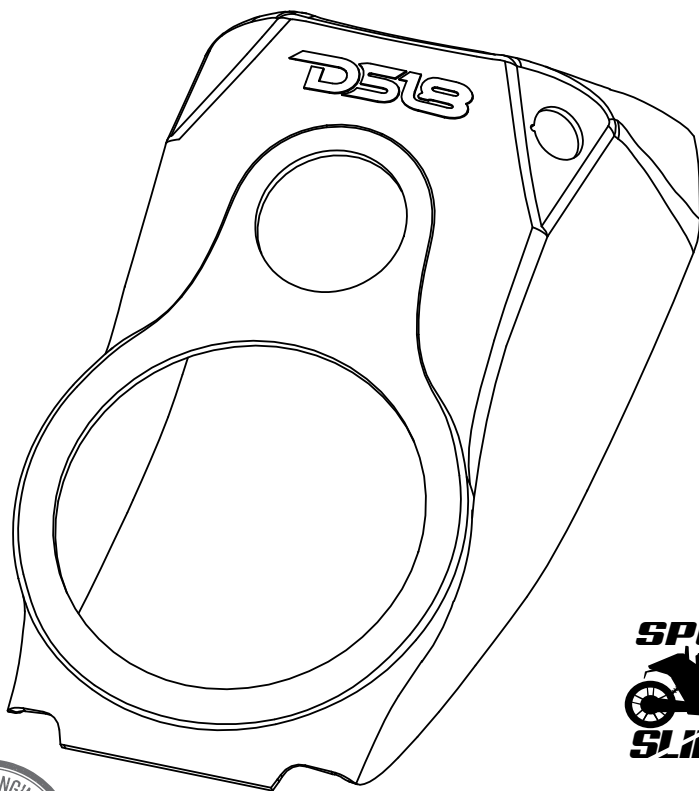
HYDRO

OWNER'S MANUAL
MANUAL DEL USUARIO

SLG-WFCC8

**POLARIS SLINGSHOT WATERFALL CENTER CONSOLE
POD FOR 8" SPEAKERS & 3.8" BULLET TWEETER**

POD PARA ALTAVOZ DE 8" Y TWEETER BALA DE 3.8" PARA
LA CONSOLA DE CENTRO DEL POLARIS SLINGSHOT



**SPECIALLY
DESIGNED FOR**

SLINGSHOT



▲▲ FOR ALL ELEMENTS 

ENGLISH | ESPAÑOL



SLG-WFCC8

POLARIS SLINGSHOT WATERFALL CENTER CONSOLE POD FOR 8" SPEAKERS & 3.8" BULLET TWEETER

POD PARA ALTAVOZ DE 8" Y TWEETER BALA DE 3.8"
PARA LA CONSOLA DE CENTRO DEL POLARIS SLINGSHOT

INTRODUCTION

If you're looking to maximize sound in your Polaris Slingshot, you may consider adding this durable Polyethylene Waterfall Center Console Pod by DS18. This pod allows you to mount one 8" Speaker (not included) and one 3.8" Super bullet tweeter (not included) that your stereo system deserves. This pod comes with a black textured finish to match the factory's look. Very easy to install using supplied bolts that fits directly into place.

FEATURES

- Easy to install with all hardware included.
- Fits only on 2015-2019 Slingshot models.
- Fits any 8" DS18 Speakers (not included).
- Fits any 3.8" DS18 bullet tweeter. (not included)
- Durable (PE) waterproof Panel with UV Protection.
- Black OEM Finish

SPEAKERS PARAMETERS

- Speaker Mounting hole: 7.16" / 182mm.
- Speaker Mounting Depth: Up to 4.3" / 110mm.
- Tweeter Mounting hole: 2.9" / 74mm.
- Tweeter Mounting Depth: Up to 4" / 101.6mm.

WHAT'S IN THE BOX

- One empty pod / panel
- Screws and washers.

INTRODUCCIÓN

Si está buscando maximizar el sonido en su Polaris Slingshot, puede considerar agregar este pod de consola central de polietileno duradero de DS18. En este pod le permite montar un altavoz de 8" (no incluido) y un tweeter Super Bullet de 3.8" (no incluido) que su sistema estéreo merece. Este pod viene con un acabado texturizado negro para que coincida con el aspecto de fábrica. Muy fácil de instalar. Instale utilizando los tornillos suministrados que encajan directamente en su lugar.

CARACTERÍSTICAS

- Fácil de instalar con todo el hardware incluido.
- Se adapta solo a los Slingshot del 2015 al 2019.
- Se adapta a cualquier altavoz DS18 de 8" (no incluido).
- Se adapta a cualquier tweeter de bala DS18 de 3.8" (no incluido)
- Panel resistente al agua (PE) duradera con protección UV.
- Acabados de textura negra como plásticos OEM.

PARÁMETROS DE LOS ALTAVOCES

- Orificio de montaje del altavoz: 7.16"/182 mm.
- Profundidad de montaje del altavoz: hasta 4.3"/110 mm.
- Orificio de montaje del tweeter: 2.9" / 74 mm.
- Profundidad de montaje del tweeter: hasta 4"/101.6 mm.

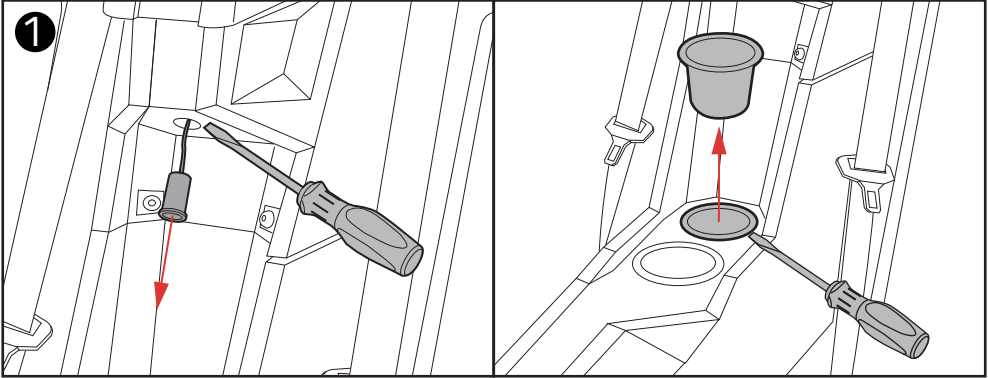
QUÉ HAY EN LA CAJA

- Un pod / panel vacío
- Tornillos y arandelas.

INSTALLATION / INSTALACIÓN:

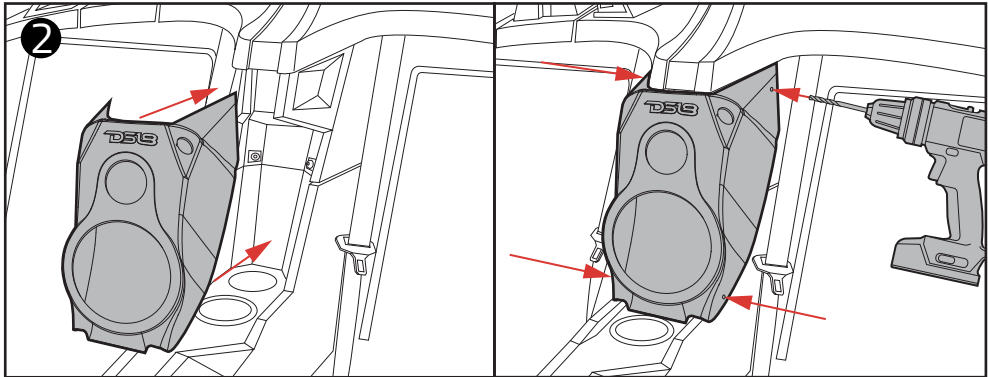
Remove the factory 12V port pushing down the clips and disconnect it, also remove the cup holder to gain more room and seat properly. (Picture 1)

Retire el puerto de 12V de fábrica empujando hacia abajo los clips y desconéctelo, también retire el portavasos para ganar más espacio y sentarse correctamente. (Imagen 1)



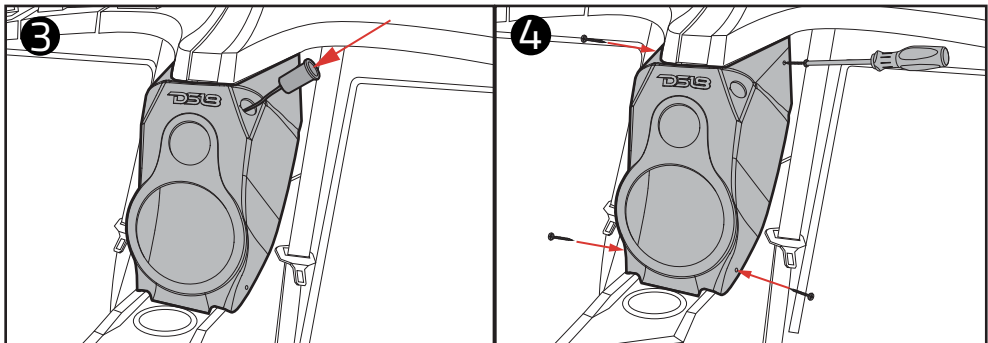
Place the pod in place and mark the holes to open at the sides, use a drill with a 1/8" bit and open the holes for the screws. (Picture 2)

Coloque el pod en su lugar y marque los agujeros para abrir en los lados, use un taladro con una broca de 1/8" y abra los agujeros para los tornillos. (Imagen 2)



Then secure the pod (Picture 4) and reconnect the 12V port in the new hole position and re-connect it. (Picture 3)

Luego asegure el pod (Imagen 4) y vuelva a conectar el puerto de 12 V en la nueva posición del orificio y vuelva a conectarlo. (Imagen 3)



SLG-WFCC8

INSTALLATION / INSTALACIÓN:

This kit needs an aftermarket amp pre-installed with the speaker wires in this location, only after this step can you install the speakers using the aftermarket amp's speaker wire and RGB LED wires (optional) of the LED module (LED -BTC not included).

Install the speakers using the speaker wires previously installed, use the same line to connect the tweeter and make sure to use a bass blocker filter to it, if you are using RGB led speakers connect it to the RGB wiring harness.

Secure the speakers using stainless steel screws and tighten them, be careful not to over-tighten or the hole may be damaged and not properly secure the speakers.

This concludes the installation of the SLG-WFCC8 and it is ready to enjoy your new sound system upgrade!

Este kit necesita un amplificador del mercado de accesorios preinstalado con los cables de los altavoces en esta ubicación, solo después de este paso puede instalar los altavoces usando el cable del altavoz del amplificador del mercado de accesorios y los cables LED RGB (opcional) del módulo LED (LED -BTC no incluido) .

Instale los parlantes usando los cables de los parlantes instalados previamente, use la misma línea para conectar el tweeter y asegúrese de usar un filtro bloqueador de bajos, si está usando parlantes LED RGB, conéctelo al arnés de cableado RGB.

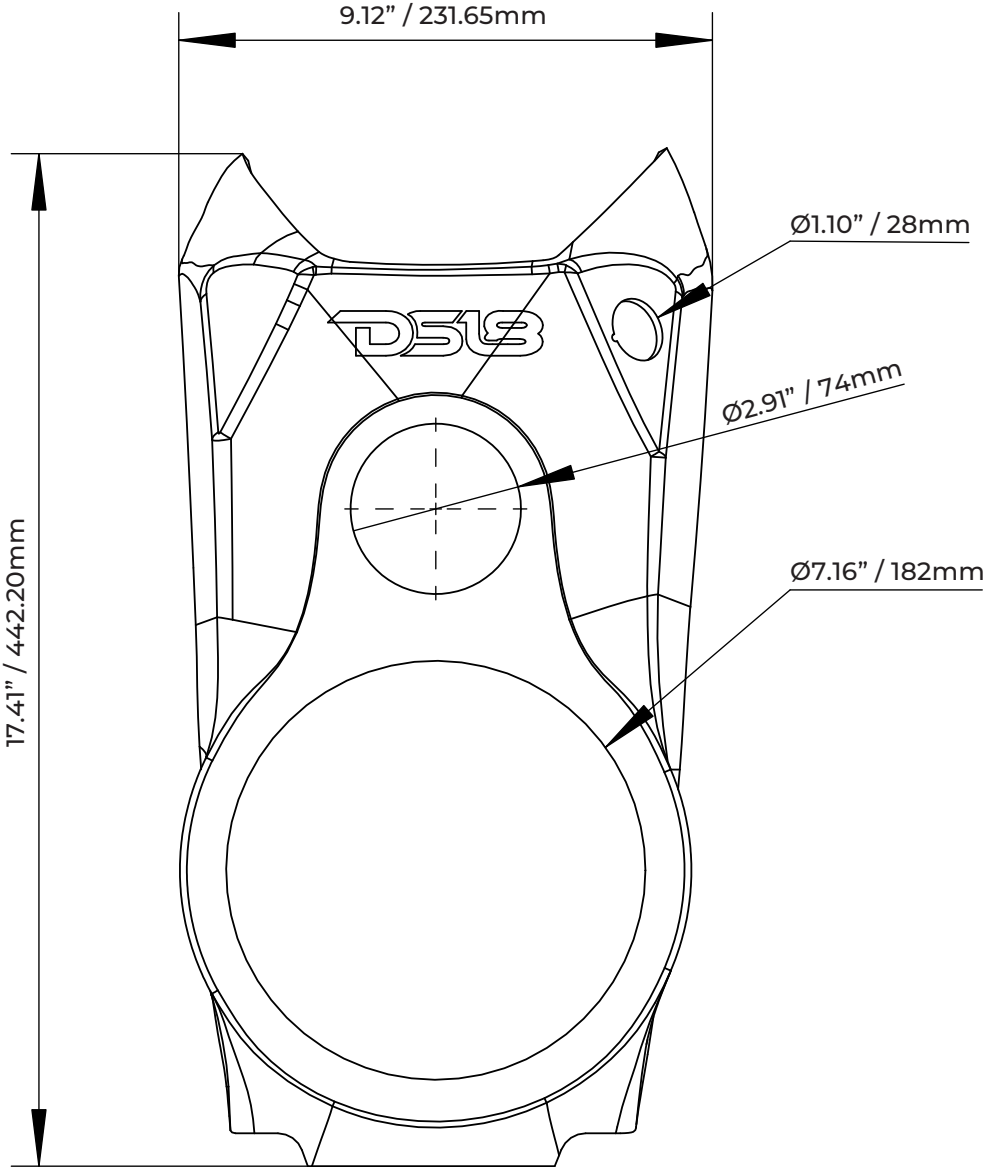
Asegure los parlantes con tornillos de acero inoxidable y apriételes, tenga cuidado de no apretarlos demasiado o el orificio podría dañarse y no asegurar adecuadamente los parlantes.

¡Esto concluye la instalación del SLG-WFCC8 y está listo para disfrutar de su nueva actualización del sistema de sonido!

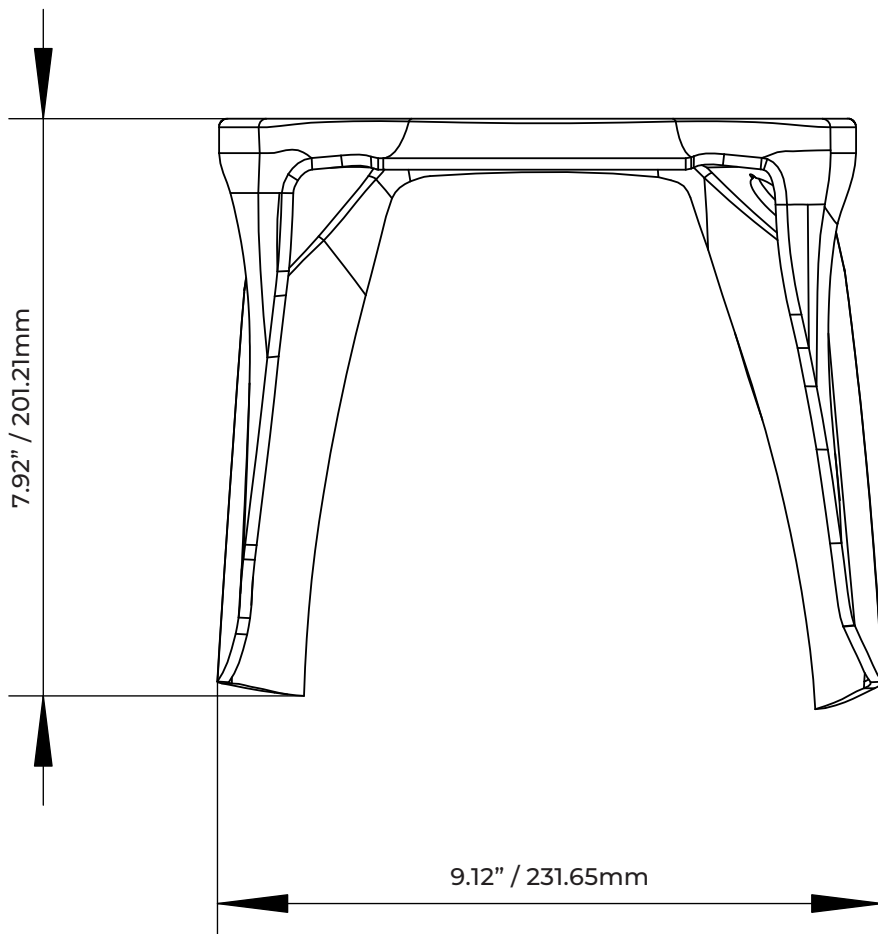
WE LIKE
IT LOUD



MEASUREMENTS / MEDIDAS:



MEASUREMENTS / MEDIDAS:



WARRANTY

Please visit our website DS18.com for more information on our warranty policy.

We reserve the right to change products and specifications at any time without notice.
Images may or may not include optional equipment.



WARNING:
Cancer and Reproductive Harm.
www.P65Warning.ca.gov

GARANTÍA

Visita nuestra página web DS18.com para obtener más información sobre nuestra garantía.

Nos reservamos el derecho de cambiar productos y especificaciones en cualquier momento sin previo aviso. Las imágenes pueden incluir o no equipo opcional.



ADVERTENCIA:
Cáncer y Daño Reproductivo.
www.P65Warning.ca.gov

SLG-WFCC8



**FOR MORE INFORMATION
PLEASE VISIT
DS18.COM**

#WELIKEITLOUD



DS18[®]