

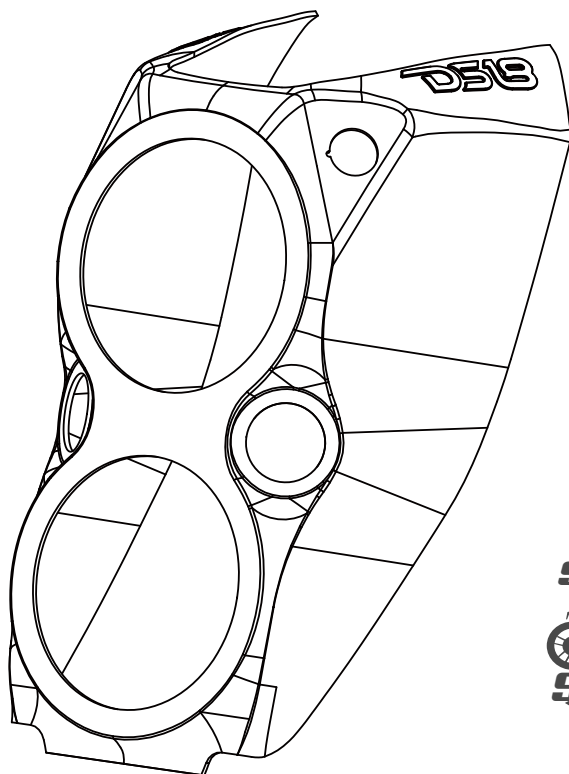
DS18®

OWNER'S MANUAL MANUAL DEL USUARIO

SLG-WFCC66

POLARIS SLINGSHOT WATERFALL CENTER CONSOLE POD
FOR TWO 6.5" SPEAKERS & TWO 2.28" BULLET TWEETER

CONSOLA CENTRAL "WATERFALL" PARA POLARIS SLINGSHOT
PARA DOS ALTAVOCES DE 6.5" Y DOS TWEETER DE BALA DE 2.28"



WE LIKE IT LOUD

ENGLISH | ESPAÑOL



SLG-WFCC66

POLARIS SLINGSHOT WATERFALL CENTER CONSOLE POD FOR TWO 6.5" SPEAKERS & TWO 2.28" BULLET TWEETER

CONSOLA CENTRAL "WATERFALL" PARA POLARIS SLINGSHOT
PARA DOS ALTAVOCES DE 6.5" Y DOS TWEETER DE BALA DE 2.28"

INTRODUCTION

Maximize the sound in your Polaris Slingshot with this Waterfall Center Console Pod by DS18! This pod allows you to mount two 6.5" Speakers and two 2.28" Super Bullet Tweeters for Full Range Sound. With some minor modifications, this pod is easy to install and matches the Slingshot's factory look. Using the supplied hardware it fits like an OEM part.

FEATURES

- Easy to install on factory location with some minor modifications.
- New Hole position for 12V port.
- Fits all Slingshots 2015 – to Current
- Black Texture finishes like OEM Plastics.
- Fits Most 6.5" DS18 Speakers (Not Included)
- Fits Most 2.28" DS18 Super Bullet Tweeters (Not Included)
- Durable (PE) waterproof Panel with UV Protection.

SPEAKERS PARAMETERS

- Speaker Mounting hole: 5.71" / 145mm.
- Speaker Mounting Depth: Up to 4.3" / 110mm*(Factory Panel Cutting Needed).
- Tweeter Mounting hole: 1.77" / 45mm.
- Tweeter Mounting Depth: Up to 4" / 101.6mm.

WHAT'S IN THE BOX

- One empty pod / panel.
- Screws and washers.

INTRODUCCIÓN

¡Maximiza el sonido de tu Polaris Slingshot con esta consola central Waterfall Pod de DS18! Este módulo le permite montar dos parlantes de 6,5" y dos tweeters Super Bullet de 2,28" para obtener un sonido de rango completo. Con algunas modificaciones menores, este módulo es fácil de instalar y combina con el aspecto de fábrica del Slingshot. Usando el hardware suministrado, encaja como una pieza OEM.

CARACTERÍSTICAS

- Fácil de instalar en la ubicación de fábrica con algunas modificaciones menores.
- Nueva posición del orificio para el puerto de 12V.
- Se adapta a todos los Slingshots del 2015 en adelante.
- Acabados con textura negra como plásticos OEM.
- Se adapta a la mayoría de los parlantes DS18 de 6.5" (no incluidos)
- Se adapta a la mayoría de los DS18 tweeters Super Bullet de 2,28" (no incluidos)
- Panel impermeable duradero (PE) con protección UV.

PARÁMETROS DE LOS ALTAVOCES

- Orificio de montaje del altavoz: 5.71"/145 mm.
- Profundidad de montaje del altavoz: Hasta 4,3" / 110 mm *(Se necesita corte del panel de fábrica).
- Orificio de montaje del tweeter: 1.77" / 45 mm.
- Profundidad de montaje del tweeter: hasta 4" / 101.6mm.

QUÉ HAY EN LA CAJA

- Un pod / panel vacío.
- Tornillos y arandelas.



**BEFORE BEGINNING INSTALLATION
READ THESE INSTRUCTIONS CAREFULLY**

This kit requires an aftermarket amplifier with the speaker wires routed to this location. Following this step, install the speakers. Connect the speakers using the previously installed speaker wires, and in the same line, attach the tweeters. Additionally, incorporate a bass blocker filter for the tweeters. If RGB LED speakers are being used, refer to the RGB LED module's manual for proper connection.

Secure the speakers using stainless steel screws and tighten them, be careful not to over-tighten or the hole may be damaged and not properly secure the speakers.

INSTALLATION / INSTALACIÓN:

Remove the factory 12V port pushing down the clips and disconnect it. **(Picture 1)** (2015 - to Current) Then remove the cup holder to gain more room and for the pod to seat properly. **(Picture 2)** (2015-2019).

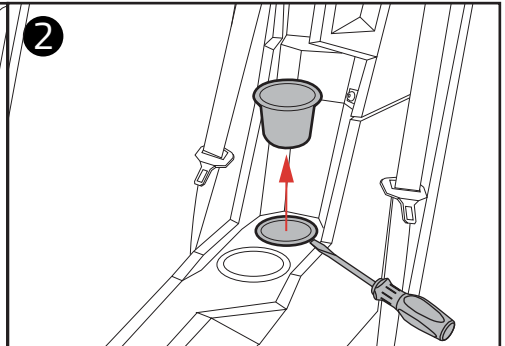
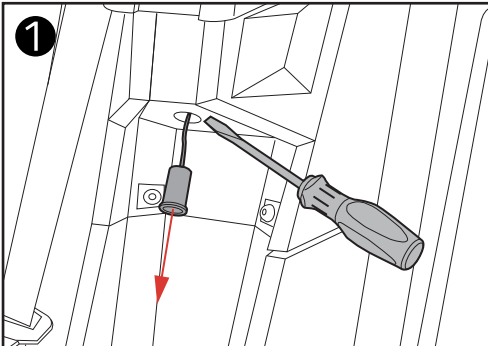


**ANTES DE COMENZAR LA INSTALACIÓN
LEA ESTAS INSTRUCCIONES
CUIDADOSAMENTE**

Este kit requiere un amplificador adicional con los cables de los altavoces encaminados a esta ubicación. Siguiendo este paso, instale los parlantes. Conecte los altavoces utilizando los cables de altavoz previamente instalados y, en la misma línea, conecte los tweeters. Además, incorpora un filtro bloqueador de graves para los tweeters. Si se utilizan altavoces de LED RGB, consulte el manual del módulo LED RGB para conocer la conexión adecuada.

Asegure los parlantes con tornillos de acero inoxidable y apriételes, tenga cuidado de no apretarlos demasiado o el orificio podría dañarse y no asegurar adecuadamente los parlantes.

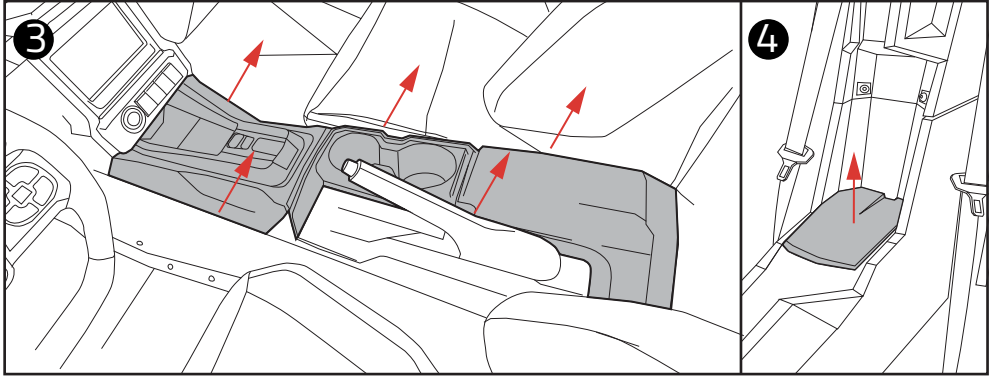
Retire el puerto de 12 V de fábrica empujando hacia abajo el clips y desconéctelo. **(Imagen 1)** (2015 - en adelante la actualidad) Luego retire el portavasos para ganar más espacio y para que la cápsula se asiente correctamente **(Imagen 2)** (2015 - 2019).



SLG-WFCC66

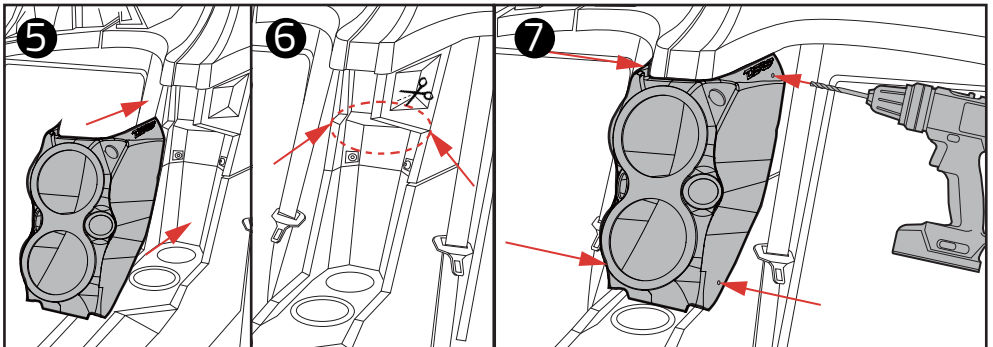
Remove the center console by pulling up (Picture 3) to access the 4 screws to remove the arm rest. (Picture 4) Replace the center console without the arm rest cover (2020 - to Current).

Retire la consola central tirando hacia arriba (Imagen 3) para acceder a los 4 tornillos para quitar el reposabrazos. (Imagen 4) Reemplace la consola central sin la cubierta del reposabrazos (2020 - en adelante).



With the pod in place (Picture 5), mark the screw holes on both sides (Picture 7). Then mark the 2 corners (Picture 6) to be removed so the top speaker can seat. Use a drill with a 1/8" bit to open the holes for the screws on both sides (Picture 7). Then, using a cutting tool, remove the plastic corners marked (Picture 6).

Con la cápsula en su lugar (Imagen 5), marque los orificios para los tornillos en ambos lados (Imagen 7). Luego marque las 2 esquinas (Imagen 6) que se quitarán para que pueda asentarse el altavoz superior. Use un taladro con una broca de 1/8" para abrir los orificios para los tornillos en ambos lados (Imagen 7). Luego, usando una herramienta de corte, retire las esquinas de plástico marcadas (Imagen 6).

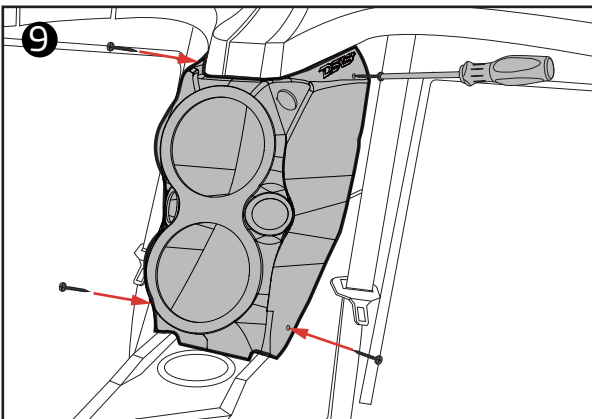
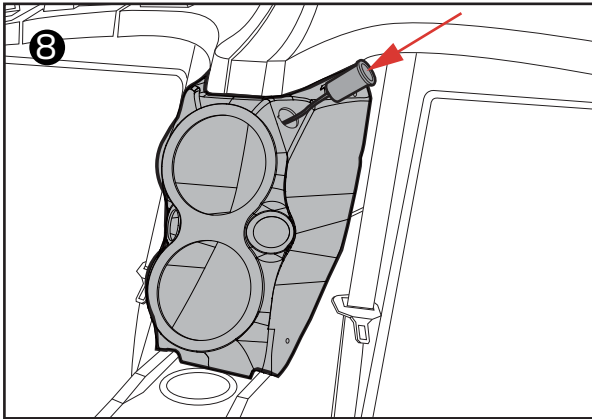


Before moving on to the next step, make sure that all speaker and LED light wires are properly routed, secured, and passed through the pod to facilitate the installation of the speakers and lights.

Then, secure the pod with the supplied screws (Picture 9). Place the 12V port in the new hole position and reconnect it (Picture 8). Connect the speakers, LED lights, and secure them.

Antes de continuar con el siguiente paso, asegúrese de que todos los cables de los altavoces y de las luces LED estén correctamente encaminados, asegurados y pasados a través del módulo para facilitar la instalación de los altavoces y las luces.

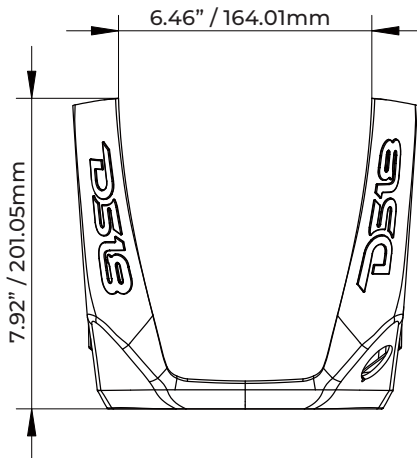
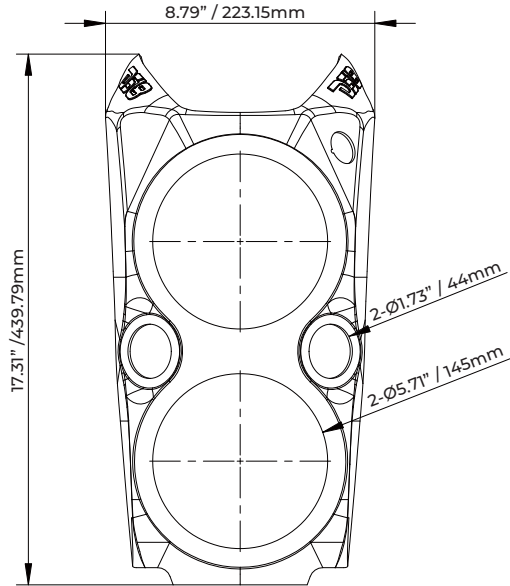
Luego, asegure la cápsula con los tornillos suministrados (Imagen 9). Coloque el puerto de 12 V en la nueva posición del orificio y vuelva a conectarlo (Imagen 8). Conecte los parlantes, las luces LED y asegúrelos.



This concludes the installation of the SLG-WFCC66!
Enjoy your new upgrade!

¡Esto concluye la instalación del SLG-WFCC66!
¡Disfruta de tu nueva actualización!

MEASUREMENTS / MEDIDAS:



WARRANTY

Please visit our website DS18.com for more information on our warranty policy.

We reserve the right to change products and specifications at any time without notice. Images may or may not include optional equipment.



WARNING:
Cancer and Reproductive Harm.
www.P65Warning.ca.gov

GARANTÍA

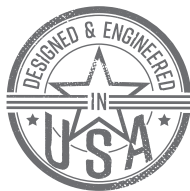
Visita nuestra página web DS18.com para obtener más información sobre nuestra garantía.

Nos reservamos el derecho de cambiar productos y especificaciones en cualquier momento sin previo aviso. Las imágenes pueden incluir o no equipo opcional.



ADVERTENCIA:
Cáncer y Daño Reproductivo.
www.P65Warning.ca.gov

SLG-WFCC66



**FOR MORE INFORMATION
PLEASE VISIT
DS18.COM**

#WELIKEITLOUD



DS18[®]