

# DS18<sup>®</sup>

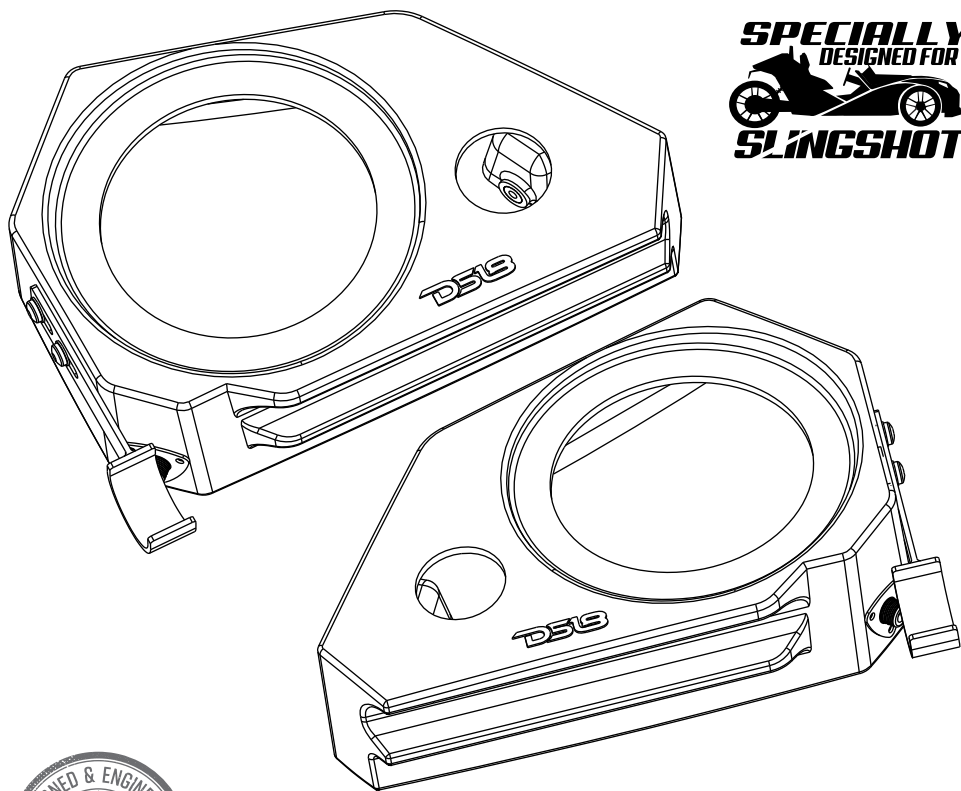
HYDRO

**OWNER'S MANUAL**  
MANUAL DEL USUARIO

## **SLG-SP6**

**POLARIS SLINGSHOT SIDE PANEL SPEAKER PODS  
FOR 6.5" SHALLOW SPEAKERS & 1.7" TWEETERS**

PODS PARA ALTAVOCES DELGADOS DE 6.5" Y  
TWEETERS DE 1.7" PARA EL PANEL LATERAL  
DEL POLARIS SLINGSHOT



**SPECIALLY  
DESIGNED FOR**  
  
**SLINGSHOT**



△▲ FOR ALL ELEMENTS ≡

ENGLISH | ESPAÑOL



# SLG-SP6

## POLARIS SLINGSHOT SIDE PANEL SPEAKER PODS FOR 6.5" SHALLOW SPEAKERS & 1.7" TWEETERS

### PODS PARA ALTAVOCES DELGADOS DE 6.5" Y TWEETERS DE 1.7" PARA EL PANEL LATERAL DEL POLARIS SLINGSHOT

#### INTRODUCTION

If you're looking to maximize sound in your Polaris Slingshot, you may consider adding these durable Polyethylene side panel Pods by DS18. These Pods can fit a shallow 6.5" Speaker (not included) and one 1.7" Tweeter (not included) that your stereo system deserves. These Pods come in pairs (Driver & Passenger) with a black textured finish to match the factory's look. Very easy to Install using supplied bolts and brackets that fits directly into place.

#### FEATURES

- Pods Sold as a Set 9Driver and Passenger Side).
- Easy to install - All Hardware and Wiring Included.
- OFC Tinned Wiring for More Power Handling and Durability.
- 2 core 0.6M Input Wires for Speakers.
- Fits Slingshot Models from 2015 - 2019.
- Coated Metal Bracket for Better Resistance to the Elements.
- Fits a 1.7" tweeter with 1.93"/49mm Mounting Hole (not included).
- Fits a 6.5" Shallow Speaker (not included).
- Speaker Mounting Hole Diameter: 5.59"/142mm.
- Speaker Maximum Mounting Depth: 2"/58mm.
- Durable (PE) Waterproof Enclosure with UV Protection.
- Sealed Type Waterproof Enclosure.
- Damping Material for Better Speaker Performance.
- Black OEM Finish

#### WHAT'S IN THE BOX

- Left & Right Speaker Pods
- Mounting Brackets.
- Screws and washers.
- Speaker Wiring.

#### INTRODUCCIÓN

Si está buscando maximizar el sonido en su Polaris Slingshot, puede considerar agregar estos duraderos paneles laterales de polietileno de DS18. Estos pods pueden adaptarse a un parlante poco profundo de 6.5" (no incluido) y un tweeter de 1.7" (no incluido) que su sistema estéreo merece. Estos pods vienen en pares (conductor y pasajero) con un acabado texturizado negro para coincida con el aspecto de fábrica Muy fácil de instalar utilizando los tornillos y soportes suministrados que encajan directamente en su lugar.

#### CARACTERÍSTICAS

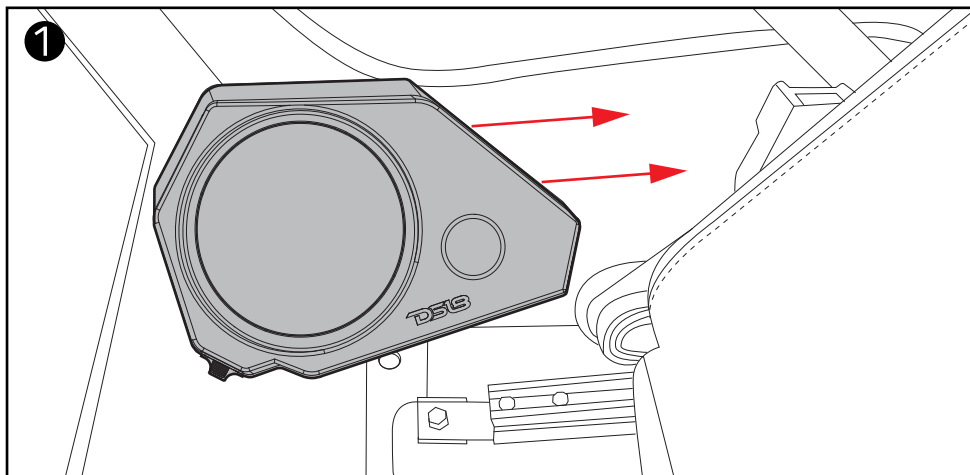
- Pods vendidos como un juego para los lados del conductor y del pasajero.
- Fácil de instalar con todo el hardware y cableado incluidos.
- Cableado OFC estañado para mayor manejo de potencia y durabilidad.
- Cables de entrada de 2 núcleos de 0,6 M para altavoces.
- Se adapta a los modelos de Slingshot de 2015 - 2019.
- Soporte de metal revestido para una mejor resistencia a los elementos.
- Se adapta a un tweeter de 1,7" con orificio de montaje de 1,93"/49 mm (se recomienda ZXI-T1).
- Se adapta a altavoces poco profundos de 6,5" (se recomienda PRO-SM6.2).
- Diámetro del orificio de montaje del altavoz: 5,59"/142 mm.
- Profundidad máxima de montaje del altavoz: 2"/58 mm.
- Caja resistente al agua (PE) duradera con protección UV.
- Recinto impermeable de tipo sellado.
- Material de amortiguación para un mayor rendimiento del altavoz.
- Acabados de textura negra como plásticos OEM

#### QUÉ HAY EN LA CAJA

- Pods de altavoz izquierdo y derecho
- Soportes de montaje.
- Tornillos y arandelas.
- Cableado de altavoces.

## INSTALLATION

Start by moving the seat all the way forward for easy access to this area. (Removal of the seats for easier installation on both driver and passenger sides of the vehicles is **OPTIONAL**) (Picture 1)



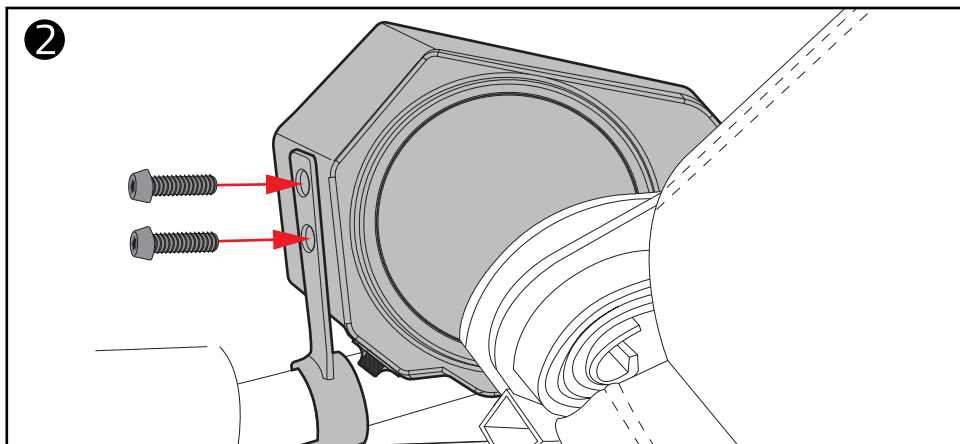
Install the speakers into the pod using the speaker wires included. Use the same line to connect the tweeter. Then secure the speakers using the stainless steel screws and tighten them, be careful not to over-tighten or you risk complications during installation. Assemble the rear bracket to driver side speaker pod using (2) M6 Washer and (2) M6 Screw per bracket. The bracket will need to remain loosely hand tightened during this step. (Picture 2)

## INSTALACIÓN

Comience moviendo los asientos hacia adelante para tener un fácil acceso a esta área, es opcional si desea quitar los asientos para pasar cables o facilitar la instalación en el lado del conductor y del pasajero del vehículo. (Imagen 1)

Instale los altavoces en el pod usando los cables de parlantes incluidos, use la misma línea para conectar el tweeter y asegúrese de usar un filtro bloqueador de bajos, asegure los parlantes usando tornillos de acero inoxidable y apriételos, tenga cuidado de no apretarlos demasiado o el orificio puede dañarse y no asegurar correctamente los altavoces.

Ensamble el soporte trasero a la cápsula del altavoz del lado del conductor utilizando (2) arandelas M6 y (2) tornillos M6 por soporte. El soporte deberá permanecer apretado a mano sin apretar durante este paso. (Imagen 2)

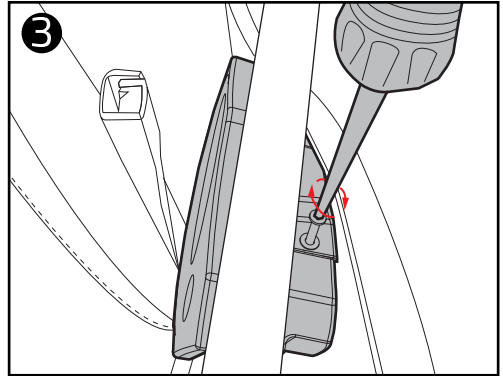


# SLG-SP6

## INSTALLATION INSTALACIÓN

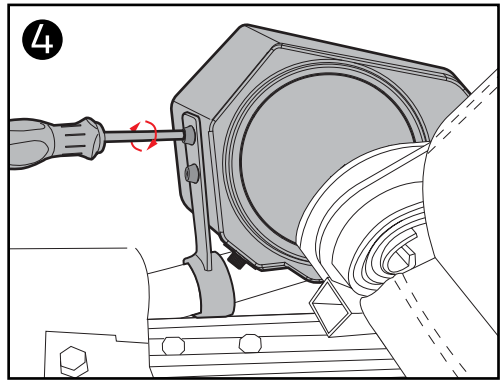
Secure the front side of the speaker pod removing the factory plastic clip that secures the vehicle factory plastic side panel to a bracket welded to the chassis tube, then use the supplied long screw with a washer and bolt it on using the factory hole through the speaker pod and tight it by hand using a screwdriver. (Picture 3)

Asegure el lado frontal del pod quitando el clip de plástico de fábrica que asegura el panel lateral de plástico de fábrica del vehículo a el soporte soldado al tubo del chasis, luego use el tornillo largo provisto con una arandela y atornillelo a través del orificio hacia el pod y apriete a mano con un destornillador. (Imagen 3)



Once the speaker pod is resting on its position, you can go ahead and fully tighten the rear bracket. (Picture 4)

Una vez que el pod esté descansando en su posición, puede continuar y apretar completamente el soporte trasero. (Imagen 4)



Repeat steps 2-4 to install the passenger side speaker pod.

This kit needs to have an aftermarket amplifier pre-installed that can handle 2 ohms load per channel with the speaker wires in this location, only after this step you can connect the speakers pods using the aftermarket amp's speaker wire. This concludes the installation of the SLG-SP6 and it is ready to enjoy your new sound system upgrade!

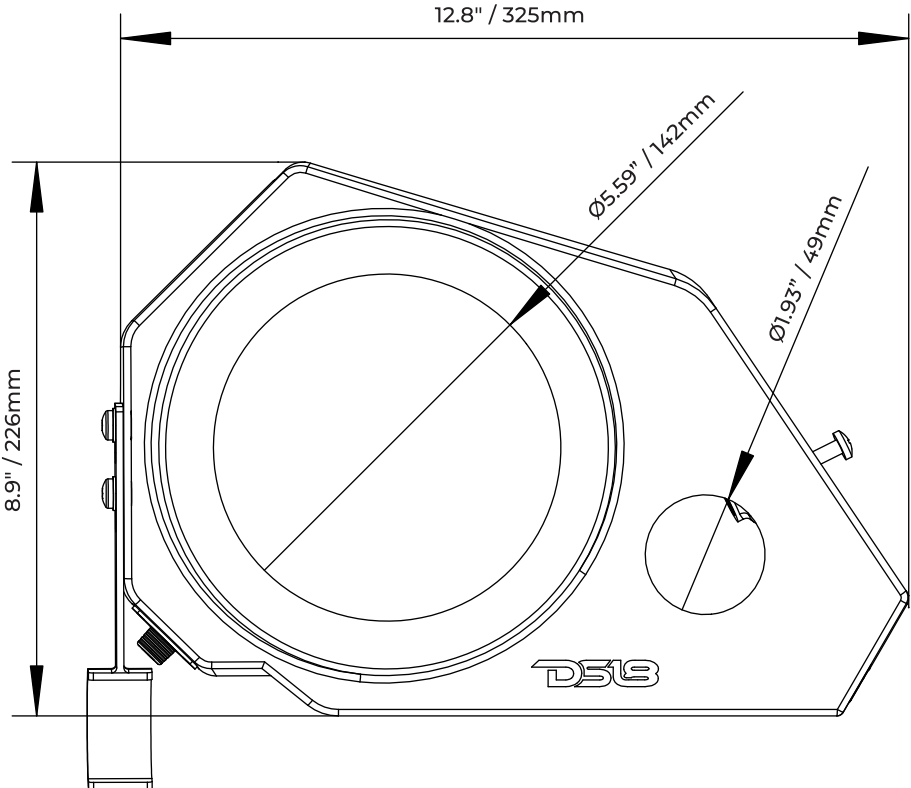
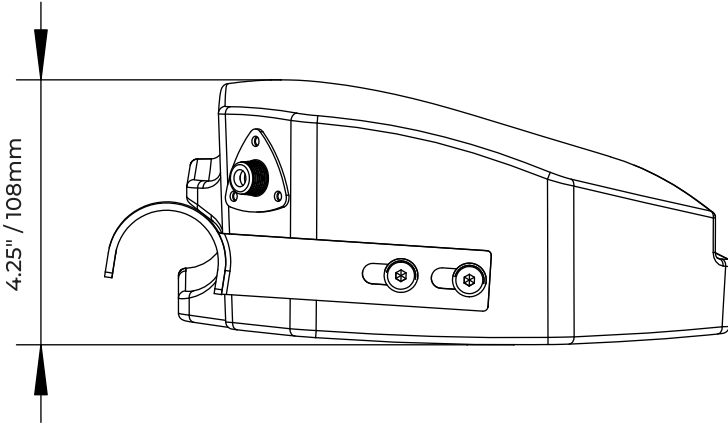
Repita los pasos 2 a 4 para instalar el módulo de altavoz del lado del pasajero.

Este kit debe tener preinstalado un amplificador del mercado de accesorios que pueda manejar una carga de 2 ohmios por canal con los cables de los altavoces en esta ubicación, solo después de este paso puede conectar los módulos de los altavoces usando el cable del altavoz del amplificador del mercado de accesorios. ¡Esto concluye la instalación del SLG-SP6 y está listo para disfrutar de su nueva actualización del sistema de sonido!

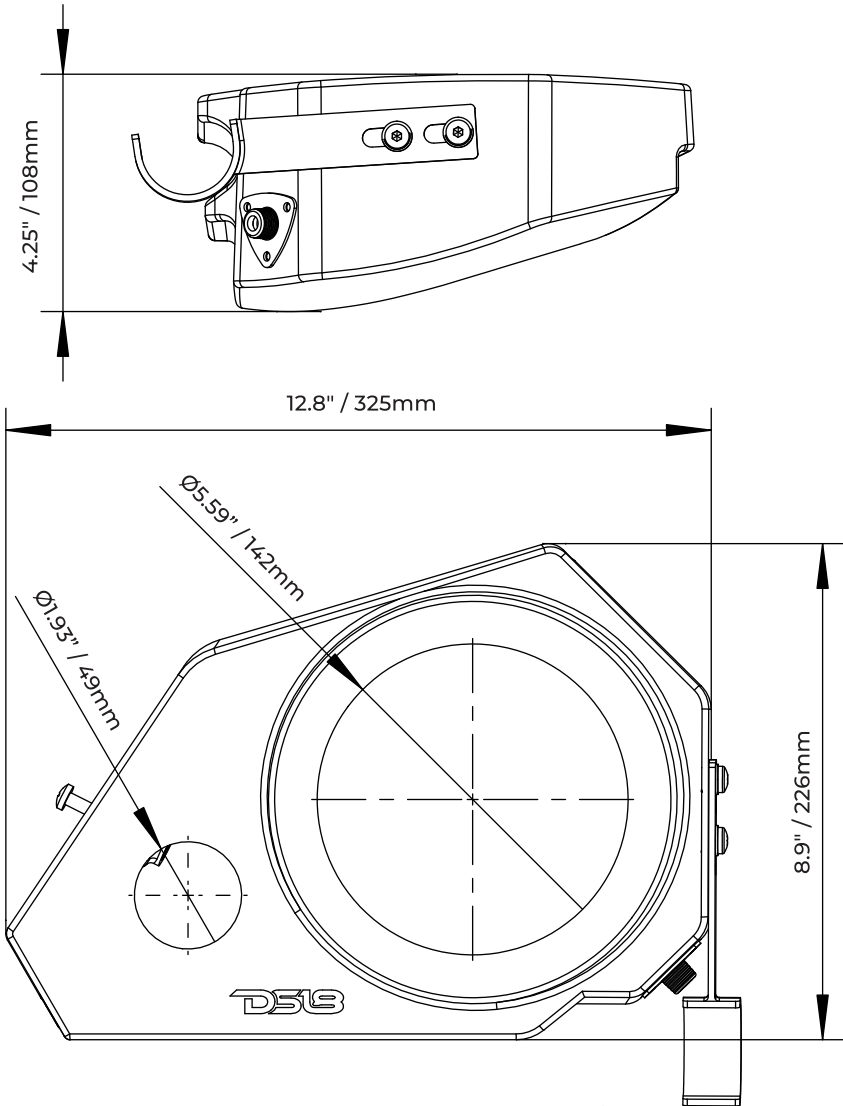
WE LIKE  
IT LOUD



MEASUREMENTS / MEDIDAS:  
DRIVER SIDE



## MEASUREMENTS / MEDIDAS: PASSENGER SIDE



### WARRANTY

Please visit our website [DS18.com](http://DS18.com) for more information on our warranty policy.

We reserve the right to change products and specifications at any time without notice. Images may or may not include optional equipment.



**WARNING:**  
Cancer and Reproductive Harm.  
[www.P65Warning.ca.gov](http://www.P65Warning.ca.gov)

### GARANTÍA

Visita nuestra página web [DS18.com](http://DS18.com) para obtener más información sobre nuestra garantía.

Nos reservamos el derecho de cambiar productos y especificaciones en cualquier momento sin previo aviso. Las imágenes pueden incluir o no equipo opcional.



**ADVERTENCIA:**  
Cáncer y Daño Reproductivo.  
[www.P65Warning.ca.gov](http://www.P65Warning.ca.gov)

# SLG-SP6



FOR MORE INFORMATION  
PLEASE VISIT  
[DS18.COM](http://DS18.COM)

**#WELIKEITLOUD**

