

DS18[®]

HYDRO

OWNER'S MANUAL
MANUAL DEL USUARIO

SLG-SP6LD

**POLARIS SLINGSHOT SIDE PANEL SPEAKER
PODS WITH PRO-SM6.2 & ZXI-T1 INCLUDED**

PODS PARA ALTAVOCES DEL PANEL
LATERAL DEL POLARIS SLINGSHOT CON
PRO-SM6.2 Y ZXI-T1 INCLUIDO



**SPECIALLY
DESIGNED FOR
SLINGSHOT**



△▲ FOR ALL ELEMENTS ≡

ENGLISH | ESPAÑOL



SLG-SP6LD

POLARIS SLINGSHOT SIDE PANEL SPEAKER PODS WITH PRO-SM6.2 & ZXI-T1 INCLUDED

PODS PARA ALTAVOCES DEL PANEL LATERAL DEL POLARIS SLINGSHOT CON PRO-SM6.2 Y ZXI-T1 INCLUIDO

INTRODUCTION

If you're looking to maximize sound in your Polaris Slingshot, you may consider adding these durable Polyethylene side panel Pods by DS18. These pods include one 6.5" Waterproof Midrange Speaker (PRO-SM6.2) and one 1.7" PEI Dome Tweeter (ZXI-T1) that your stereo system deserves. These pods come in pairs (Driver & Passenger) with a black textured finish to match the factory's look. Very easy to Install using supplied bolts and brackets that fits directly into place.

FEATURES

- Pods Sold as a Set for Driver and Passenger Sides.
- Easy to install - all hardware and wiring included.
- OFC tinned wiring for more power handling and durability.
- 2 core 0.6M Input Wires for Speakers.
- Fits Slingshot Models from 2015 or later
- Coated Metal Bracket for better resistance to the elements.
- Include one set of 6.5" PRO-SM6.2 Water Resistant Cone Midrange Speaker.
- Include one set of 6.5" PRO-GRILL6-MS/BK Black Finish Metal Grill.
- Include one set of 1.7" ZXI-T1 PEI Dome Tweeter.
- Durable (PE) waterproof enclosure with UV Protection.
- Sealed Type Waterproof Enclosure.
- Damping Material for more performance from Speaker.
- Black OEM Finish

WHAT'S IN THE BOX

- Left & Right Speaker Pods with PRO-SM6.2 and ZXI-T1 included.
- Mounting Brackets.
- Screws and washers.
- Speaker Wiring.

INTRODUCCIÓN

Si está buscando maximizar el sonido en su Polaris Slingshot, puede considerar agregar estos duraderos paneles laterales de polietileno de DS18. Estos pods incluyen un altavoz de rango medio a prueba de agua de 6.5" (PRO-SM6.2) y un tweeter de domo PEI de 1.7" (ZXI-T1) que su sistema estéreo merece. Estos pods vienen en pares (conductor y pasajero) con un acabado texturizado negro para coincida con el aspecto de fábrica. Muy fácil de instalar utilizando los tornillos y soportes suministrados que encajan directamente en su lugar.

CARACTERÍSTICAS

- Pods vendidos como un juego para los lados del conductor y del pasajero.
- Fácil de instalar con todo el hardware y cableado incluidos.
- Cableado OFC estañado para mayor manejo de potencia y durabilidad.
- Cables de entrada de 2 núcleos de 0.6 M para altavoces.
- Se adapta a los modelos Slingshot de 2015 en adelante.
- Soporte de metal revestido para una mejor resistencia a los elementos.
- Incluye un juego de altavoces de medios cónicos resistentes al agua PRO-SM6.2 de 6.5".
- Incluye un juego de parrilla de metal con acabado negro PRO-GRILL6-MS/BK de 6.5 in.
- Incluye un juego de tweeter de cúpula PEI ZXI-T1 de 1.7".
- Caja resistente al agua (PE) duradera con protección UV.
- Recinto impermeable de tipo sellado.
- Material de amortiguación para un mayor rendimiento del altavoz.
- Acabados de textura negra como plásticos OEM.

QUÉ HAY EN LA CAJA

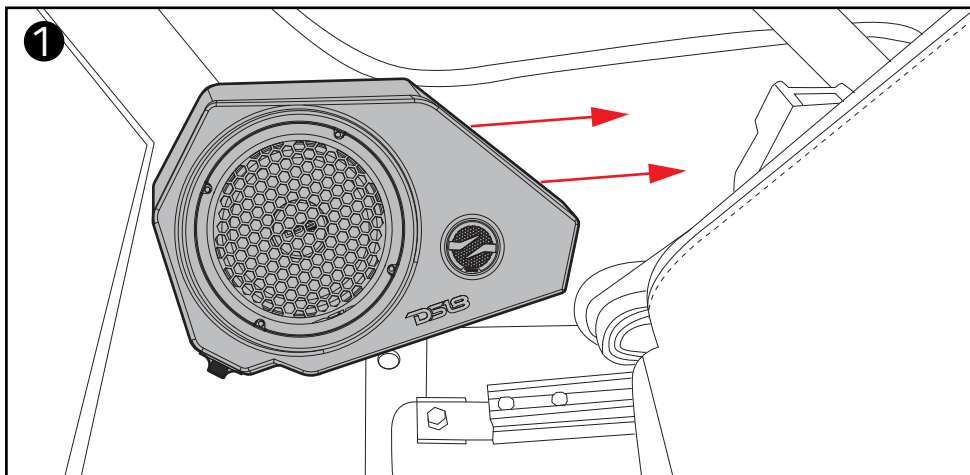
- Módulos de altavoz izquierdo y derecho con PRO-SM6.2 y ZXI-T1 incluidos.
- Soportes de montaje.
- Tornillos y arandelas.
- Cableado de altavoces.

INSTALLATION

Start by moving the seats all away forward to get easy access to this area, it is optional if you want to remove the seats for running wires or easy installation on both driver and passenger side of the vehicle. **(Picture 1)**

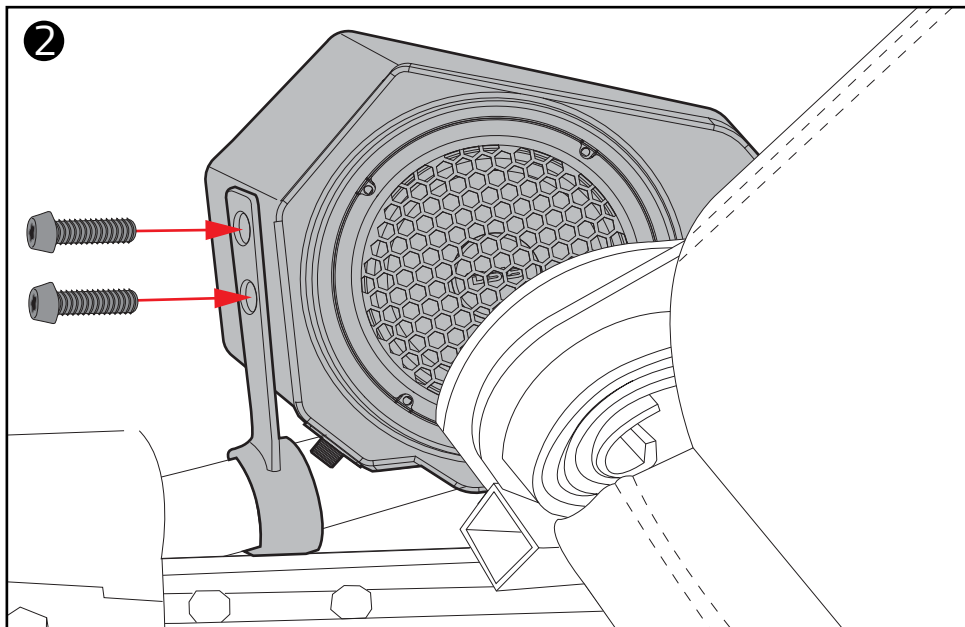
INSTALACIÓN

Comience moviendo los asientos hacia adelante para tener un fácil acceso a esta área, es opcional si desea quitar los asientos para pasar cables o facilitar la instalación en el lado del conductor y del pasajero del vehículo. **(Imagen 1)**



Assemble the rear bracket to driver side speaker pod using (2) M6 Washer and (2) M6 Screw per bracket. The bracket will need to remain loosely hand tightened during this step. **(Picture 2)**

Ensamble el soporte trasero a la cápsula del altavoz del lado del conductor utilizando (2) arandelas M6 y (2) tornillos M6 por soporte. El soporte deberá permanecer apretado a mano sin apretar durante este paso. **(Imagen 2)**

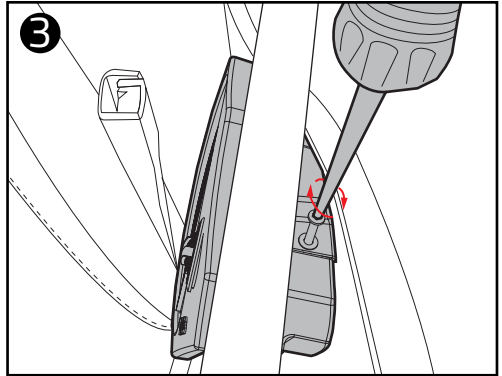


SLG-SP6LD

INSTALLATION INSTALACIÓN

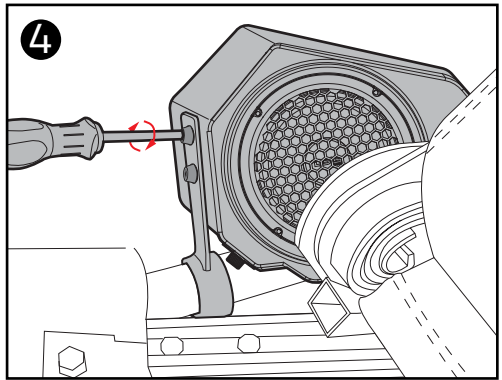
Secure the front side of the speaker pod removing the factory plastic clip that secures the vehicle factory plastic side panel to a bracket welded to the chassis tube, then use the supplied long screw with a washer and bolt it on using the factory hole through the speaker pod and tight it by hand using a screwdriver. (Picture 3)

Asegure el lado frontal del pod quitando el clip de plástico de fábrica que asegura el panel lateral de plástico de fábrica del vehículo a el soporte soldado al tubo del chasis, luego use el tornillo largo provisto con una arandela y atorníllelo a traves del orificio hacia el pod y apriete a mano con un destornillador. (Imagen 3)



Once the speaker pod is resting on its position, you can go ahead and fully tighten the rear bracket. (Picture 4)

Una vez que el pod esté descansando en su posición, puede continuar y apretar completamente el soporte trasero. (Imagen 4)



Repeat steps 2-4 to install the passenger side speaker pod.

This kit needs to have an aftermarket amplifier pre-installed that can handle 2 ohms load per channel with the speaker wires in this location, only after this step you can connect the speakers pods using the aftermarket amp's speaker wire. This concludes the installation of the SLG-SP6LD and it is ready to enjoy your new sound system upgrade!

Repita los pasos 2 a 4 para instalar el módulo de altavoz del lado del pasajero.

Este kit debe tener preinstalado un amplificador del mercado de accesorios que pueda manejar una carga de 2 ohmios por canal con los cables de los altavoces en esta ubicación, solo después de este paso puede conectar los módulos de los altavoces usando el cable del altavoz del amplificador del mercado de accesorios. ¡Esto concluye la instalación del SLG-SP6LD y está listo para disfrutar de su nueva actualización del sistema de sonido!

WE LIKE
IT LOUD





GENERAL / GENERAL:

Total Impedance / Impedancia Total	2 Ohms
Load Configuration / Cargar configuración	Parallel / Paralelo
Input Wire	2 Core OFC Tinned (2ft / 0.6m)
Cable de Entrada	OFC de 2 núcleos estañado (2ft / 0.6m)

SPEAKER SPECIFICATIONS / ESPECIFICACIONES DE LOS ALTAVOCES:

Speaker Type / Size /	6.5" Slim Midrange
Tipo de altavoz/Tamaño de altavoz	Medio-Rango Plano de 6.5"
RMS Power Handling / Manejo de potencia RMS	200W
MAX Power Handling / Manejo de potencia MAX	400W
Sensitivity (1w/1m) / Sensibilidad (1w/1m)	95dB
Frequency Response / Respuesta de Frecuencia	80Hz-14KHz
Recommended Hi Pass Crossover / Crossover Hi Pass recomendado	180Hz
Voice Coil Diameter / Diámetro de la Bobina de Voz	1.5" / 38.1mm
Voice Coil Former Material / Material Interior de Bobina Móvil	Kapton
Winding Material / Material de Bobinado	CCAW
Cone Material / Material del Cono	Water Resistant Paper / Papel resistente al agua
Surround Material / Material de la Suspension	Coated Cloth / Tela recubierta
Basket Material / Material de la canasta	Steel / Acero
Magnet Material / Material del Imán	Ferrite / Ferrita
Magnet Weight / Peso del imán	20 oz

TWEETER SPECIFICATIONS / ESPECIFICACIONES DE LOS TWEETER:

Speaker Type / Size /	1.7" PEI Dome Tweeter
Tipo de altavoz/Tamaño de altavoz	Tweeter de cúpula PEI de 1.7"
AES Power handling / Manejo de potencia AES	25W
Program Power handling / Manejo de potencia del programa	50W
Peak Power handling / Manejo de potencia pico	100W
Sensitivity (1w/1m) / Sensibilidad (1w/1m)	92dB
Frequency Response / Respuesta de Frecuencia	1KHz-20KHz
Voice Coil Diameter / Diámetro de la Bobina de Voz	1" / 25.4mm
Voice Coil Former Material / Material Interior de Bobina Móvil	Aluminum / Aluminio
Winding Material / Material de Bobinado	SV
Diaphragm Material / Material del diafragma	PEI
Magnet Material / Material del Imán	Neodymium / Neodimio
Magnet Weight / Peso del imán	13g

BOX SPECIFICATIONS / ESPECIFICACIONES DE LA CAJA:

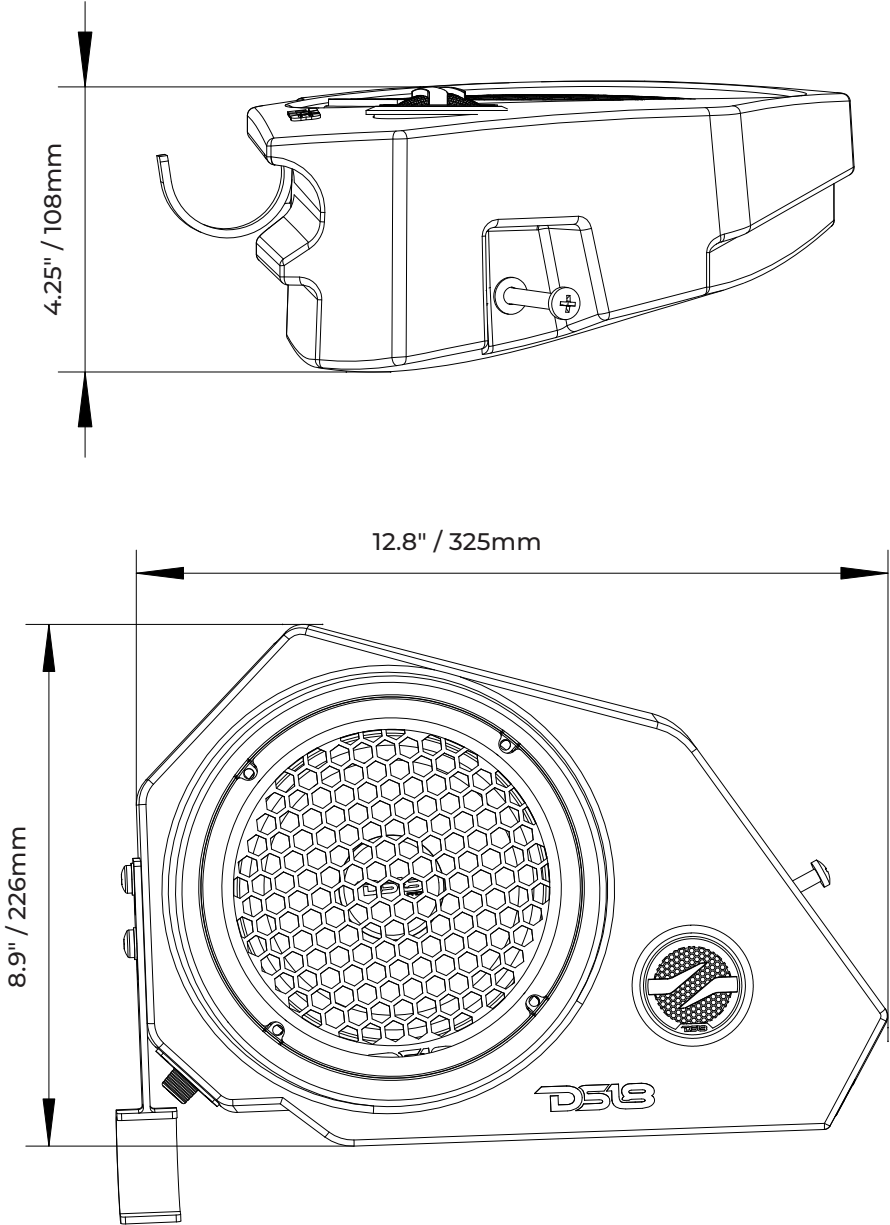
Box Type / Tipo de caja	Sealed / Sellado
Box Material / Material de la caja	Polyethylene (PE) / Polietileno (PE)
Finish Material / Material de acabado	Black / Negro
UV Protection / Protección UV	Yes / Si
Waterproof Rating / Clasificación impermeable	IP65

MEASUREMENT / ESPECIFICACIONES DE LA CAJA:

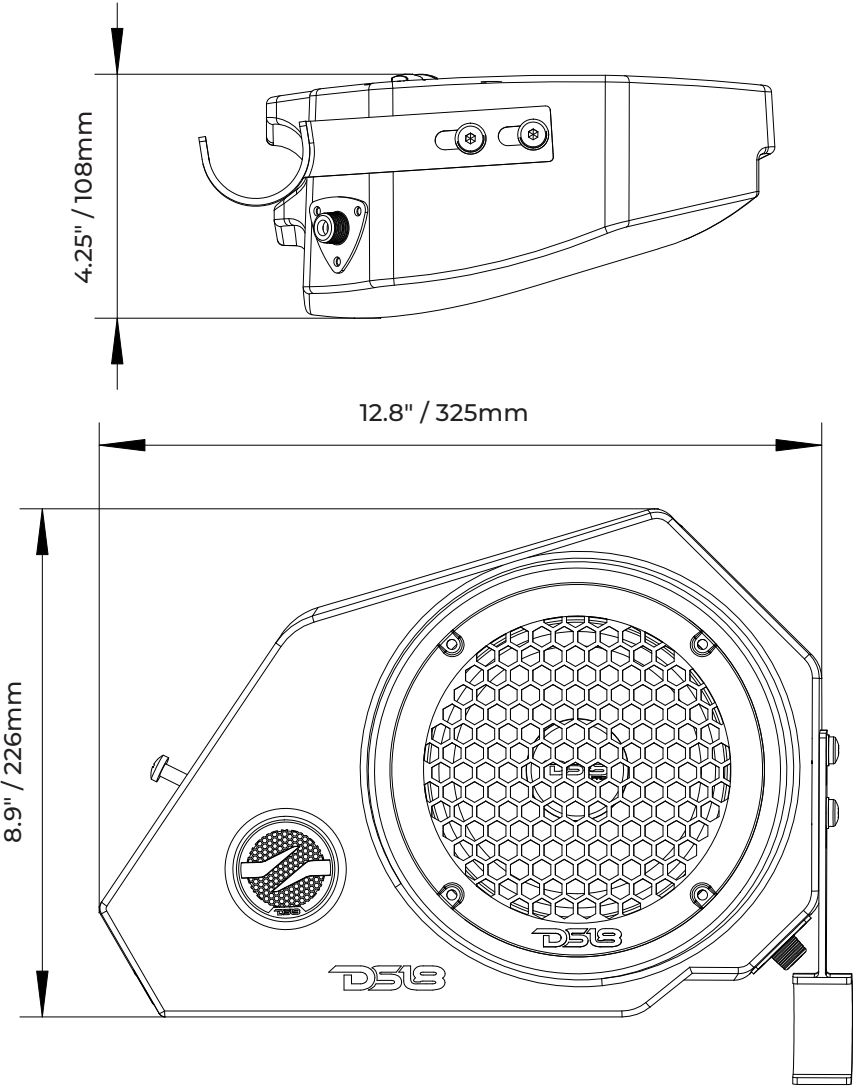
Overall Height / Altura Total	8.9" / 226mm
Overall Width / Ancho Total	12.8" / 325mm
Overall Depth / Profundidad Total	4.25" / 108mm

SLG-SP6LD

MEASUREMENTS / MEDIDAS:
DRIVER SIDE



MEASUREMENTS / MEDIDAS:
PASSENGER SIDE



WARRANTY

Please visit our website DS18.com for more information on our warranty policy.

We reserve the right to change products and specifications at any time without notice. Images may or may not include optional equipment.



WARNING:
Cancer and Reproductive Harm.
www.P65Warning.ca.gov

GARANTÍA

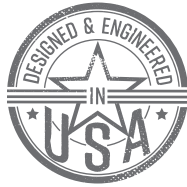
Visita nuestra página web DS18.com para obtener más información sobre nuestra garantía.

Nos reservamos el derecho de cambiar productos y especificaciones en cualquier momento sin previo aviso. Las imágenes pueden incluir o no equipo opcional.



ADVERTENCIA:
Cáncer y Daño Reproductivo.
www.P65Warning.ca.gov

SLG-SP6LD



FOR MORE INFORMATION
PLEASE VISIT
DS18.COM

#WELIKEITLOUD



DS18[®]