

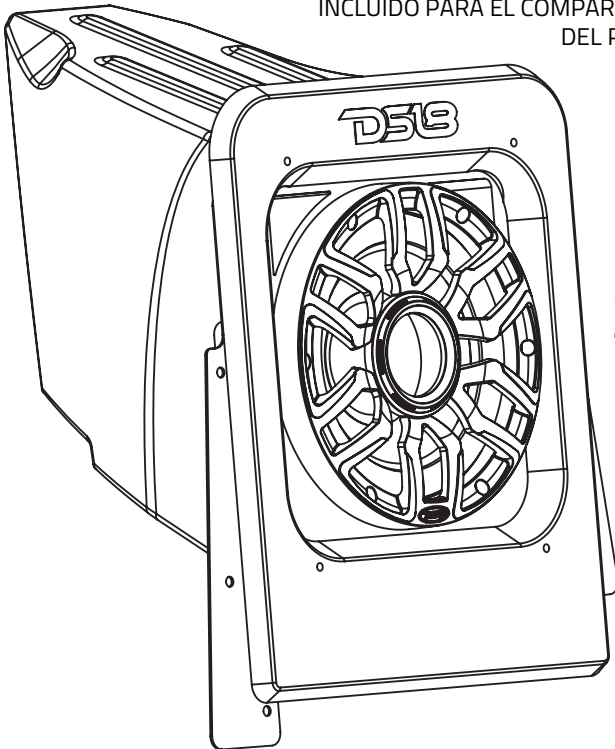
# D518<sup>®</sup>

**OWNER'S MANUAL**  
MANUAL DEL USUARIO

## ***SLG-RSUB10LDV2***

**POLARIS SLINGSHOT REAR STORAGE  
COMPARTMENT SUBWOOFER ENCLOSURE  
WITH NXL-IQSUB10/BK INCLUDED**

CAJA DE SUBWOOFER CON NXL-IQSUB10/BK  
INCLUIDO PARA EL COMPARTIMIENTO TRASERO  
DEL POLARIS SLINGSHOT



**SPECIALLY  
DESIGNED FOR  
SLINGSHOT**

**2015  
TO CURRENT\***

▲▲ FOR ALL ELEMENTS ≡

ENGLISH | ESPAÑOL



# SLG-RSUB10LDV2

## POLARIS SLINGSHOT REAR STORAGE COMPARTMENT SUBWOOFER ENCLOSURE WITH NXL-IQSUB10/BK INCLUDED

CAJA DE SUBWOOFER CON NXL-IQSUB10/BK INCLUIDO PARA EL COMPARTIMIENTO TRASERO DEL POLARIS SLINGSHOT

### INTRODUCTION

If you're looking to maximize sound in your Polaris Slingshot, you may consider adding this durable Polyethylene 10" Subwoofer Enclosure by DS18. This enclosure comes with one NXL-IQSUB10/BK Subwoofer with Digital LED Lights in black textured finish to match the factory's look. It is easily installed using supplied bolts and brackets that fit into the O.E.M. compartment.

### FEATURES

- One NXL-IQSUB10/BK Subwoofer Included
- 500W RMS / 1000W MAX Power Handling
- 4 Ohms Total Load Impedance
- Easy to Install - All Hardware and Wiring Included
- OFC Tinned 12GA Wiring for More Power Handling and Durability
- 3 Core 3.2 Ft/1m Input Wires for Digital LED Lighting and Subwoofer
- Fits Slingshot Models From 2015 or Later
- Works for Both Driver and/or Passenger Side Storage Compartment
- Coated Metal Bracket for Better Resistance to The Elements
- Black OEM Finish
- Durable (PE) Waterproof Enclosure with UV Protection
- 0.75ft3/21 l Ported / Vented Enclosure Type
- Damping Material for Better Subwoofer Performance

### WHATS IN THE BOX

- Subwoofer Enclosure with One NXL-IQSUB10/BK Included
- Face Plate
- Mounting Brackets
- 6 x M6x16mm Screws and Washers
- 4 x M6x40mm Screws and Washers
- 6 x M6 Clip-On Nut
- Subwoofer and Digital LED Harness
- Manual

### INTRODUCCIÓN

Si desea maximizar el sonido en su Polaris Slingshot, puede considerar añadir esta resistente caja para subwoofer de 10 pulgadas de polietileno de DS18. Esta caja incluye un subwoofer NXL-IQSUB10/BK con luces LED digitales y acabado texturizado negro para que combine con el diseño original del vehículo. Se instala fácilmente con los pernos y soportes incluidos que encajan en el compartimento original.

### CARACTERÍSTICAS

- Incluye un subwoofer NXL-IQSUB10/BK
- Manejo de potencia de 500 W RMS / 1000W MAX
- Impedancia total de carga de 4 Ohms
- Fácil instalación: incluye todos los accesorios y el cableado
- Cableado OFC estañado de calibre 12 para mayor potencia y durabilidad
- Cables de entrada de 3 núcleos de 1 metro (3.2 pies) para iluminación LED digital y subwoofer
- Compatible con modelos Slingshot de 2015 en adelante
- Funciona tanto para el compartimento de almacenamiento del conductor como del pasajero
- Soporte metálico con revestimiento para mayor resistencia a la intemperie
- Acabado OEM negro
- Caja duradera de polietileno (PE) impermeable con protección UV
- Caja porteadada / ventilada de 0.75 ft<sup>3</sup> / 21
- Material de amortiguación para un mejor rendimiento del subwoofer

### CONTENIDO DE LA CAJA

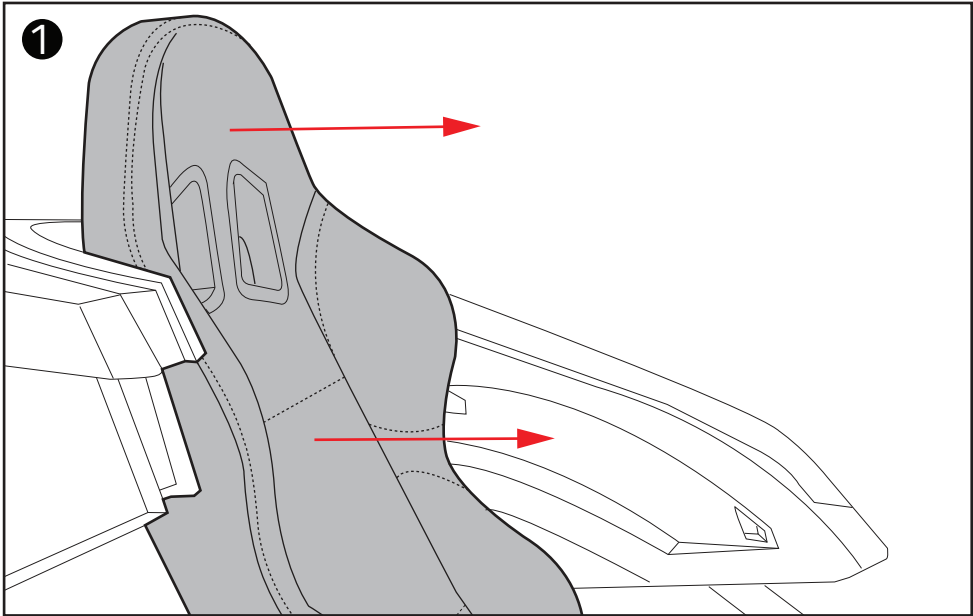
- Caja de subwoofer con un NXL-IQSUB10/BK incluido
- Marco frontal
- Soportes de montaje
- 6 Tornillos y arandelas M6x16mm
- 4 Tornillos y arandelas M6x40mm
- 6 Tuercas de clip M6
- Arnés de subwoofer y luces LED digitales
- Manual de instrucciones

## INSTALLATION

Starts by moving the seats all the way forward to get easy access to this area, it is optional if you want to remove the seats for running wires or easy installation on both driver and passenger side of the vehicle. **(Picture 1)**

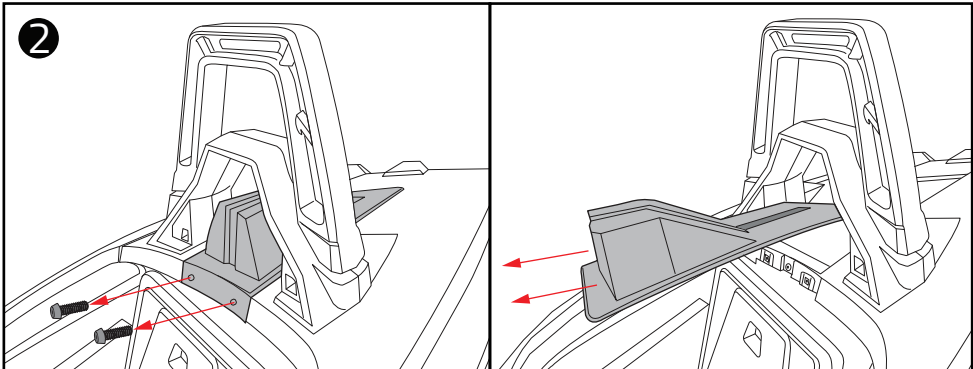
## INSTALACIÓN

Comience moviendo todos los asientos hacia adelante para tener fácil acceso a esta área, es opcional si desea quitar los asientos para pasar cables o facilitar la instalación en el lado del conductor y del pasajero del vehículo. **(Imagen 1)**



Remove the Passenger rear deck hump using a T25 TORX socket to extract the (2) screws on front bottom of the piece and pull it to the front. **(Picture 2)**

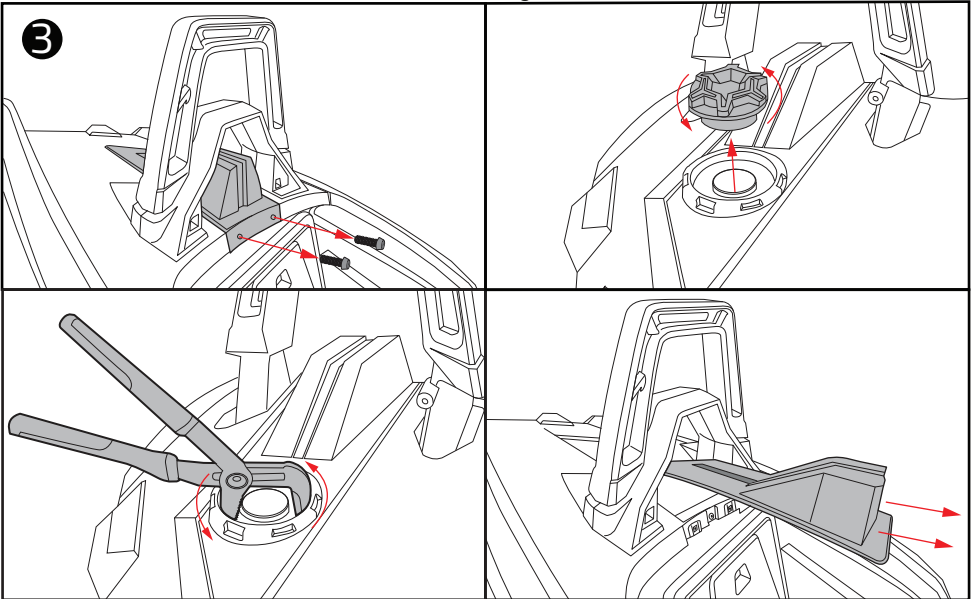
Retire la pieza original decorativa de la plataforma trasera del Pasajero usando una punta TORX T25 para extraer los (2) tornillos en la parte inferior delantera de la pieza y tire de ella hacia el frente. **(Imagen 2)**



# SLG-RSUB10LDV2

## INSTALLATION

Remove the Driver rear deck hump using a T25 TORX socket to extract the (2) screws at the front bottom of the piece, then remove the gas cap and using an oversized pliers, un-screw the Ring-Nut that holds the gas tube in place, after this you can pull out the piece. **(Picture 3)**

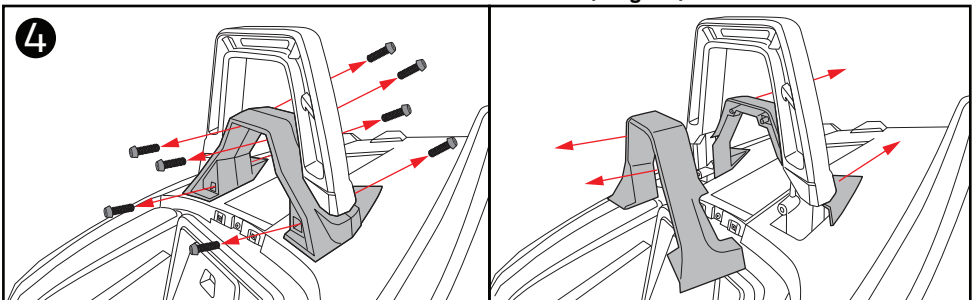


Remove both driver and passenger side rear hoop accent using a T40 TORX socket to extract the (2) screws at the bottom of the piece and a T25 TORX to extract the (2) screws on top of the piece and pull it to the front, then using the T40 TORX to extract the (2) screws in the back of the piece and pull it to the back. **(Picture 4)**

## INSTALACIÓN

Retire la pieza original decorativa de la plataforma trasera del conductor con una punta TORX T25 para extraer los (2) tornillos en la parte inferior delantera de la pieza, luego retire la tapa de la gasolina y, con unos alicates grandes, desatornille la tuerca anular que sujeta el tubo de gasolina en su lugar, después de esto puedes sacar la pieza. **(Imagen 3)**

Quite el aro decorativo original de fábrica trasero del lado del conductor y del pasajero usando una punta TORX T40 para extraer los (2) tornillos en la parte inferior de la pieza y un TORX T25 para extraer los (2) tornillos en la parte superior de la pieza y jálelo hacia adelante. Luego, use el T40 TORX para extraer los (2) tornillos en la parte posterior de la pieza y tirar de ella hacia atrás. **(Imagen 4)**



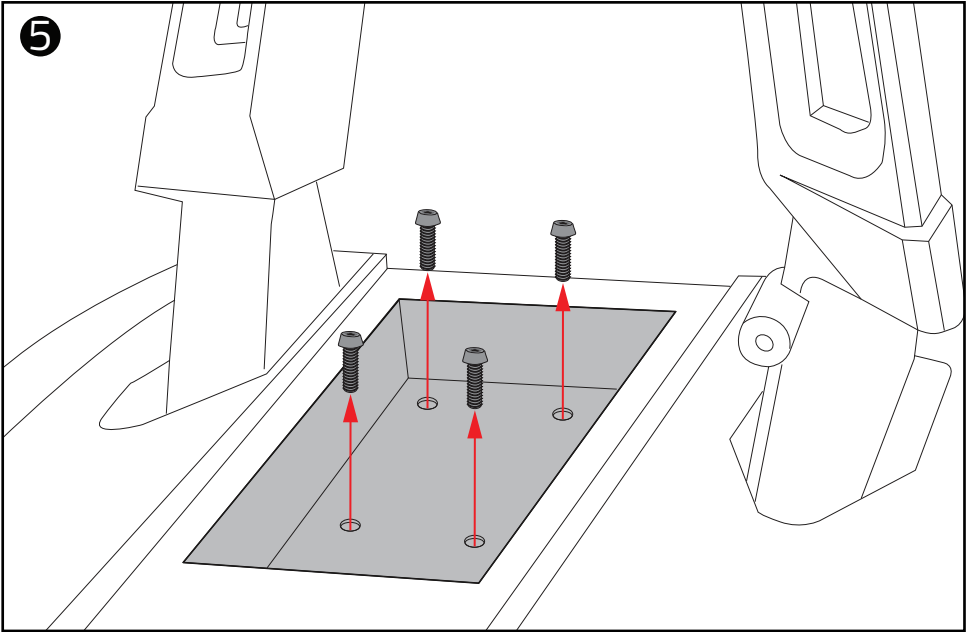
## INSTALLATION

Remove screws that were located underneath the head covers once the humps are removed.

(Picture 5)

## INSTALACIÓN

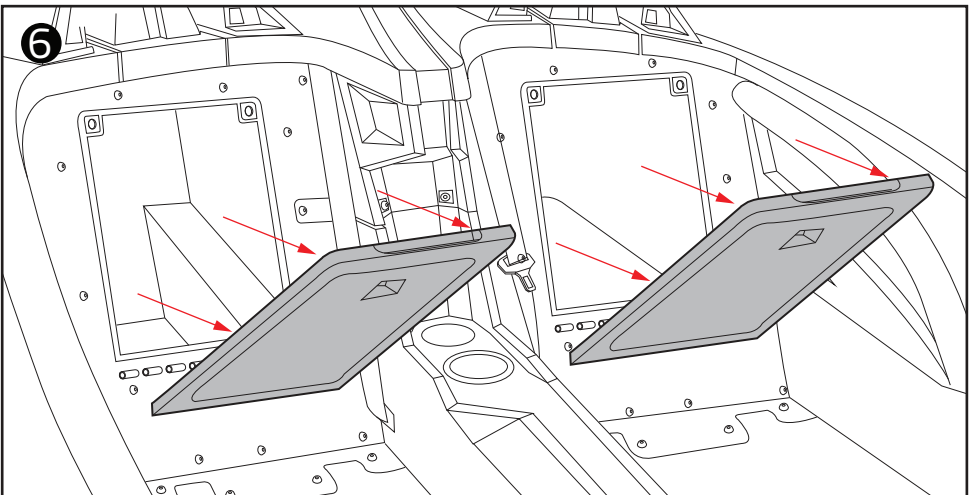
Retire los tornillos que estaban ubicados debajo de las cubiertas de la cabeza una vez que se quiten las piezas decorativas originales. (Imagen 5)



Remove the doors that cover both driver and passenger side rear storage compartment.

(Picture 6)

Retire las puertas que cubren los compartimientos de almacenamiento traseros del lado del conductor y del pasajero. (Imagen 6)



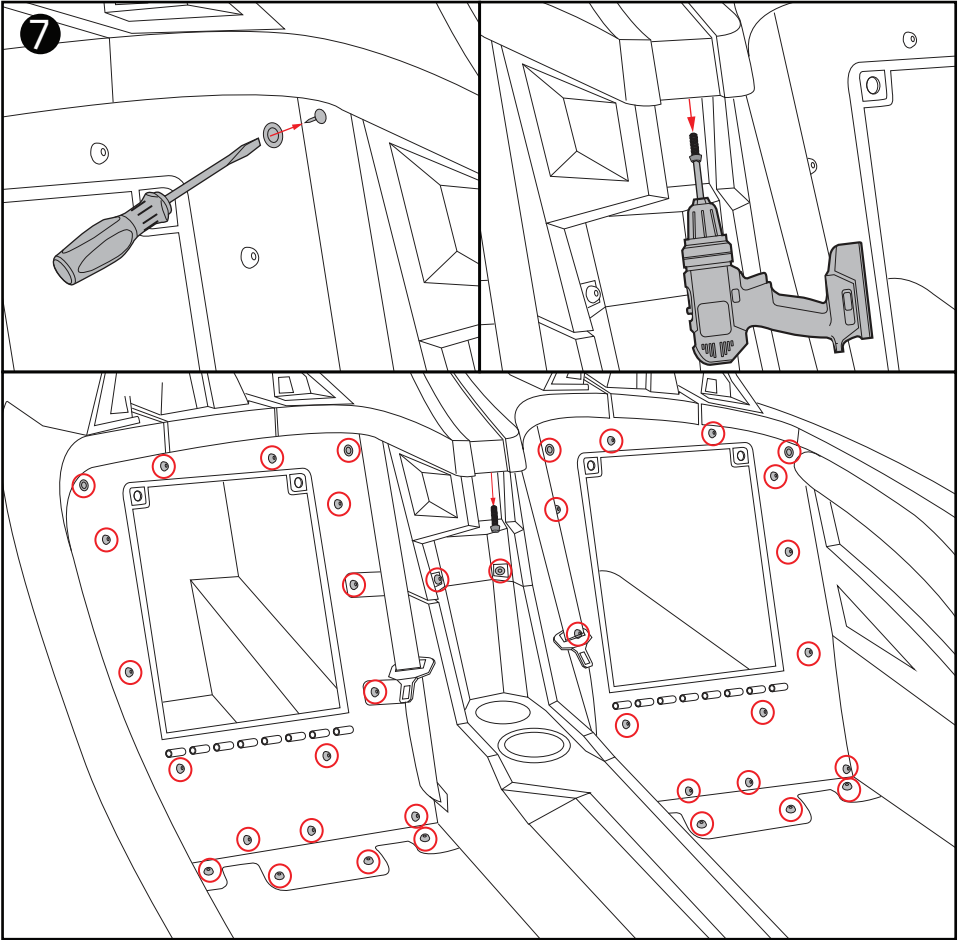
# SLG-RSUB10LDV2

## INSTALLATION

Remove all T40 TORX screws and (2) push clips that are located on back panel. **(Picture 7)**

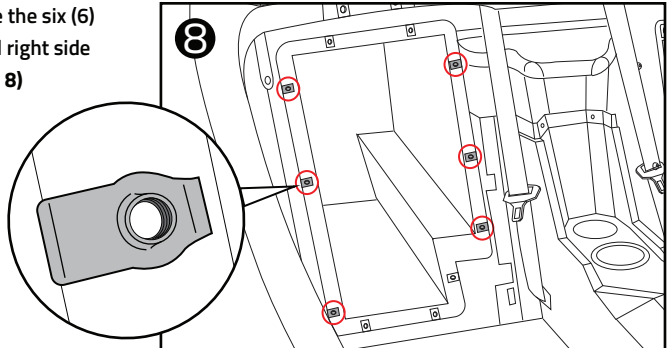
## INSTALACIÓN

Retire todos los tornillos TORX T40 y los (2) clips de presión ubicados en el panel trasero. **(Imagen 7)**



For 2017 and newer models, use the six (6) supplied clip nuts on the left and right side to mount the enclosure. **(Picture 8)**

Para los modelos de 2017 en adelante, use las seis (6) tuercas con clip suministradas en el lado izquierdo y derecho para montar la caja. **(Imagen 8)**

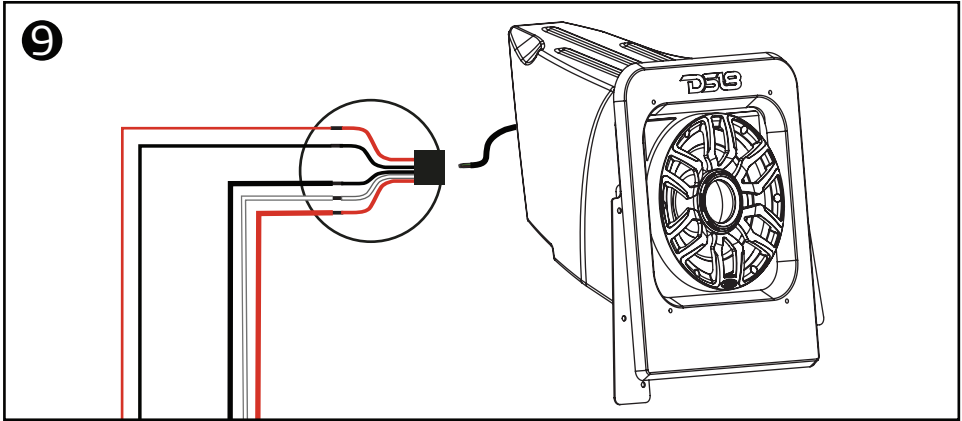


## INSTALLATION

This kit needs an aftermarket amplifier pre-installed with the speaker wires in this location, only after this step can you connect the speakers using the aftermarket amplifier's speaker wire and digital LED wires (optional) of the digital LED module (LC-DRM sold separately). **(Picture 9)**

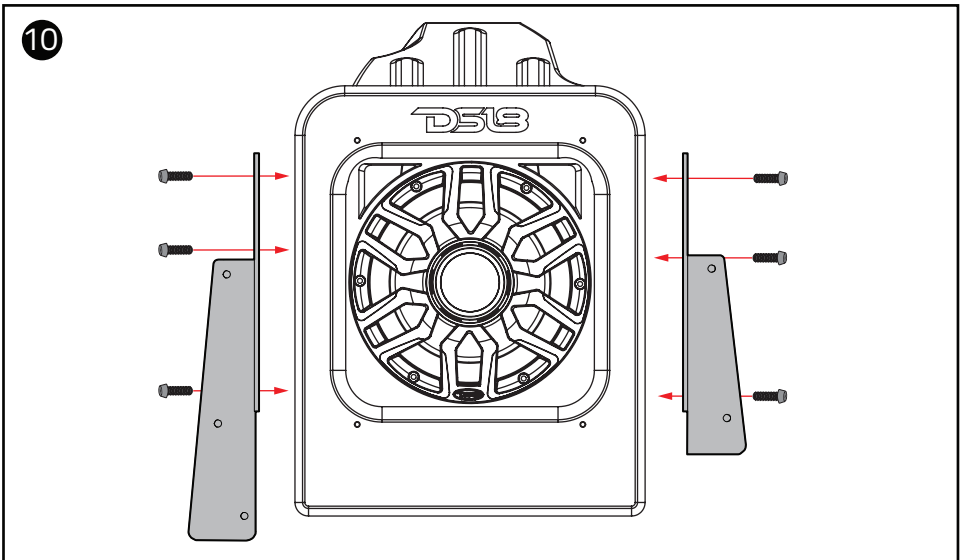
## INSTALACIÓN

Este kit requiere un amplificador aftermarket previamente instalado con los cables de los altavoces en esta ubicación. Solo después de completar este paso podrás conectar los altavoces utilizando los cables de salida del amplificador aftermarket y los cables de las luces LED digitales (opcionales) del módulo de LED digital (LC-DRM se vende por separado). **(Imagen 9)**



If the enclosure does not have the brackets installed already, go ahead, and put it in place and secure it using the supplied bolts and washers. **(Picture 10)**

Si la caja aún no tiene los soportes instalados, continúe, colóquelos en su lugar y asegúrelos con los pernos y arandelas suministrados. **(Imagen 10)**

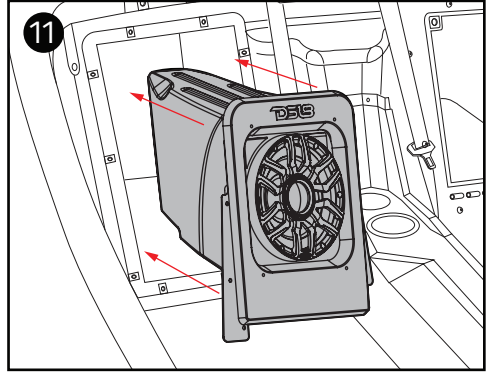


# SLG-RSUB10LDV2

## INSTALLATION / INSTALACIÓN

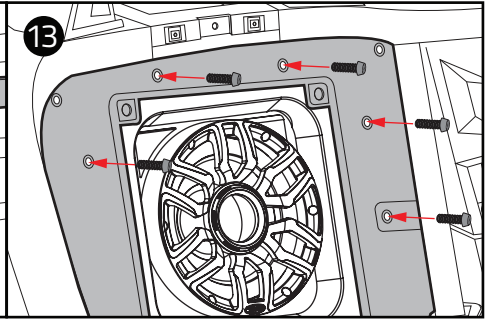
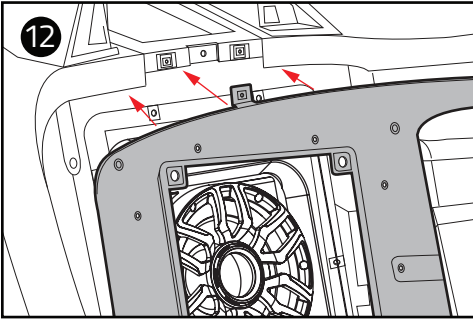
Grab the top and bottom of the enclosure and slide the subwoofer box into place in the rear compartment. **(Picture 11)**

Tome la parte superior e inferior de la caja y deslice la caja de subwoofer en su lugar en el compartimiento trasero. **(Imagen 11)**



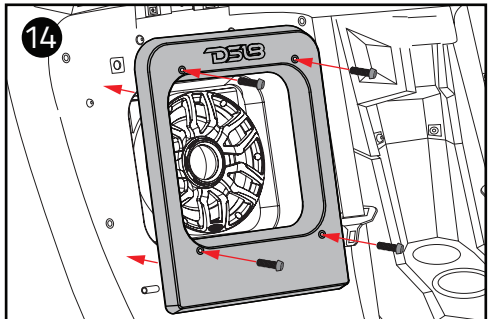
Once finished, re-install the rear panel, and install the factory T40 TORX screws back to secure the SLG-RSUB10LDV2 enclosure. **(Picture 12) (Picture 13)**

Una vez que haya terminado, vuelva a instalar el marco posterior e instale los tornillos TORX T40 de fábrica para asegurar la caja SLG-RSUB10LDV2. **(Imagen 12) (Imagen 13)**



Attach the face plate using the supplied M6x40mm screws. **(Picture 14)**

Fije el marco frontal con los tornillos M6x40mm suministrados. **(Imagen 14)**



Re-install everything back in order from the rear hump and hoop accent in the same way that was pulled out.

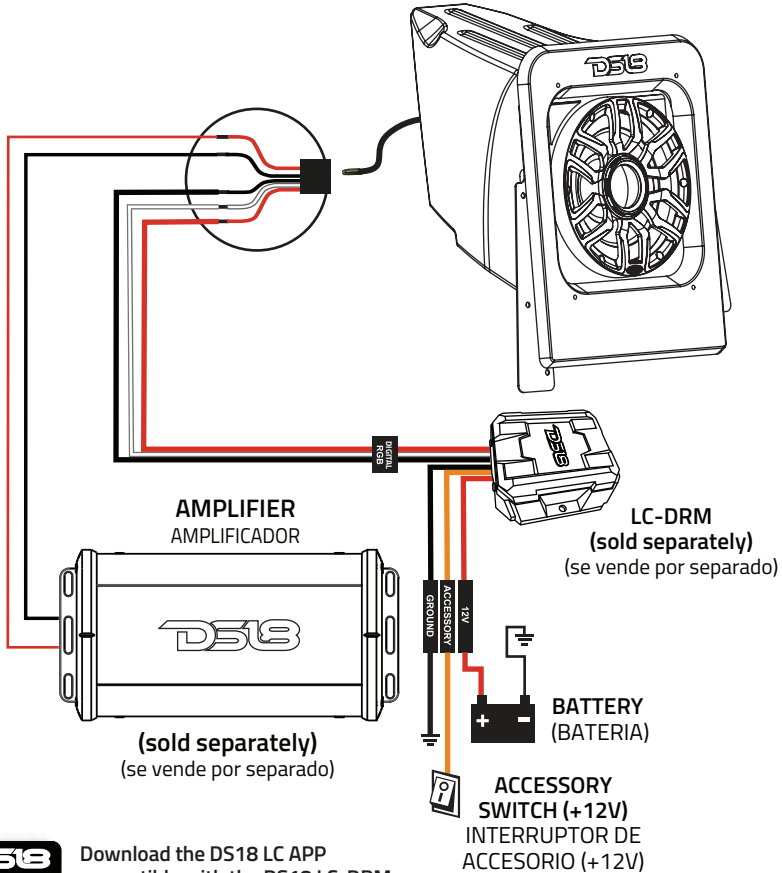
This concludes the installation of the SLG-RSUB10LDV2 and it is ready to enjoy your new sound system upgrade!

Vuelva a instalar todo en orden desde la pieza trasera hasta el aro decorativo de la misma manera que lo sacó. ¡Esto concluye la instalación del SLG-RSUB10LDV2 y está listo para disfrutar de su nuevo sistema de sonido!

## CONNECTION OPTIONS / OPCIONES DE CONEXIÓN

If you have a Digital LED Control Module (LC-DRM),  
Connect as Shown in the Following Diagram:

Si tiene un Módulo de control LED digital (LC-DRM),  
conéctelo como se muestra en el siguiente diagrama:



Download the DS18 LC APP compatible with the DS18 LC-DRM module. This App works with both Android and iPhone.

Descargue la APP DS18 LC compatible con el módulo DS18 LC-DRM. Esta aplicación funciona tanto con Android como con iPhone.

- Red (+12V) / Rojo (+12V)
- Orange ACC (+) / Naranja ACC (+)
- Black GROUND (-) / Negro Tierra (-)
- Red LED +12V / Rojo LED +12V
- White LED DATA / Blanco LED DATA
- Black LED GND / Negro LED TIERRA
- Red Subwoofer (+) / Subwoofer Rojo (+)
- Black Subwoofer (-) / Subwoofer Negro (-)

# SLG-RSUB10LDV2

## GENERAL / GENERAL

Speaker Size / Tamaño de altavoz.....	10" / 254mm
Total Impedance / Impedancia total.....	4 Ohms
Total RMS Power Handling / Manejo de potencia RMS .....	500W
Total MAX Power Handling / Manejo de potencia MAX.....	1000W
Sensitivity (1w/1m) / Sensibilidad (1w/1m) .....	87dB
Frequency Response / Respuesta de frecuencia.....	20Hz-3kHz
Recommended Low-Pass Crossover / Crossover de paso bajo recomendado.....	100Hz

## NXL-IQSUB10/BK SPECIFICATIONS /

### ESPECIFICACIONES DE LOS NXL-IQSUB10/BK

Voice Coil Diameter / Diámetro de la bobina de voz .....	2.4" / 61.1mm
Voice Coil Former Material / .....	Glass Fiber / Fibra de vidrio
Material interior de la bobina de voz	
Winding Material / Material de bobinado .....	CCAW
Cone Material / Material del cono.....	PPI
Dust Cap Material / Material de la tapa antipolvo.....	PPI
Surround Material / Material de la suspensión.....	Butyl (Rubber) / Butilo (Caucho)
Basket Material / Material de la canasta.....	Aluminum/ Aluminio
Magnet Material / Material del imán.....	Ferrite + Neodymium / Ferrita + Neodimio
Magnet Weight / Peso del imán.....	73 Oz + 1.8 Oz

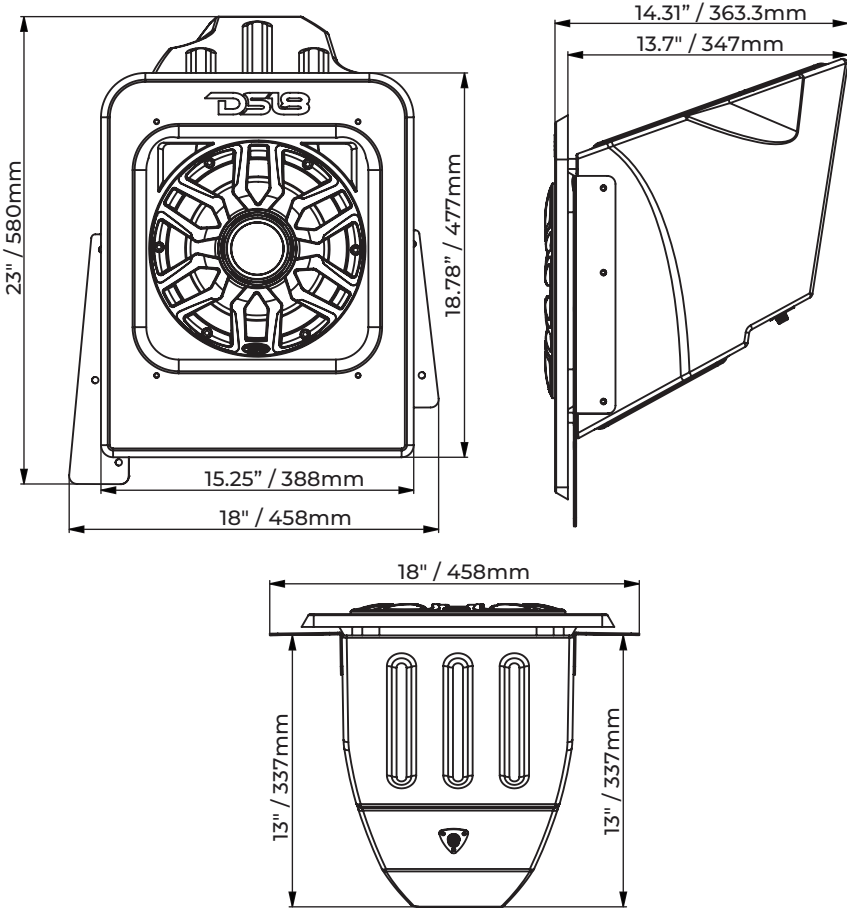
## SLG-RSUB10 SPECIFICATIONS / ESPECIFICACIONES DEL SLG-RSUB10

Internal Volume / Volumen interno.....	0.75 ft3 / 21L
Load Configuration / Configuración de carga.....	Single / Sencillo
Enclosure Type / Tipo de caja.....	Ported / Vented / Porteada / Ventilada
Port Tuned (Fb) / Puerto sintonizado (Fb) .....	45Hz
Enclosure Material / Material de la caja .....	Polyethylene (PE) / Polietileno (PE)
-3Db Dropping Point (F3) / -3Db Punto de caída (F3).....	50Hz
UV Protection / Protección UV.....	Yes / Sí
Water Resistant Rating / Clasificación de resistencia al agua.....	IP65
Color / Color .....	Black / Negro

## MEASUREMENTS / MEDIDAS:

Overall Height / Altura total .....	18.78" / 477mm
Overall Width / Ancho total .....	15.25" / 388mm
Overall Depth / Profundidad total .....	14.31" / 363.3mm

**MEASUREMENTS / MEDIDAS:**



**WARRANTY**

Please visit our website [DS18.com](http://DS18.com) for more information on our warranty policy.

We reserve the right to change products and specifications at any time without notice.  
Images may or may not include optional equipment.

\*Visit [DS18.COM](http://DS18.COM) for a full list of applications. Product may not be compatible with models that have been altered or customized in a way that affects fitment or function.

**GARANTÍA**

Visite nuestra página web [DS18.com](http://DS18.com) para obtener más información sobre nuestra garantía.

Nos reservamos el derecho de cambiar productos y especificaciones en cualquier momento sin previo aviso imágenes pueden incluir o no equipo opcional.

\*Visite [DS18.COM](http://DS18.COM) para ver la lista completa de aplicaciones. Es posible que el producto no sea compatible con modelos que hayan sido alterados o personalizados de forma que afecten su instalación o funcionamiento.



**WARNING:**  
Cancer and Reproductive Harm.  
[www.P65Warnings.ca.gov](http://www.P65Warnings.ca.gov)



**ADVERTENCIA:**  
Cáncer y Daño Reproductivo.  
[www.P65Warnings.ca.gov](http://www.P65Warnings.ca.gov)

# ***SLG-RSUB10LDV2***



**FOR MORE INFORMATION  
PLEASE VISIT  
DS18.COM**

