

# DS18<sup>®</sup>

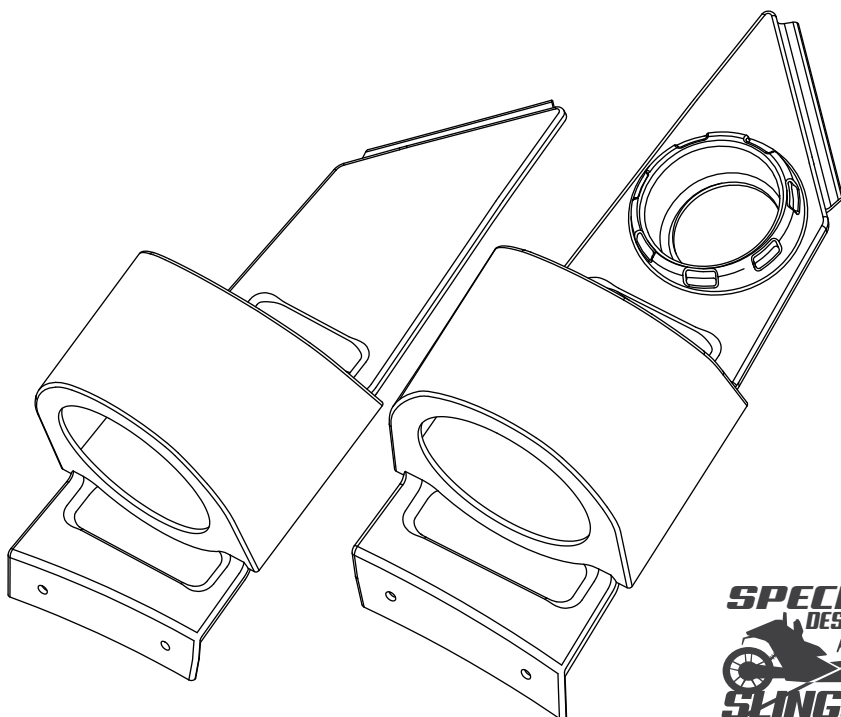
HYDRO

**OWNER'S MANUAL**  
MANUAL DEL USUARIO

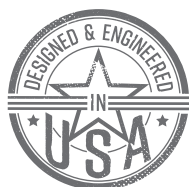
## **SLG-HD6**

**POLARIS SLINGSHOT FRONT & REAR FACING  
HEADREST PODS FOR 4X 6.5" SPEAKERS**

PODS PARA 4 ALTAVOCES DE 6.5" HACIA ADELANTE Y  
ATRAS PARA EL CABECERO DEL POLARIS SLINGSHOT



**SPECIALLY  
DESIGNED FOR**  
  
**SLINGSHOT**



△▲ FOR ALL ELEMENTS ≡

ENGLISH | ESPAÑOL



# SLG-HD6

## POLARIS SLINGSHOT FRONT & REAR FACING HEADREST PODS FOR 4X 6.5" SPEAKERS

PODS PARA 4 ALTAVOCES DE 6.5" HACIA ADELANTE Y ATRAS PARA EL CABECERO DEL POLARIS SLINGSHOT

### INTRODUCTION

If you're looking to maximize sound in your Polaris Slingshot, you may consider adding these durable Polyethylene headrest pods by DS18. These pods allow you to mount two 6.5" Speakers facing forward and back on each side that your stereo system deserves. These pods come in pairs (Driver & Passenger) and they are very easy to install using factory bolts that fits directly into place.

### FEATURES

- Pods Sold as a Set for Driver and Passenger Sides.
- Easy to install using OEM Bolts and location.
- Fits Slingshot Models from 2015 or later
- Fits any 6.5" DS18 Speakers. (not included)
- Durable (PE) Waterproof Panels with UV Protection.
- Open Baffle Speaker Pod design.
- Black Finish

### SPEAKERS PARAMETERS

- Speaker Mounting hole: 5.7" / 145mm.
- Speaker Mounting Depth: Up to 2.4" / 62mm.

### WHAT'S IN THE BOX

- Left & Right Speaker Pods

### INTRODUCCIÓN

Si está buscando maximizar el sonido en su Polaris Slingshot, puede considerar agregar este duradero pod de polietileno para reposacabezas de DS18. Este panel le permite montar dos bocinas de 6.5" orientadas hacia adelante y hacia atrás en cada lado que su sistema estéreo merece. Estos pods vienen en pares (conductor y pasajero) y son muy fácil de instalar usando los tornillos de fabrica que encajan directamente en su lugar.

### CARACTERÍSTICAS

- Pods vendidos como un juego para los lados del conductor y del pasajero.
- Fácil de instalar con pernos y ubicación de fábrica.
- Se adapta a los modelos Slingshot de 2015 en adelante.
- Se adapta a cualquier altavoz DS18 de 6.5". (no incluido)
- Paneles resistentes al agua (PE) duradera con protección UV.
- Diseño de capsula de altavoz con bafle abierto.
- Acabado en Negro

### PARÁMETROS DE LOS ALTAVOCES

- Orificio de montaje del altavoz: 5.7" / 145 mm.
- Profundidad de montaje del altavoz: hasta 2.4"/62 mm.

### QUÉ HAY EN LA CAJA

- Pods para altavoces izquierda y derecha

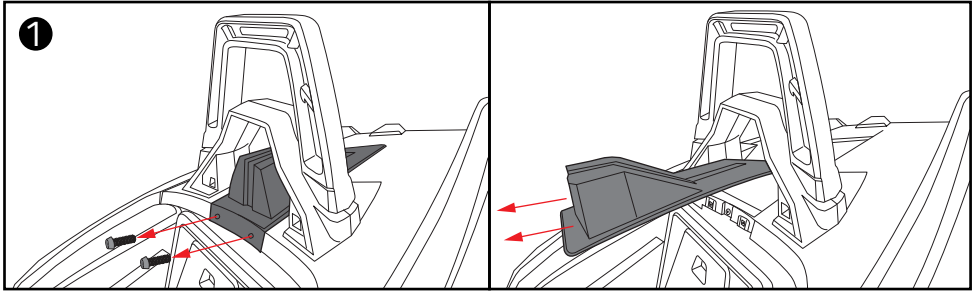
WE LIKE IT LOUD



## INSTALLATION / INSTALACIÓN:

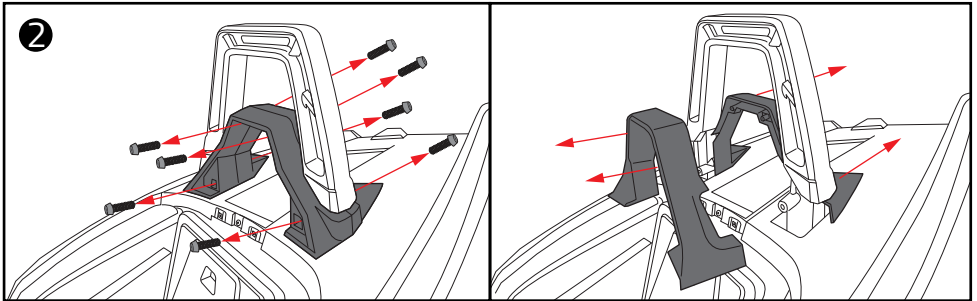
Starting with the passenger side, Remove the factory rear deck hump using a T25 TORX socket to extract the (2) screws on front bottom of the piece and pull it to the front. **(Picture 1)**

Comenzando por el lado del pasajero, retire la joroba de la plataforma trasera de fábrica con una punta TORX T25 para extraer los (2) tornillos en la parte inferior delantera de la pieza y tire de ella hacia el frente. **(Imagen 1)**



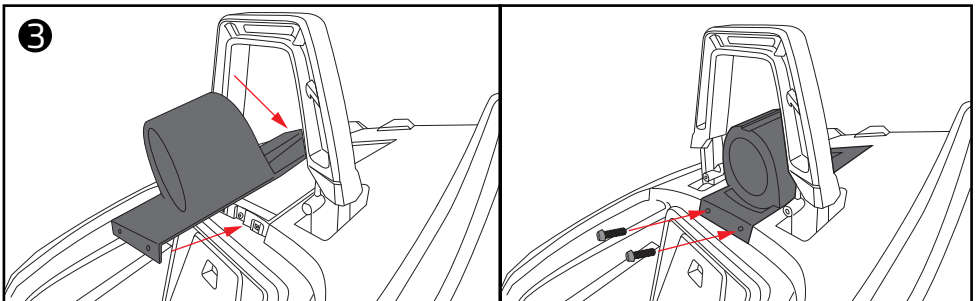
Remove the factory rear hoop accent using a T40 TORX socket to extract the (2) screws on bottom of the piece and a T25 TORX to extract the (2) screws on top of the piece and pull it to the front, then using the T40 TORX to extract the (2) screws in the back of the piece and pull it to the back. **(Picture 2)**

Retire el acento del aro trasero de fábrica con una punta TORX T40 para extraer los (2) tornillos en la parte inferior de la pieza y un TORX T25 para extraer los (2) tornillos en la parte superior de la pieza y jálelo hacia la fuente, luego use el T40 TORX para extraer los (2) tornillos de la parte trasera de la pieza y tirar de ella hacia atrás. **(Imagen 2)**



Install the new speaker pod in the same way that factory was pulled out and secure it using the factory T25 bolts on front bottom of the piece. **(Picture 3)**

Instale la nueva cápsula de altavoz de la misma manera que se extrajo de fábrica y asegúrela con los pernos T25 de fábrica en la parte inferior delantera de la pieza. **(Imagen 3)**



# SLG-HD6

## INSTALLATION / INSTALACIÓN:

Re-install the rear hoop accent in the same way that factory was pulled out. (Picture 4)

Vuelva a instalar el acento del aro trasero de la misma manera que la fábrica fue sacado (Imagen 4)

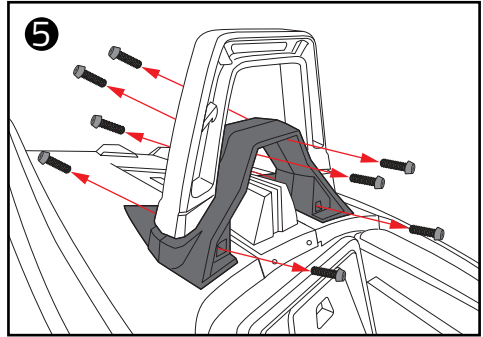
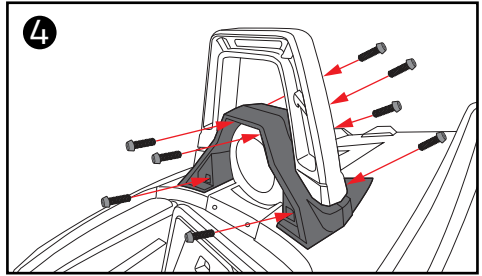
This concludes the passenger side installation of the SLG-HD6 pod, then move next to the driver side.

Esto concluye la instalación del lado del pasajero de la cápsula SLG-HD6, luego muévase al lado del conductor.

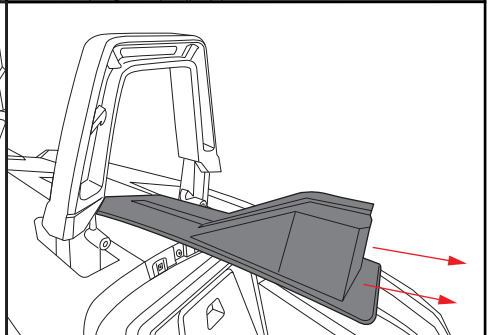
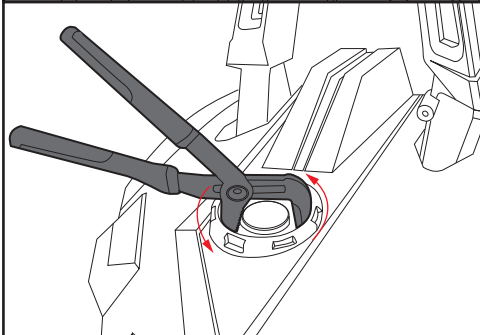
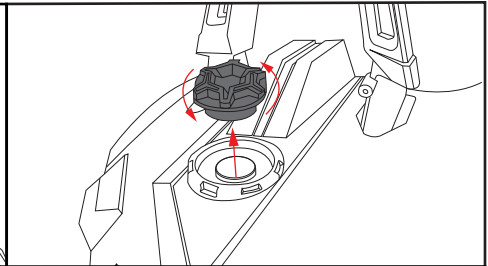
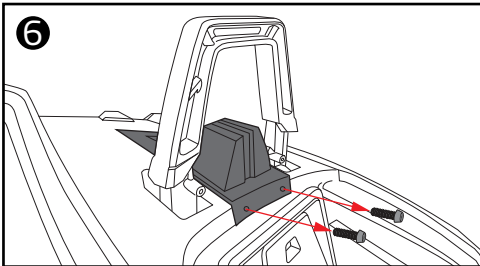
Remove the factory rear hoop accent using a T40 TORX socket to extract the (2) screws on bottom of the piece and a T25 TORX to extract the (2) screws on top of the piece and pull it to the front, then using the T40 TORX to extract the (2) screws in the back of the piece and pull it to the back. (Picture 5)

Retire el acento del aro trasero de fábrica con una punta TORX T40 para extraer los (2) tornillos en la parte inferior de la pieza y un TORX T25 para extraer los (2) tornillos en la parte superior de la pieza y jálalo hacia la fuente, luego use el T40 TORX para extraer los (2) tornillos de la parte trasera de la pieza y tirar de ella hacia atrás. (Imagen 5)

Remove the factory rear deck hump using a T25 TORX socket to extract the (2) screws on front bottom of the piece, then remove the gas cap and using an oversized pliers, un-screw the Ring-Nut that holds the gas tube in place, after this you can pull out the piece. (Picture 6)



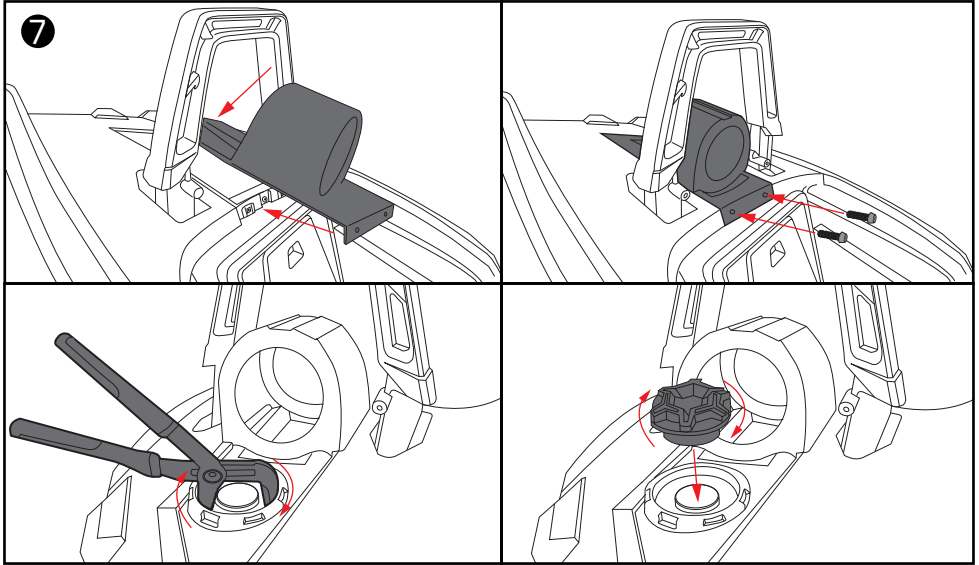
Retire la joroba de la plataforma trasera de fábrica con una punta TORX T25 para extraer los (2) tornillos en la parte inferior delantera de la pieza, luego retire la tapa de la gasolina y con unas pinzas de gran tamaño, desenrosque la tuerca anular que sujeta el tubo de gas en su lugar. después de esto puedes sacar la pieza. (Imagen 6)



## INSTALLATION / INSTALACIÓN:

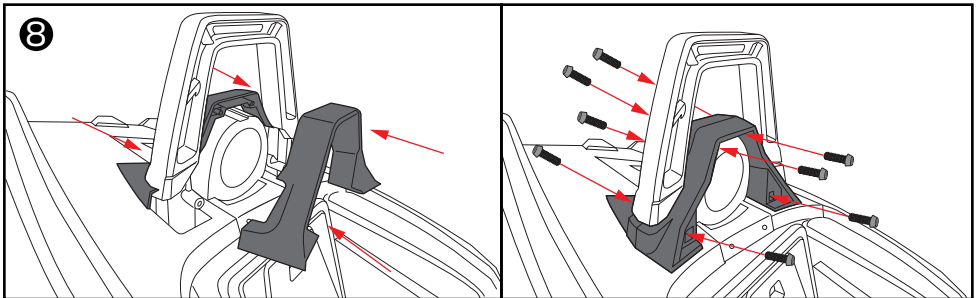
Now, carefully slide in the new speaker pod in place and secure it using the factory T25 bolts on front bottom of the piece, then re-install the Ring-Nut and the gas cap. (Picture 7)

Ahora, deslice con cuidado la nueva cápsula del altavoz en su lugar y asegúrela con los pernos T25 de fábrica en la parte inferior delantera de la pieza, luego vuelva a instalar la tuerca anular y la tapa de la gasolina. (Imagen 7)



Re-install the rear hoop accent in the same way that was pulled out. (Picture 8)

Vuelva a instalar el acento del aro trasero de la misma manera que lo sacó. (Imagen 8)



This kit needs an aftermarket amp pre-installed with the speaker wires in this location, only after this step can you install the speakers using the aftermarket amp's speaker wire and RGB LED wires (optional) of the LED module (LED -BTC not included). Secure the speakers using stainless steel screws and tighten them, be careful not to over-tighten or the hole may be damaged and not properly secure the speakers.

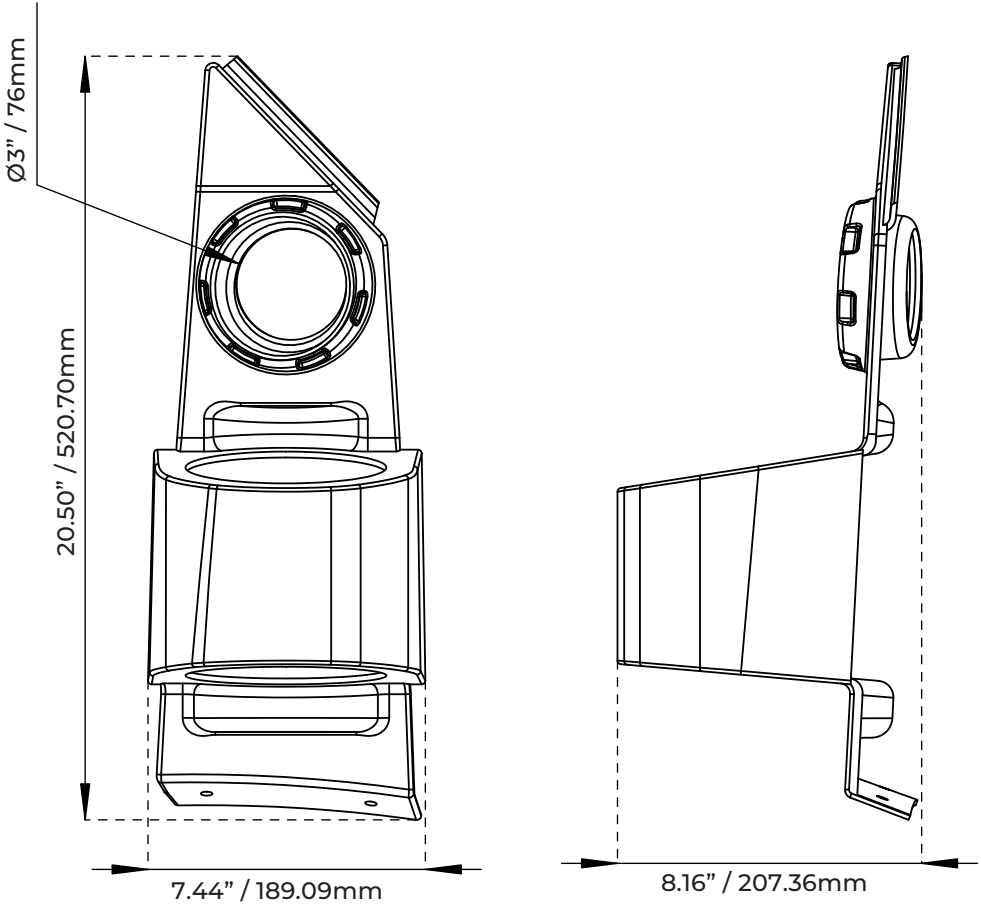
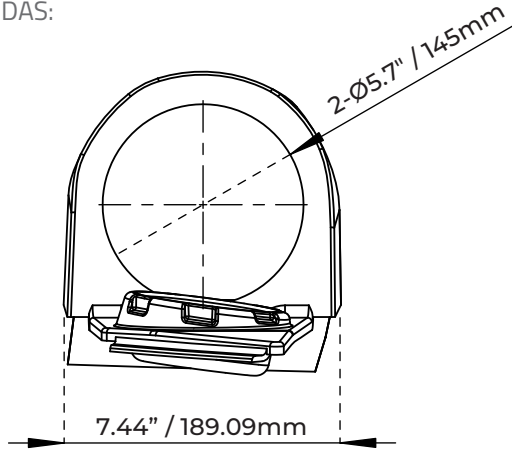
Este kit necesita un amplificador del mercado de accesorios preinstalado con los cables de los altavoces en esta ubicación, solo después de este paso puede instalar los altavoces usando el cable del altavoz del amplificador del mercado de accesorios y los cables LED RGB (opcional) del módulo LED (LED -BTC no incluido). Asegure los parlantes con tornillos de acero inoxidable y apriételes, tenga cuidado de no apretarlos demasiado o el orificio podría dañarse y no asegurar adecuadamente los parlantes.

This concludes the installation of the SLG-HD6 and it is ready to enjoy your new sound system upgrade!

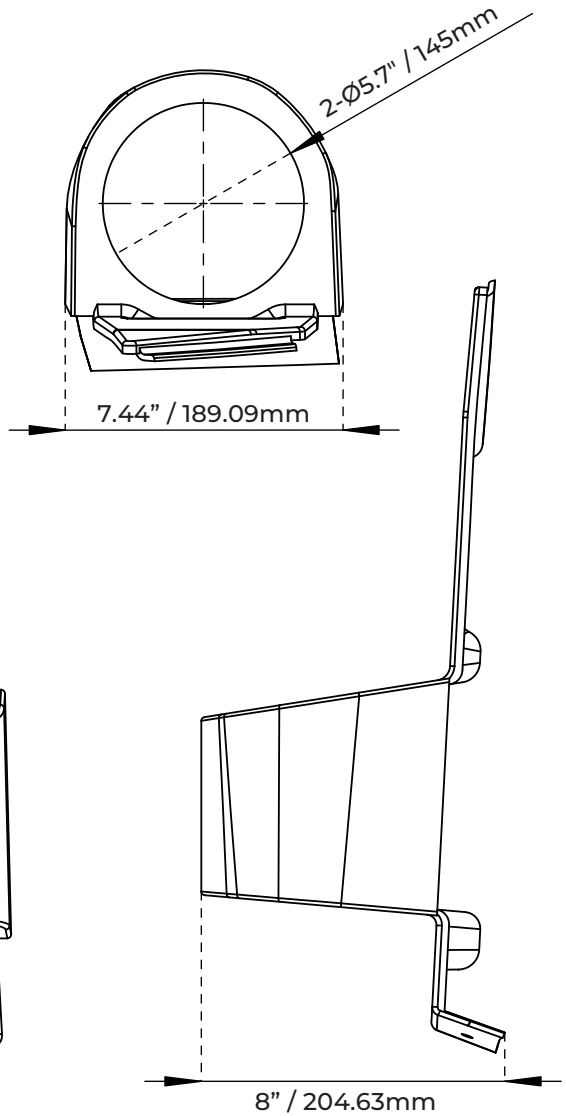
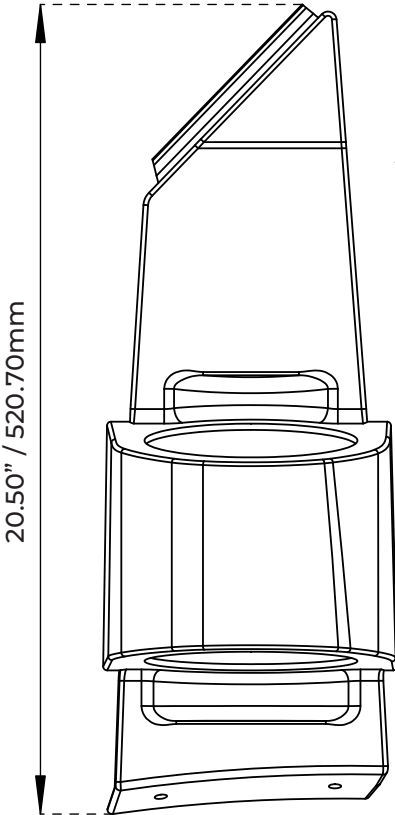
¡Esto concluye la instalación del SLG-HD6 y está listo para disfrutar de su nueva actualización del sistema de sonido!

# SLG-HD6

## MEASUREMENTS / MEDIDAS: DRIVER SIDE



MEASUREMENTS / MEDIDAS:  
PASSENGER SIDE



**WARRANTY**

Please visit our website [DS18.com](http://DS18.com) for more information on our warranty policy.

We reserve the right to change products and specifications at any time without notice. Images may or may not include optional equipment.



**WARNING:**  
Cancer and Reproductive Harm.  
[www.P65Warning.ca.gov](http://www.P65Warning.ca.gov)

**GARANTÍA**

Visita nuestra página web [DS18.com](http://DS18.com) para obtener más información sobre nuestra garantía.

Nos reservamos el derecho de cambiar productos y especificaciones en cualquier momento sin previo aviso. Las imágenes pueden incluir o no equipo opcional.



**ADVERTENCIA:**  
Cáncer y Daño Reproductivo.  
[www.P65Warning.ca.gov](http://www.P65Warning.ca.gov)

# SLG-H06



FOR MORE INFORMATION  
PLEASE VISIT  
DS18.COM

**#WELIKEITLOUD**

