

DS18[®]

HYDRO

OWNER'S MANUAL

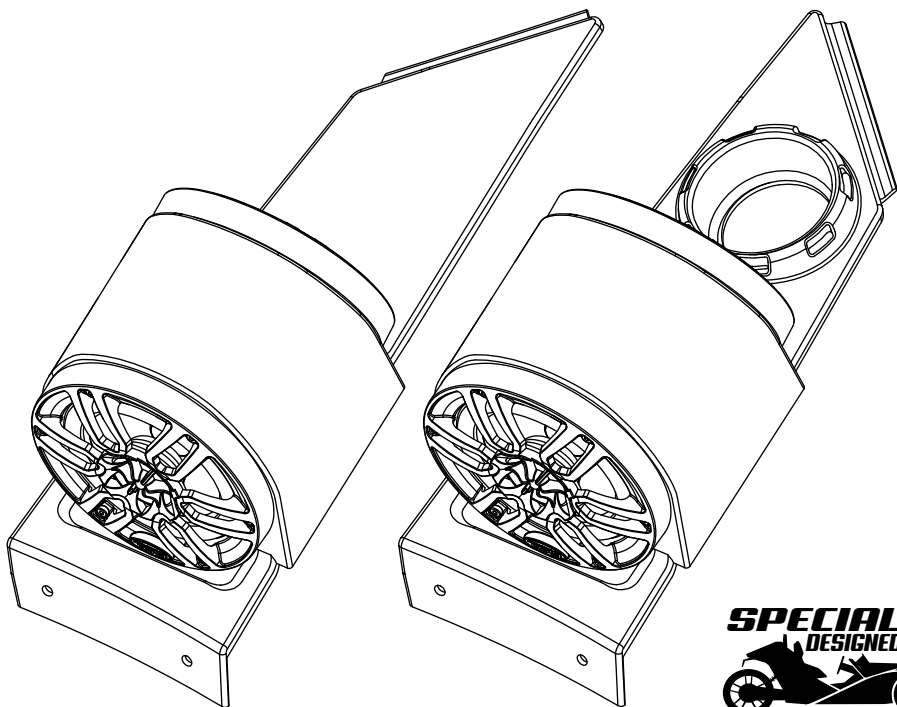
MANUAL DEL USUARIO



SLG-HD6LD

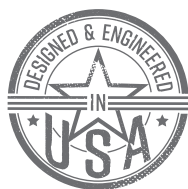
**POLARIS SLINGSHOT FRONT & REAR FACING HEADREST
PODS WITH 4 X NXL-6BK SPEAKERS INCLUDED**

PODS PARA ALTAVOCES HACIA ADELANTE Y ATRAS EN EL
CABECERO DEL POLARIS SLINGSHOT CON 4X NXL-6BK INCLUIDOS



**SPECIALLY
DESIGNED FOR**

SLINGSHOT



▲▲ FOR ALL ELEMENTS ≡

ENGLISH | ESPAÑOL



SLG-HD6LD

POLARIS SLINGSHOT FRONT & REAR FACING HEADREST PODS WITH 4X NXL-6BK SPEAKERS INCLUDED

PODS PARA ALTAVOCES HACIA ADELANTE Y ATRAS EN EL CABECERO DEL POLARIS SLINGSHOT CON NXL-6BK INCLUIDO

INTRODUCTION

If you're looking to maximize sound in your Polaris Slingshot, you may consider adding these durable Polyethylene headrest Pods by DS18. These pods include two 6.5" Waterproof Speakers with RGB LED lights (NXL-6BK) facing forward and back on each side that your stereo system deserves. These pods come in pairs (Driver & Passenger) and they are very easy to install using factory bolts that fits directly into place.

FEATURES

- 8 core 0.6M Input Wires for RGB Lighting and Speakers.
- Pods Sold as a Set for Driver and Passenger Sides.
- NXL-6BK Waterproof RGB LED Speakers Included.
- Easy to install using OEM bolts and location.
- Fits Slingshot Models from 2015 or later
- Durable (PE) waterproof Panels with UV Protection.
- Open Baffle Speaker Pod design.
- Black Finish

WHAT'S IN THE BOX

- Left & Right Speaker Pods
- 4 x NXL-6BK Speakers
- Speaker Wiring

INTRODUCCIÓN

Si está buscando maximizar el sonido en su Polaris Slingshot, puede considerar agregar este duradero pod de polietileno para reposacabezas de DS18. Este panel incluye dos parlantes a prueba de agua de 6.5" con luces LED RGB (NXL-6BK) mirando hacia adelante y hacia atrás en cada lado que su sistema estéreo merece. Estos Pods vienen en pares (conductor y pasajero) y son muy fácil de instalar usando los tornillos de fabrica que encajan directamente en su lugar.

CARACTERÍSTICAS

- Cables de entrada de 8 núcleos de 0.6 M para iluminación RGB y altavoces.
- Pods vendidos como un juego para los lados del conductor y del pasajero.
- NXL-6BK Altavoces LED RGB a prueba de agua incluidos.
- Fácil de instalar con pernos y ubicación de fábrica.
- Se adapta a los modelos Slingshot de 2015 en adelante.
- Paneles resistentes al agua (PE) duradera con protección UV.
- Diseño de capsula de altavoz con baffle abierto.
- Acabado en Negro

QUÉ HAY EN LA CAJA

- Pods para Altavoces izquierda y derecha
- 4 altavoces NXL-6BK
- Cable de Altavoces

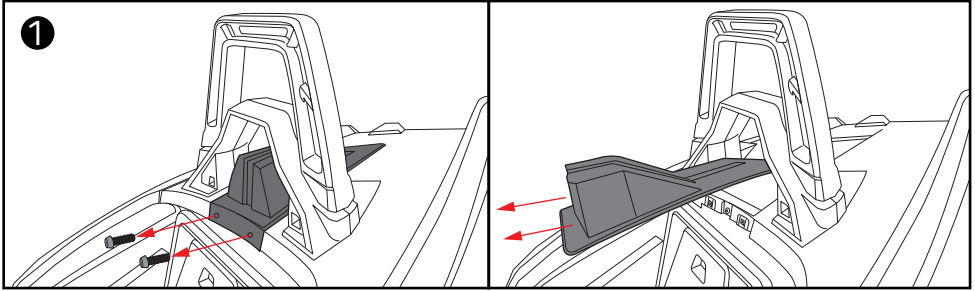
WE LIKE
IT LOUD



INSTALLATION / INSTALACIÓN:

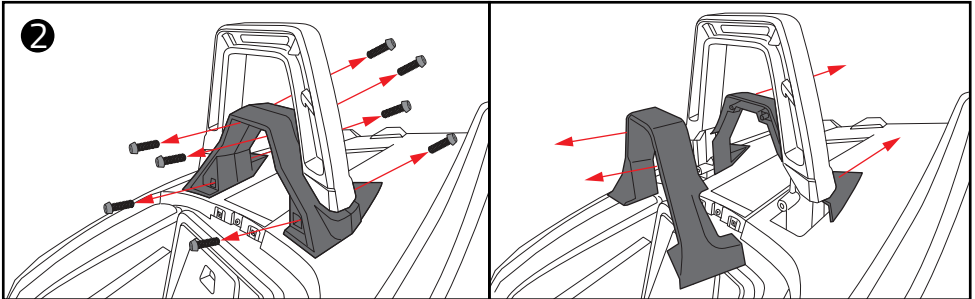
Starting with the passenger side, Remove the factory rear deck hump using a T25 TORX socket to extract the (2) screws on front bottom of the piece and pull it to the front. (Picture 1)

Comenzando por el lado del pasajero, retire la joroba de la plataforma trasera de fábrica con una punta TORX T25 para extraer los (2) tornillos en la parte inferior delantera de la pieza y tire de ella hacia el frente. (Imagen 1)



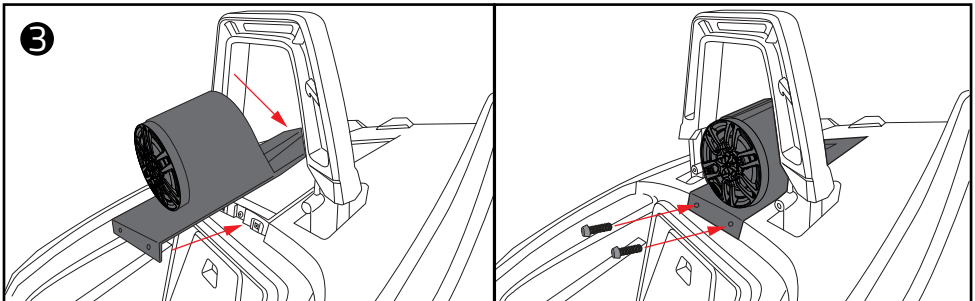
Remove the factory rear hoop accent using a T40 TORX socket to extract the (2) screws on bottom of the piece and a T25 TORX to extract the (2) screws on top of the piece and pull it to the front, then using the T40 TORX to extract the (2) screws in the back of the piece and pull it to the back. (Picture 2)

Retire el acento del aro trasero de fábrica con una punta TORX T40 para extraer los (2) tornillos en la parte inferior de la pieza y un TORX T25 para extraer los (2) tornillos en la parte superior de la pieza y jálalo hacia la fuente, luego use el T40 TORX para extraer los (2) tornillos de la parte trasera de la pieza y tirar de ella hacia atrás. (Imagen 2)



Install the new speaker pod in the same way that factory was pulled out and secure it using the factory T25 bolts on front bottom of the piece. (Picture 3)

Instale la nueva cápsula de altavoz de la misma manera que se extrajo de fábrica y asegúrela con los pernos T25 de fábrica en la parte inferior delantera de la pieza. (Imagen 3)



INSTALLATION / INSTALACIÓN:

Re-install the rear hoop accent in the same way that factory was pulled out. (Picture 4)

Vuelva a instalar el acento del aro trasero de la misma manera que la fábrica fue sacado (Imagen 4)

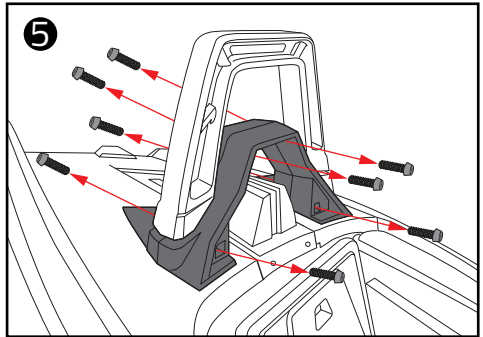
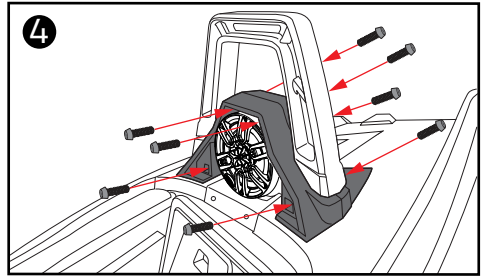
This concludes the passenger side installation of the SLG-HD6LD pod, then move next to the driver side.

Esto concluye la instalación del lado del pasajero de la cápsula SLG-HD6LD, luego muévase al lado del conductor.

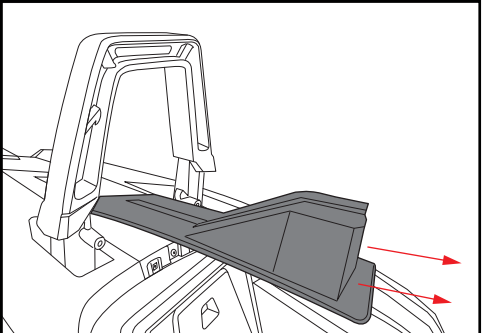
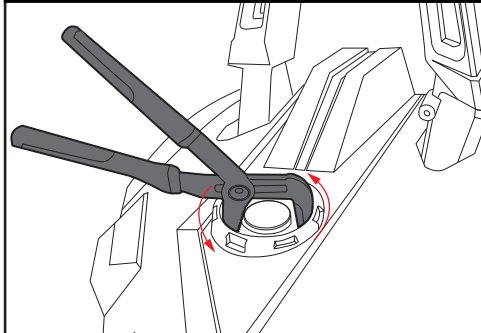
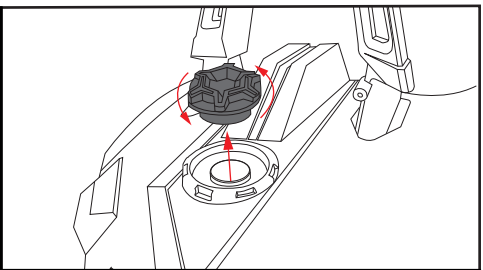
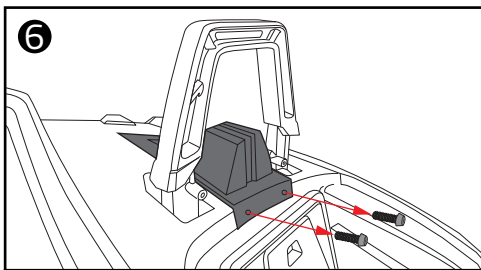
Remove the factory rear hoop accent using a T40 TORX socket to extract the (2) screws on bottom of the piece and a T25 TORX to extract the (2) screws on top of the piece and pull it to the front, then using the T40 TORX to extract the (2) screws in the back of the piece and pull it to the back. (Picture 5)

Retire el acento del aro trasero de fábrica con una punta TORX T40 para extraer los (2) tornillos en la parte inferior de la pieza y un TORX T25 para extraer los (2) tornillos en la parte superior de la pieza y jálalo hacia la fuente, luego use el T40 TORX para extraer los (2) tornillos de la parte trasera de la pieza y tirar de ella hacia atrás. (Imagen 5)

Remove the factory rear deck hump using a T25 TORX socket to extract the (2) screws on front bottom of the piece, then remove the gas cap and using an oversized pliers, un-screw the Ring-Nut that holds the gas tube in place, after this you can pull out the piece. (Picture 6)



Retire la joroba de la plataforma trasera de fábrica con una punta TORX T25 para extraer los (2) tornillos en la parte inferior delantera de la pieza, luego retire la tapa de la gasolina y con unas pinzas de gran tamaño, desenrosque la tuerca anular que sujeta el tubo de gas en su lugar. después de esto puedes sacar la pieza. (Imagen 6)

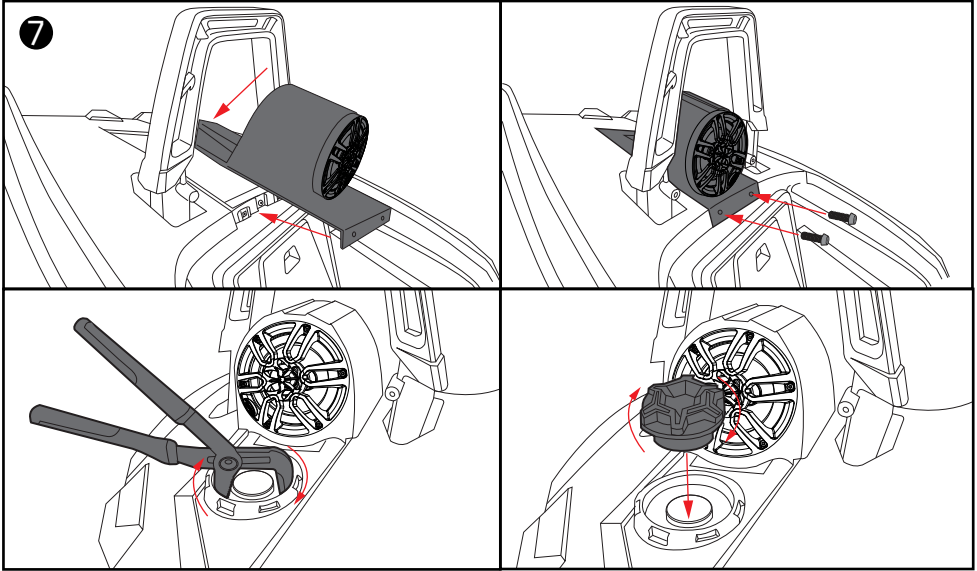


INSTALLATION / INSTALACIÓN:

D518[®]

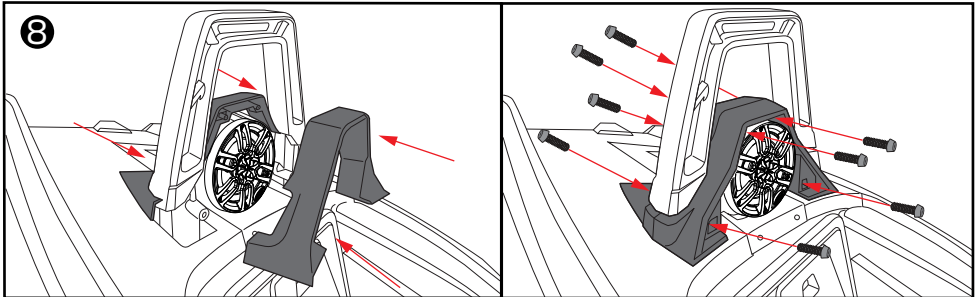
Now, carefully slide in the new speaker pod in place and secure it using the factory T25 bolts on front bottom of the piece, then re-install the Ring-Nut and the gas cap. (Picture 7)

Ahora, deslice con cuidado la nueva cápsula del altavoz en su lugar y asegúrela con los pernos T25 de fábrica en la parte inferior delantera de la pieza, luego vuelva a instalar la tuerca anular y la tapa de la gasolina. (Imagen 7)



Re-install the rear hoop accent in the same way that was pulled out. (Picture 8)

Vuelva a instalar el acento del aro trasero de la misma manera que lo sacó. (Imagen 8)



This kit needs an aftermarket amp pre-installed with the speaker wires in this location, only after this step can you install the speakers using the aftermarket amp's speaker wire and RGB LED wires (optional) of the LED module (LED -BTC not included). Secure the speakers using stainless steel screws and tighten them, be careful not to over-tighten or the hole may be damaged and not properly secure the speakers.

Este kit necesita un amplificador del mercado de accesorios preinstalado con los cables de los altavoces en esta ubicación, solo después de este paso puede instalar los altavoces usando el cable del altavoz del amplificador del mercado de accesorios y los cables LED RGB (opcional) del módulo LED (LED -BTC no incluido). Asegure los parlantes con tornillos de acero inoxidable y apriételes, tenga cuidado de no apretarlos demasiado o el orificio podría dañarse y no asegurar adecuadamente los parlantes.

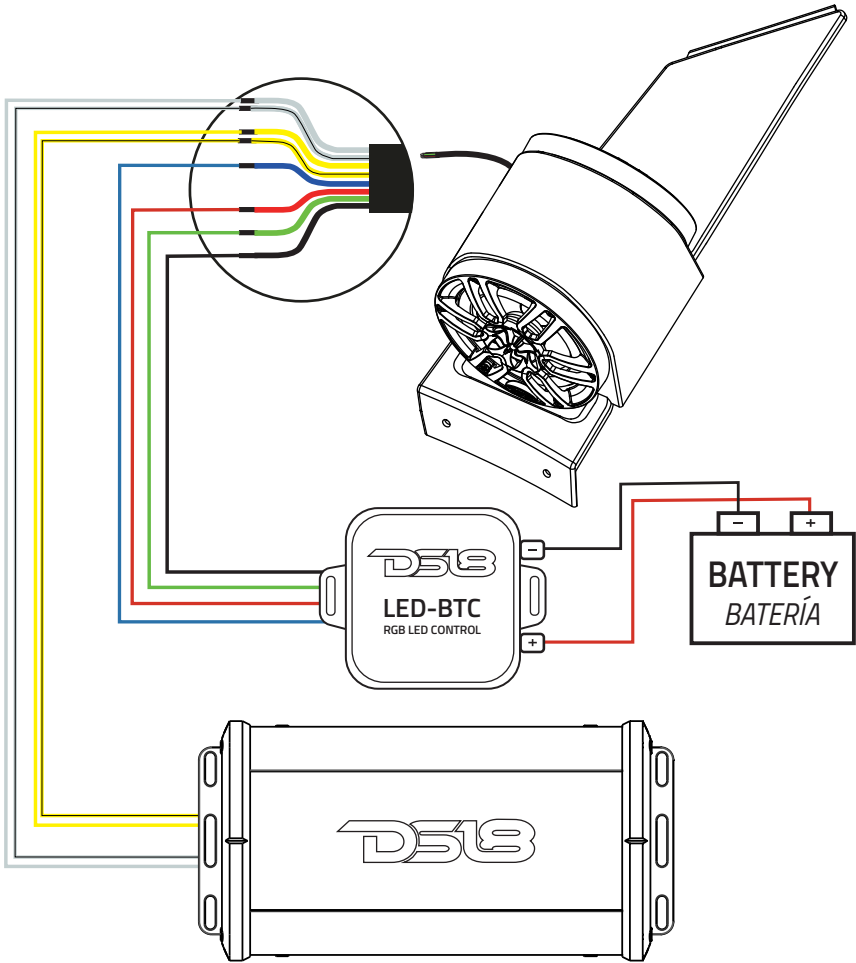
This concludes the installation of the SLG-HD6LD and it is ready to enjoy your new sound system upgrade!

¡Esto concluye la instalación del SLG-HD6LD y está listo para disfrutar de su nueva actualización del sistema de sonido!

CONNECTION OPTIONS / OPCIONES DE CONEXIÓN

1 If you have an LED Control Module (LED-BTC), Connect as Shown in the Following Diagram:

1 Si tiene un módulo de control LED (LED-BTC), conéctelo como se muestra en el siguiente diagrama:



- Blue LED (-) / LED Azul (-)
- Red LED (-) / LED Rojo (-)
- Green LED (-) / LED Verde (-)
- Black 12V DC (+) / 12V DC Negro (+)

- White Left Speaker (+) / Altavoz Izquierdo Blanco (+)
- White/Black Left Speaker (-) / Altavoz Izquierdo Blanco/Negro(-)
- Yellow Right Speaker (+) / Altavoz Derecho Amarillo (+)
- Yellow/Black Right Speaker (-) / Altavoz Derecho Amarillo/Negro (-)

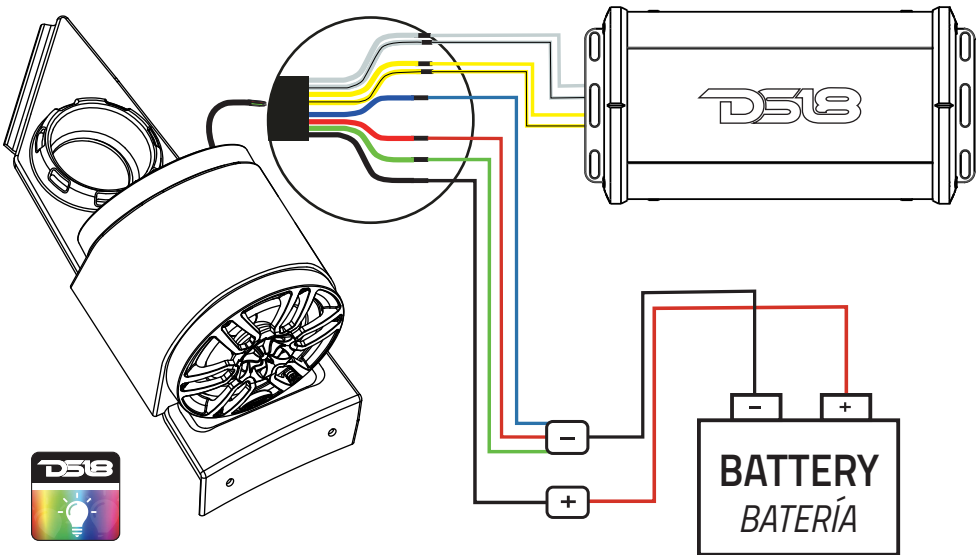
CONNECTION OPTIONS / OPCIONES DE CONEXIÓN

2 To connect without LED Control Module (LED-BTC), Connect as Shown in the Following Diagram:

2 Para conectarse sin el módulo de control LED (LED-BTC), conecte como se muestra en el siguiente diagrama:

- Black wire "BK" connected to battery Positive (+) 12V
- White Color Light "R"; "B" and "G" connected to battery Negative (-)
- Green Color Light "G" connected to battery Negative (-)
- Red Color Light "R" connected to battery Negative (-)
- Blue Color Light "B" connected to battery Negative (-)
- Purple Color Light "R" and "B" connected to battery Negative (-)
- Yellow Color Light "R" and "G" connected to battery Negative (-)
- Cyan Color Light "B" and "G" connected to battery Negative (-)

- Cable negro "BK" conectado al positivo de la batería (+) 12V
- Luz de color blanco "R"; "B" y "G" conectados al negativo de la batería (-)
- Luz de color verde "G" conectada al negativo de la batería (-)
- Luz de color roja "R" conectada al negativo de la batería (-)
- Luz de color azul "B" conectada al negativo de la batería (-)
- Luz de color púrpura "R" y "B" conectada al negativo de la batería (-)
- Luz de color amarillo "R" y "G" conectada al negativo de la batería (-)
- Luz de color cian "B" y "G" conectada al negativo de la batería (-)



- Blue LED (-) / LED Azul (-)
- Red LED (-) / LED Rojo (-)
- Green LED (-) / LED Verde (-)
- Black 12V DC (+) / 12V DC Negro (+)
- White Left Speaker (+) / Altavoz Izquierdo Blanco (+)
- White/Black Left Speaker (-) / Altavoz Izquierdo Blanco/Negro(-)
- Yellow Right Speaker (+) / Altavoz Derecho Amarillo (+)
- Yellow/Black Right Speaker (-) / Altavoz Derecho Amarillo/Negro (-)

GENERAL / GENERAL:

Total Impedance / Impedancia Total	4 x 4 Ohms
Load Configuration / Cargar configuración	Singles / Individual
Input Wire	8 Core OFC Tinned (2ft / 0.6m)
Cable de entrada	OFC de 8 núcleos estañado (2ft / 0.6m)

SPEAKER SPECIFICATIONS / ESPECIFICACIONES DE LOS ALTAVOCES:

Speaker Type / Size /	6.5" Waterproof Coaxial with RGB LED
Tipo de altavoz/Tamaño de altavoz	Coaxial resistente al agua de 6.5" con LED RGB
RMS Power Handling / Manejo de potencia RMS	100W
MAX Power Handling / Manejo de potencia MAX	300W
Sensitivity (1w/1m) / Sensibilidad (1w/1m)	91dB
Frequency Response / Respuesta de Frecuencia	45Hz-20KHz
Recommended Hi Pass Crossover / Crossover de paso alto recomendado.....	65Hz
Voice Coil Diameter / Diámetro de la Bobina de Voz	1.2" / 30.5mm
Voice Coil Former Material / Material Interior de Bobina Móvil	Kapton
Winding Material / Material de Bobinado.....	CCA
Cone Material	Injection Molded Polypropylene + UV Compliant
Material del Cono	Polipropileno moldeado por inyección + compatible con UV
Surround Material / Material de la Suspension.....	Butyl (Rubber) / Butilo (Caucho)
Basket Material	High Temp Injection Molded Composite with UV Protection coating
Material de la Canasta	Compuesto moldeado por inyección de alta temperatura con recubrimiento de protección UV
Magnet Material / Material del Imán.....	Ferrite+Neodymium / Ferrita+Neodimio
Magnet Weight / Peso del imán.....	14oz + 0.32oz

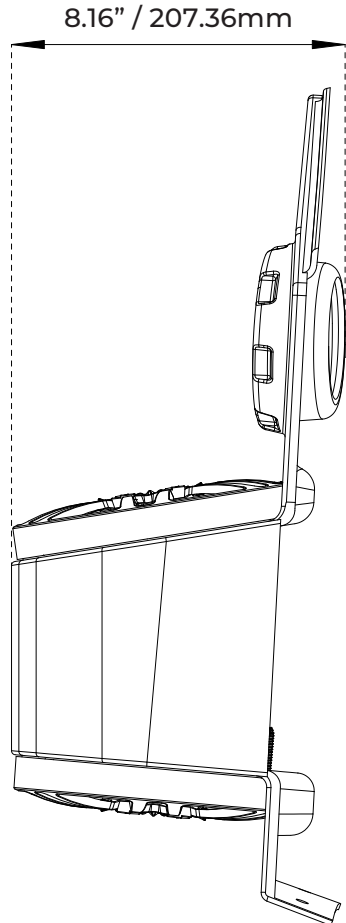
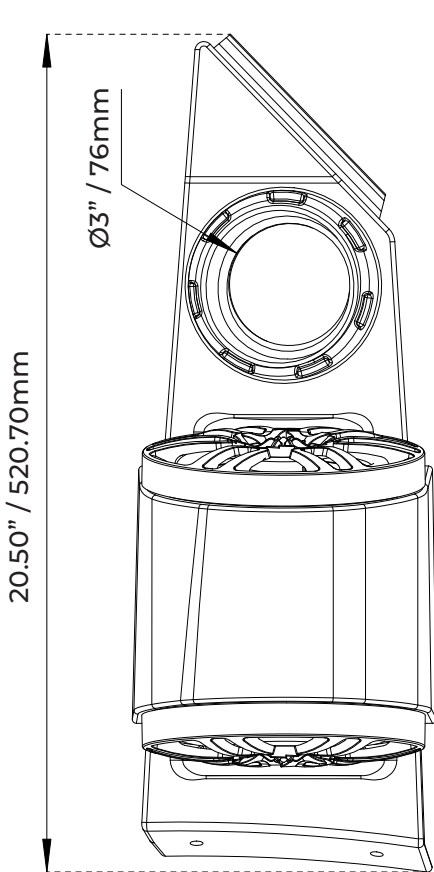
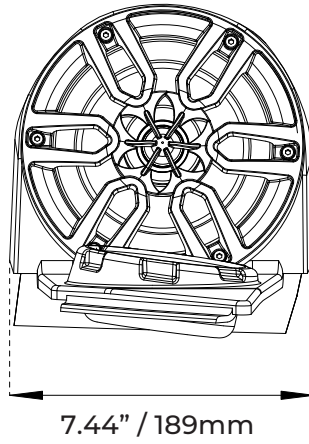
BOX SPECIFICATIONS / ESPECIFICACIONES DE LA CAJA:

Box Type / Tipo de caja.....	Open Baffle / Deflector abierto
Box Material / Material de la caja	Polyethylene (PE) / Polietileno (PE)
Finish Material / Material de acabado.....	Black / Negro
UV Protection / Protección UV.....	Yes / Si
Waterproof Rating / Clasificación impermeable	IP65

MEASUREMENT / ESPECIFICACIONES DE LA CAJA:

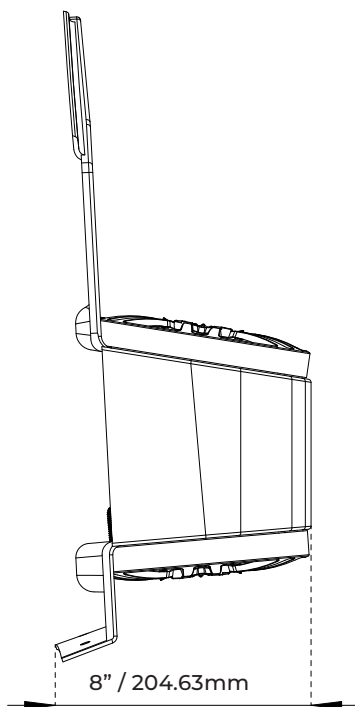
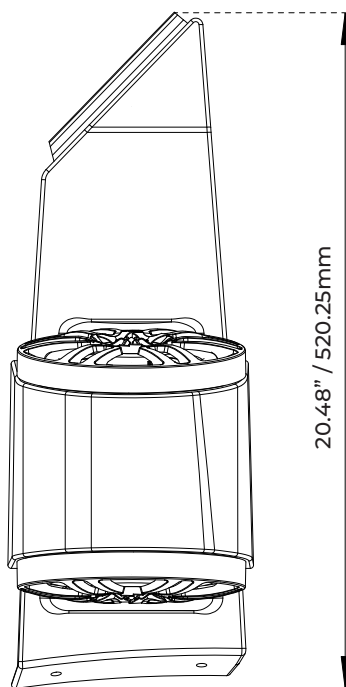
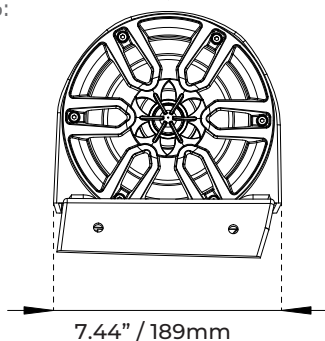
Overall Height / Altura Total.....	8" / 204mm
Overall Width / Ancho total	7.44" / 189mm
Overall Depth / Profundidad total	20.5" / 520.7mm

MEASUREMENTS / MEDIDAS:
DRIVER SIDE



MEASUREMENTS / MEDIDAS:

PASSENGER SIDE



WARRANTY

Please visit our website DS18.com for more information on our warranty policy.

We reserve the right to change products and specifications at any time without notice.

Images may or may not include optional equipment.



WARNING:
Cancer and Reproductive Harm.
www.P65Warning.ca.gov

GARANTÍA

Visita nuestra página web DS18.com para obtener más información sobre nuestra garantía.

Nos reservamos el derecho de cambiar productos y especificaciones en cualquier momento sin previo aviso. Las imágenes pueden incluir o no equipo opcional.



ADVERTENCIA:
Cáncer y Daño Reproductivo.
www.P65Warning.ca.gov

SLG-HD6LD



FOR MORE INFORMATION
PLEASE VISIT
DS18.COM

#WELIKEITLOUD



DS18[®]