

# DS18<sup>®</sup>

HYDRO

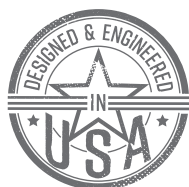
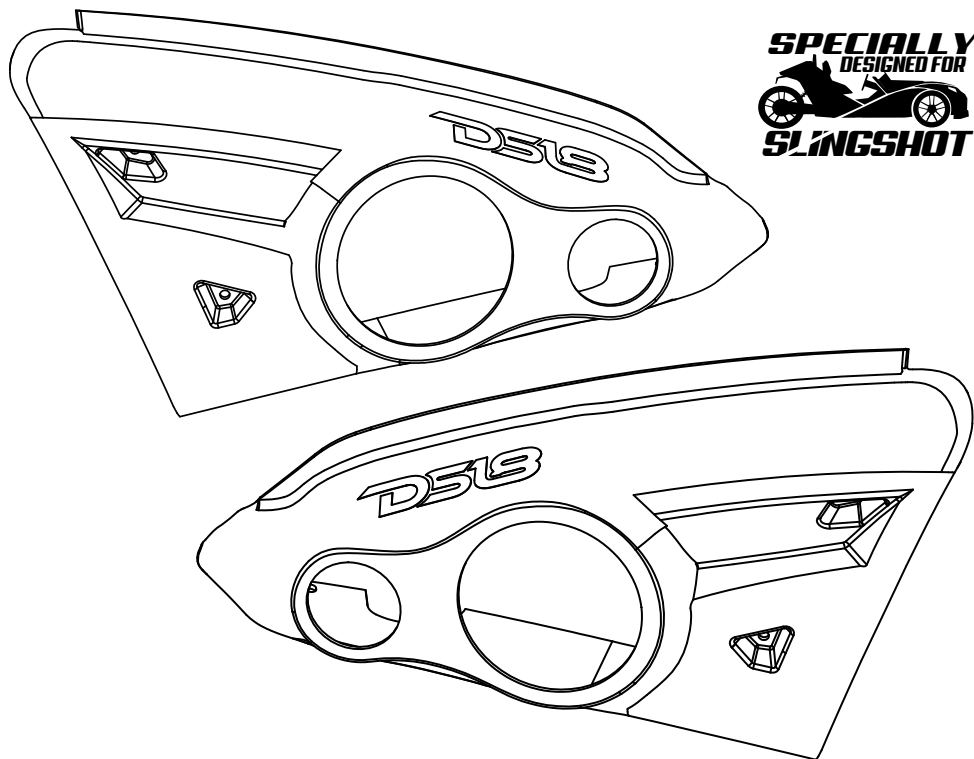
## OWNER'S MANUAL

MANUAL DEL USUARIO

# SLG-AR6

**POLARIS SLINGSHOT INSIDE ARMREST SPEAKER  
PODS FOR 6.5" SPEAKERS & 3.8" BULLET TWEETERS**

PODS PARA ALTAVOCES DE 6.5" Y TWEETERS  
BALA DE 3.8" PARA EL REPOSABRAZOS  
INTERIOR DEL POLARIS SLINGSHOT



△△ FOR ALL ELEMENTS ≡

ENGLISH | ESPAÑOL



# SLG-AR6

## POLARIS SLINGSHOT INSIDE ARMREST SPEAKER PODS FOR 6.5" SPEAKERS & 3.8" BULLET TWEETERS

PODS PARA ALTAVOCES DE 6.5" Y TWEETERS BALA DE 3.8"  
PARA EL REPOSABRAZOS INTERIOR DEL POLARIS SLINGSHOT

### INTRODUCTION

If you're looking to maximize sound in your Polaris Slingshot, you may consider adding these durable Polyethylene inside armrest pods by DS18. These pods allow you to mount one 6.5" Speakers (not included) and one 3.8" Super Bullet tweeter (not included) on each side that your stereo system deserves. These pods come in pairs (Driver & Passenger) and they are very easy to install using factory bolts that fits directly into place.

### FEATURES

- Pods Sold as a Set for Driver and Passenger Sides
- Easy to install using OEM bolts and location.
- Fits Slingshot Models from 2015 or later
- Fits any 6.5" DS18 Speakers. (not included)
- Fits any 3.8" DS18 Bullet Tweeter. (not included)
- Durable (PE) waterproof Plastic Panels with UV Protection
- Open Baffle Speaker Pod Design
- Black Finish

### SPEAKERS PARAMETERS

- Speaker Mounting Hole: 5.7" / 145mm.
- Speaker Mounting Depth: Up to 2.4" / 62mm.
- Tweeter Mounting Hole: 2.9" / 74mm.
- Tweeter Mounting Depth: Up to 1.6" / 42mm.

### WHAT'S IN THE BOX

- Left & Right Speaker Pods

### INTRODUCCIÓN

Si está buscando maximizar el sonido en su Polaris Slingshot, puede considerar agregar estos reposabrazos interiores de polietileno duraderos de DS18. Estos pods le permiten montar un parlante de 6.5" (no incluido) y un tweeter Super Bullet de 3.8" (no incluido) en cada lado que se merece su sistema estéreo. Estos pods vienen en pares (conductor y pasajero) y son muy fácil de instalar usando los tornillos de fábrica que encajan directamente en su lugar.

### CARACTERÍSTICAS

- Pods vendidos como un juego para los lados del conductor y del pasajero.
- Fácil de instalar con pernos y ubicación de fábrica.
- Se adapta a los los modelos de Slingshot de 2015 en adelante.
- Se adapta a cualquier altavoz DS18 de 6.5". (no incluido)
- Se adapta a cualquier tweeter de bala DS18 de 3.8". (no incluido)
- Paneles impermeables duraderos (PE) con protección UV.
- Diseño de cápsula de altavoz con deflector abierto.
- Acabado en negro

### PARÁMETROS DE LOS ALTAVOCES

- Orificio de montaje del altavoz: 5.7" / 145 mm.
- Profundidad de montaje del altavoz: hasta 2,4"/ 62 mm.
- Orificio de montaje del tweeter: 2.9" / 74 mm.
- Profundidad de montaje del tweeter: hasta 1.6" / 42 mm.

### QUÉ HAY EN LA CAJA

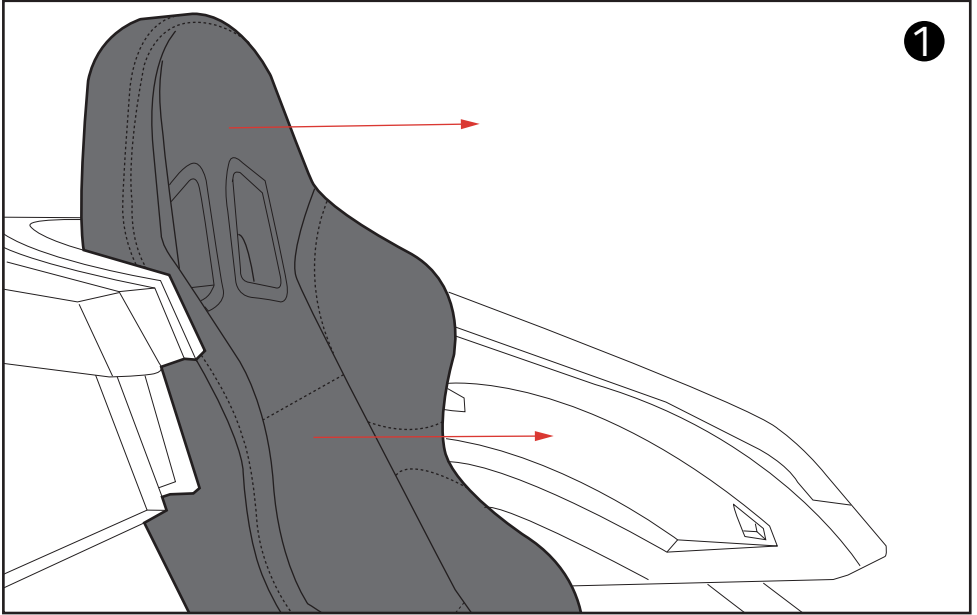
- Pods de altavoz izquierdo y derecho

#WELIKEITLOUD



## INSTALLATION

**1. Step 1 :** Start by moving the seat all the way forward for easy access to this area.  
**(Removal of the seats for easier installation on both driver and passenger sides of the vehicles is OPTIONAL) (Picture 1)**

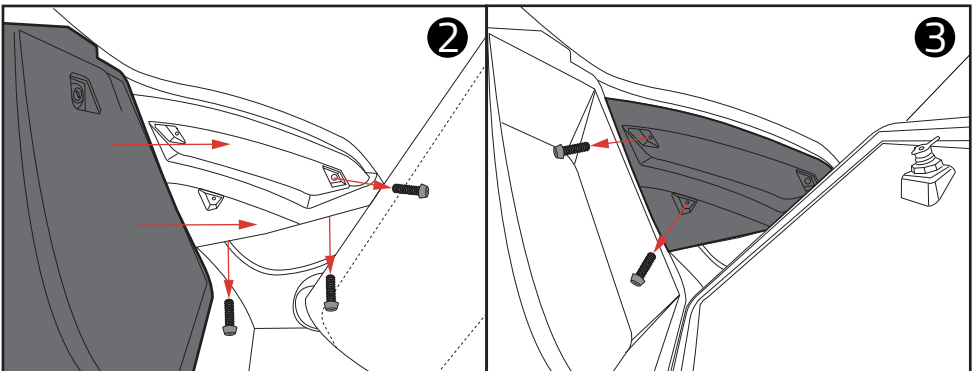


**2. Remove the factory speakers inside the armrest panel using a T40 TORX Socket to loosen the (2) screws under the piece, you can open the storage compartment door to get better access to the screws in the back of this panel. (Picture 2) (Picture 3)**

## INSTALACIÓN

**1. Comience** moviendo los asientos hacia adelante para tener un fácil acceso a esta área, es opcional si desea quitar los asientos para pasar cables o facilitar la instalación en el lado del conductor y del pasajero del vehículo. (Imagen 1)

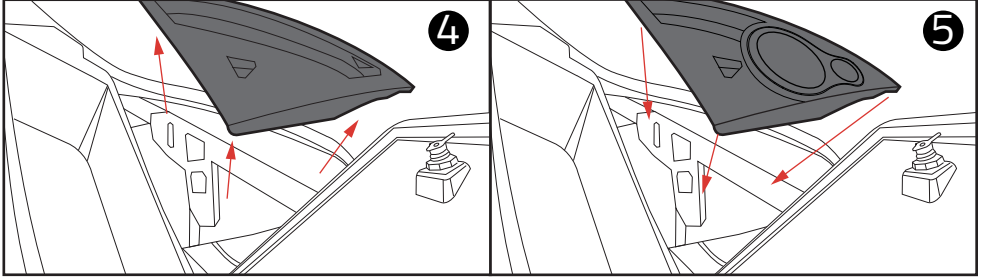
**2. Retire el panel** del reposabrazos interior de fábrica con una punta TORX T40 para extraer los (2) tornillos en la parte inferior (debajo) de la pieza y (3) tornillos en la parte delantera de la pieza, puede abrir la puerta del compartimiento de almacenamiento para mejorar acceso a los tornillos en la parte posterior de este panel. (Imagen 2) (Imagen 3)



# SLG-AR6

## INSTALLATION

3. Remove the factory panel and install the new SLG-AR6 Pods the same way that factory was pulled out. (Picture 4) (Picture 5)

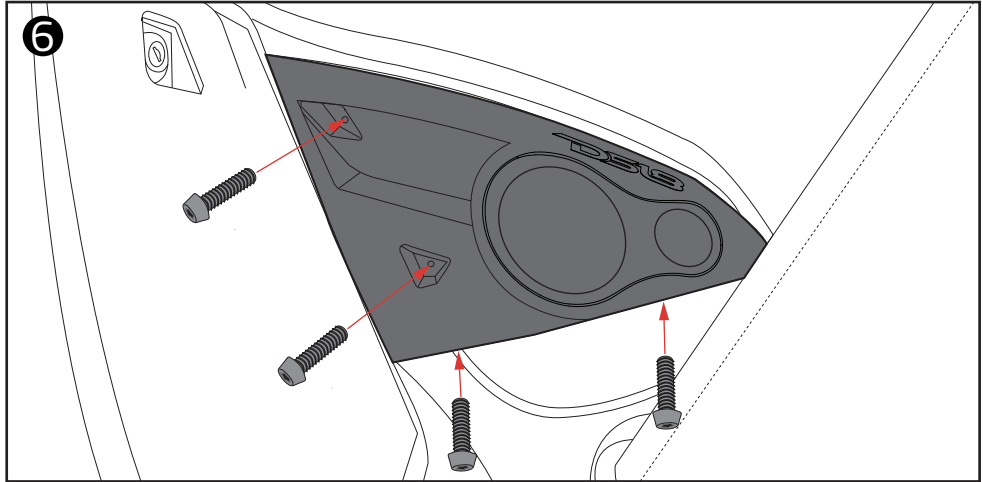


4. Run the wires to the rear panel and Re-install all the screws in the same way that factory was pulled out. (Picture 6)

## INSTALACIÓN

3. Quite el panel de fábrica e instale los nuevos pods SLG-AR6 de la misma manera que se extrajo de fábrica. (Imagen 4) (Imagen 5)

4. Pase los cables hasta el panel posterior y vuelva a instalar todos los tornillos de la misma manera en que se extrajeron de fábrica. (Imagen 6)



This concludes one side installation of the SLG-AR6 pod, then repeat the steps 2-4 for the other side. This kit needs an aftermarket amp pre-installed with the speaker wires in this location, only after this step can you connect the speakers using the aftermarket amp's speaker wire and RGB LED wires (optional) of the LED module (LED -BTC not included). Install the speakers using the speaker wires previously installed, use the same line to connect the tweeter and make sure to use a bass blocker filter to it, if you are using RGB led speakers connect it to the RGB wiring harness. Secure the speakers using stainless steel screws and tighten them, be careful not to over-tighten or the hole may be damaged and not properly secure the speakers.

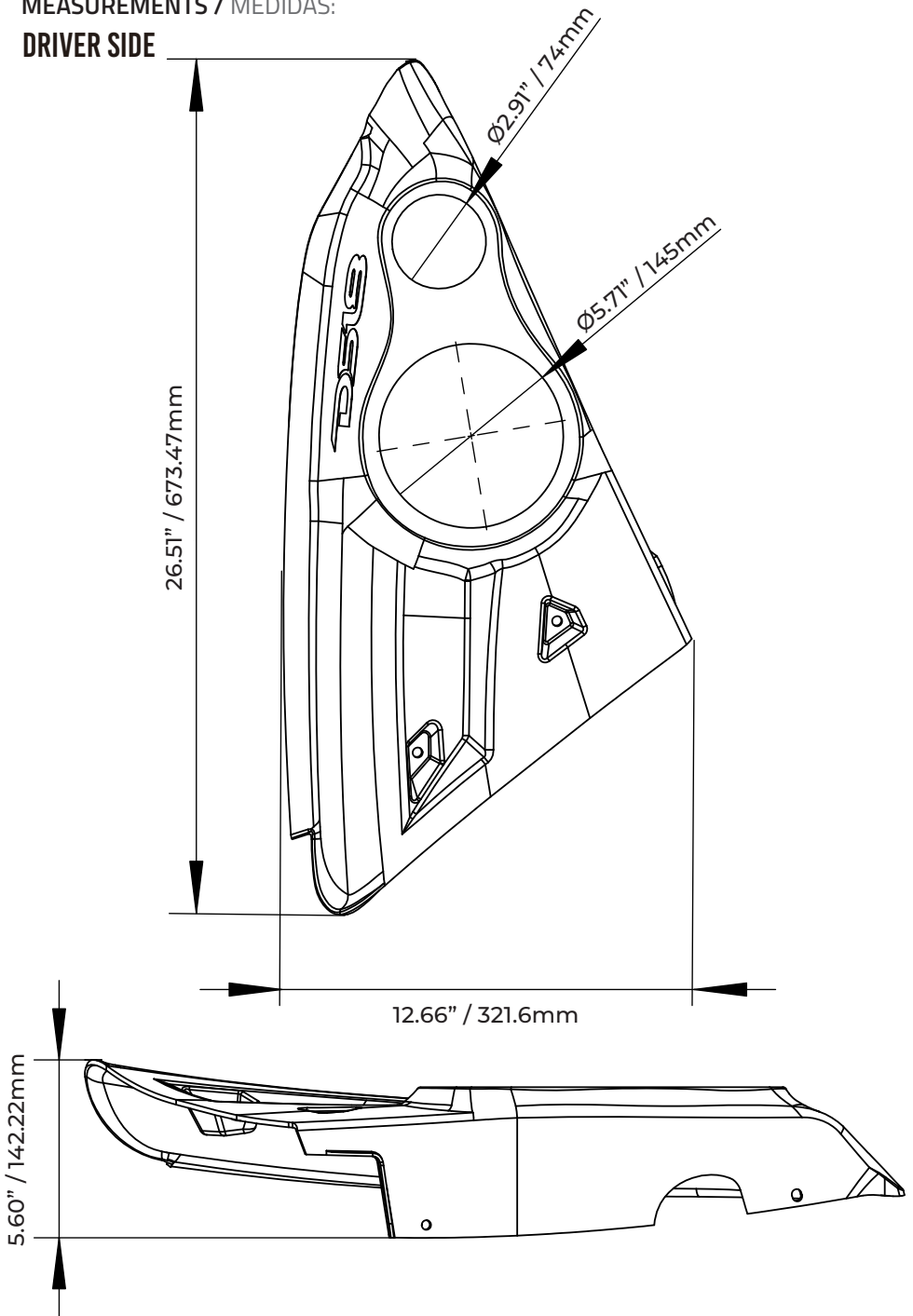
This concludes the installation of the SLG-AR6 and it is ready to enjoy your new sound system upgrade!

Esto concluye la instalación de un lado del pod SLG-AR6, luego repita los pasos 2-4 para el otro lado. Este kit necesita un amplificador del mercado de accesorios preinstalado con los cables de los altavoces en esta ubicación, solo después de este paso puede conectar los altavoces usando el cable del altavoz del amplificador del mercado de accesorios y los cables LED RGB (opcional) del módulo LED (LED -BTC no incluido). Instale los parlantes usando los cables de los parlantes instalados previamente, use la misma línea para conectar el tweeter y asegúrese de usar un filtro bloqueador de bajos, si está usando parlantes LED RGB, conéctelo al arnés de cableado RGB. Asegure los parlantes usando acero inoxidable tornillos de acero y apriételos, tenga cuidado de no apretarlos demasiado o el orificio puede dañarse y no asegurar correctamente los altavoces.

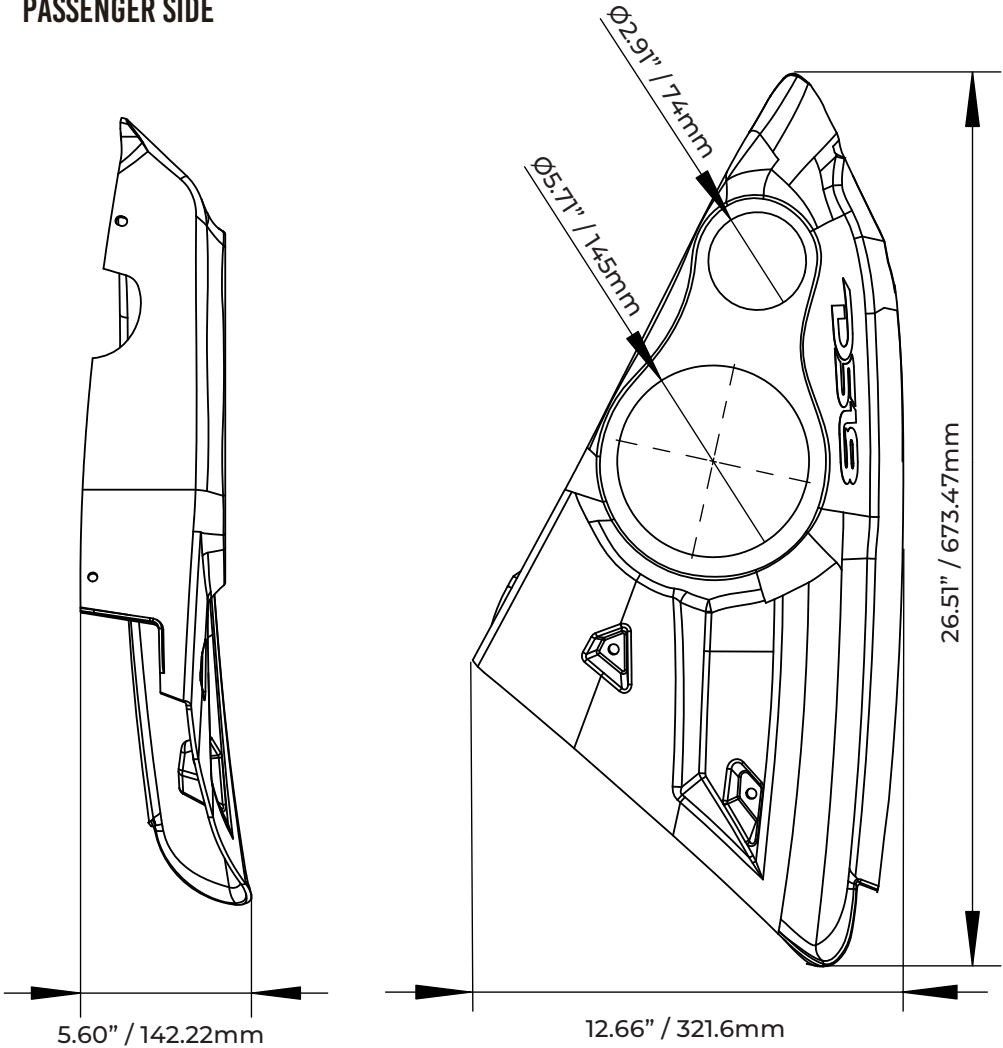
¡Esto concluye la instalación del SLG-AR6 y está listo para disfrutar de su nueva actualización del sistema de sonido!

MEASUREMENTS / MEDIDAS:

DRIVER SIDE



## MEASUREMENTS / MEDIDAS: PASSENGER SIDE



### WARRANTY

Please visit our website [DS18.com](http://DS18.com) for more information on our warranty policy.

We reserve the right to change products and specifications at any time without notice. Images may or may not include optional equipment.



**WARNING:**  
Cancer and Reproductive Harm.  
[www.P65Warning.ca.gov](http://www.P65Warning.ca.gov)

### GARANTÍA

Visita nuestra página web [DS18.com](http://DS18.com) para obtener más información sobre nuestra garantía.

Nos reservamos el derecho de cambiar productos y especificaciones en cualquier momento sin previo aviso. Las imágenes pueden incluir o no equipo opcional.



**ADVERTENCIA:**  
Cáncer y Daño Reproductivo.  
[www.P65Warning.ca.gov](http://www.P65Warning.ca.gov)

# ***SLG-AR6***



FOR MORE INFORMATION  
PLEASE VISIT  
[DS18.COM](http://DS18.COM)

***#WELIKEITLOUD***



**DS18<sup>®</sup>**