



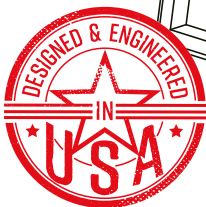
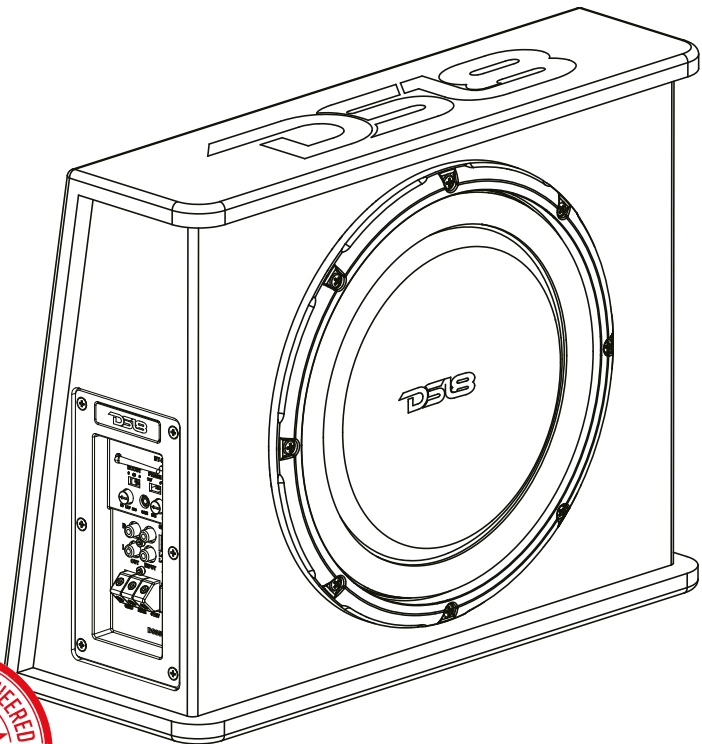
DSB[®]

OWNER'S MANUAL

SB12A

12" POWERED SUBWOOFER ENCLOSURE

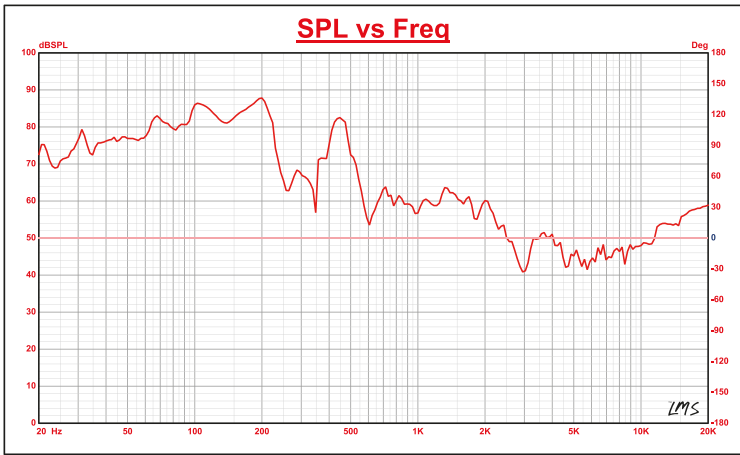
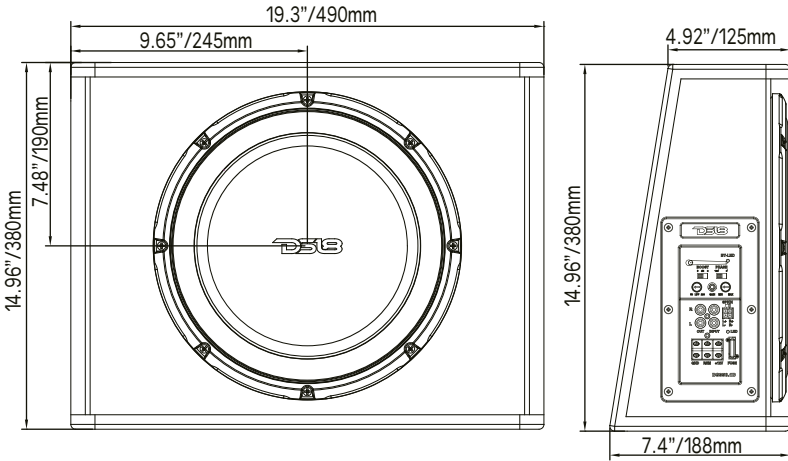
CAJA DE SUBWOOFER DE 12" AMPLIFICADA



ENGLISH | ESPAÑOL



SB12A



BOX SPECIFICATIONS / ESPECIFICACIONES DE LA CAJA:

- Internal Volume / Volumen interno 16L / 0.56ft3
- Load Configuration / Configuración de carga Parallel In / Paralelo
- Box Type / Tipo de caja Sealed Box / Caja Sellada
- Box Material / Material de la caja 0.59" MDF
- Finish Material / Material de acabado Non-Woven fabric / Tela no tejida
- 3Db Dropping Point / Punto de caída de -3Db 45Hz

MEASUREMENTS / MEDIDAS

- Height / Altura 14.96" / 380mm
- Width / Ancho 19.3" / 490mm
- Depth 1 / Profundidad 1..... 4.92" / 125mm
- Depth 2 / Profundidad 2 7.4" / 188mm

SPECIFICATIONS / ESPECIFICACIONES:

Speaker Size / Tamaño de Speaker	12" / 312mm
Total Impedance / Impedancia Total	2 ohm
RMS Power Handling / Manejo de Potencia RMS	350W
MAX Power Handling / Manejo de Potencia MAX	700W
Sensitivity (1w/1m) / Sensibilidad (1w/1m).....	87dB
Frequency Response / Respuesta de Frecuencia	30-250Hz

MOTOR / MOTOR

Voice Coil Diameter / Diámetro de la Bobina de Voz	1.75" / 44.43mm
Voice Coil Former Material / Material Interior de Bobina Móvil	Aluminum / Aluminio
Winding Material / Material de Bobinado	EISV
Cone Material / Material del Cono	IPP
Surround Material / Material de la Suspension	Rubber / Goma
Basket Material / Material de la Canasta	SPCC
Magnet Material / Material del Imán	Ferrite / Ferrita
Magnet Weight / Peso del Imán	50 oz

AMPLIFIER / AMPLIFICADOR:

Amplifier Class / Clase de Amplificador	Digital
Amplifier Type / Tipo de amplificador	Monoblock Subwoofer
Number of Channels / Número de Canales	1CH
Minimum Impedance / Impedancia mínima	2 ohm
Signal to Noise Ratio / Relación señal a ruido	75 dB
Efficiency @ 4ohm / Eficiencia a 4 ohmios	75%
Total Harmonic Distortion (T.H.D) / Distorsión armónica total (T.H.D).....	0.3%
Low Level Input Range / Rango de entrada de nivel bajo	0.1-0.6 V
High Level Input Range / Rango de entrada de nivel alto	Yes / Si
Selectable X-Over / Salida de Potencia RMS a 2 OHMS	LPF Fixed
X-Over Filter Range / Rango de filtro X-Over	51 - 200 Hz
Bass Boost Range / Rango de refuerzo de graves	0-6 dB
Bass Boost Frequency / Frecuencia de refuerzo de graves	50 Hz
Phase Selector / Selector de Fase	0-180°
Led Indicator / Indicador LED	Power - Protection / Encendido - Proteccion
Power Input Terminal Size / Tamaño del terminal de entrada de energía	8ga
Fuse Size / Tamaño del Fusible	30 A
Remote Level Control /Control de Nivel Remoto	Yes / Si
Thermal Protection / Protección Térmica	Yes / Si (75°C / 167°F)
Over-Load Protection / Protección de Sobrecarga	Yes / Si
DC Output Protection / Protección de salida de CC	Yes / Si
Short Circuit Output Protection / Protección de Salida de Cortocircuito	Yes / Si
Voltage Input Protection / Protección de entrada de voltaje	Yes / Si (<8v,>16v)



FOR MORE INFORMATION
PLEASE VISIT
DS18.COM

WE LIKE IT LOUD

The DS18 logo, featuring the letters "DS18" in a bold, stylized, italicized sans-serif font. The "D" and "S" are connected, and the "18" is slightly separated. A registered trademark symbol (®) is located at the top right of the "8".

DS18[®]