

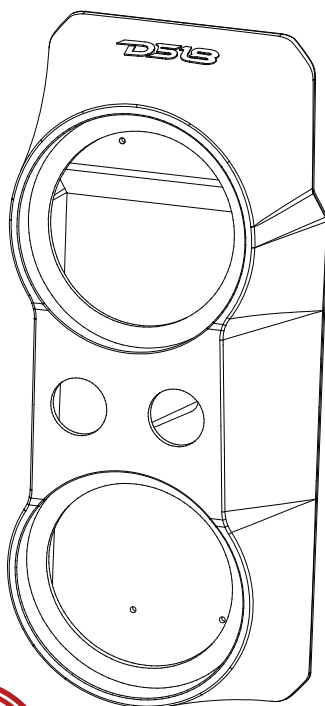


OWNER'S MANUAL
MANUAL DEL USUARIO

RZR-PRO.WFCC62

2020+ POLARIS RZR PRO XP WATERFALL
CENTER CONSOLE ENCLOSURE FOR DUAL 6.5"
SPEAKERS & DUAL 2.2" TWEETERS

CAJA PARA CONSOLA CENTRAL DEL POLARIS
RZR PRO XP 2020+ PARA DOBLE 6.5"
ALTAVOCES Y DOBLE 2.2" TWEETERS



**SPECIALLY
DESIGNED FOR
POLARIS**



▲▲ FOR ALL
ELEMENTS



ENGLISH | ESPAÑOL



RZR-PRO.WFCC62

2020+ POLARIS RZR PRO XP WATERFALL CENTER CONSOLE ENCLOSURE FOR DUAL 6.5" SPEAKERS & DUAL 2.2" TWEETERS

CAJA PARA CONSOLA CENTRAL DEL POLARIS RZR PRO XP 2020+ PARA DOBLE 6.5" ALTAVOCES Y DOBLE 2.2" TWEETERS

If you're looking to maximize sound in your Polaris RZR PRO XP, you may consider adding this durable Polyethylene Waterfall Center Console Enclosure by DS18. This enclosure allows you to mount two 6.5" Speakers and two 2.2" Super Bullet Tweeters that your stereo system deserves. The enclosure comes with a black textured finish to match the factory look. This piece is very easy to install using supplied screws that fit directly into place.

FEATURES:

- Easy to Install on Factory Location.
- Install Hardware and Wiring Included.
- OFC wiring, tinned for more power handling and durability.
- 8 Core 0.6M Input Wires for RGB Lighting and Speakers.
- Fits Most RZR-PRO XP 2020 to Present.
- Black Texture Finishes Like OEM Plastics.
- Fits Most 6.5" DS18 Speakers.
- Fits Most 2.2" DS18 Bullet Tweeter.
- Sealed Type Waterproof Enclosure.
- Damping Material for More Performance from Speaker.
- Durable (PE) Waterproof Panel with UV Protection.

SPEAKERS PARAMETERS:

- Speaker Mounting Hole: 5.82" / 148mm
- Speaker Mounting Depth: Up to 2.9" / 74mm
- Tweeter Mounting Hole: 1.75" / 45mm

WHAT'S IN THE BOX:

- One Empty Enclosure.
- 4x18ga (SPK) + 4x22ga (RGB) Wire Harness.
- 4pcs of 25mm Self-Tapping Screws.

Si está buscando maximizar el sonido en su Polaris RZR PRO XP, puede considerar agregar esta resistente caja para la consola central en cascada de polietileno de DS18. Esta caja le permite montar dos altavoces de 6,5" y dos tweeters Super Bullet de 2,2". Viene con un acabado texturizado negro para combinar con el aspecto de fábrica. La pieza es muy fácil de instalar utilizando los tornillos suministrados que encajan directamente en su lugar.

CARACTERÍSTICAS

- Fácil de instalar en la ubicación de fábrica.
- Hardware y cableado incluidos para la instalación.
- Cableado OFC estañado para mayor manejo de potencia y durabilidad.
- Cables de entrada de 8 núcleos de 0.6M para iluminación RGB y altavoces.
- Se adapta a la mayoría de RZR-PRO XP 2020 hasta la actualidad.
- Acabados de textura negra como plásticos OEM.
- Se adapta a la mayoría de los altavoces DS18 de 6.5".
- Se adapta a la mayoría de los tweeters tipo bala DS18 de 2.2".
- Caja impermeable sellada.
- Material de amortiguación para un mayor rendimiento del altavoz.
- Panel impermeable duradero (PE) con protección UV.

PARÁMETROS DE LOS ALTAVOCES:

- Orificio de montaje del altavoz: 5.82"/148 mm
- Profundidad de montaje del altavoz: hasta 2.9"/74 mm
- Orificio de montaje del tweeter: 1.75" / 45 mm

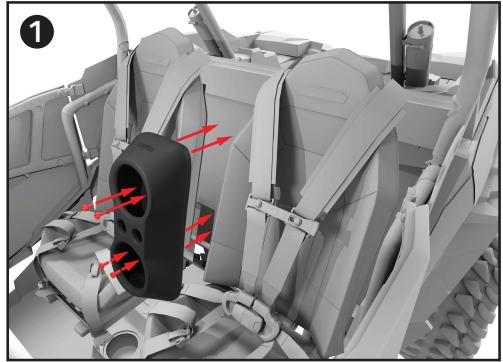
QUÉ HAY EN LA CAJA:

- Una caja (pieza) vacía.
- Arnés de cables 4x18ga (SPK) + 4x22ga (RGB).
- 4 tornillos autorroscantes de 25 mm.

INSTALLATION / INSTALACIÓN:

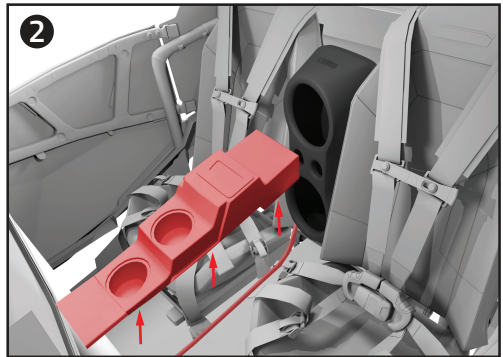
Step 1. Place the enclosure on the back wall between the rear seats and use the self-tapping screws included to secure the piece in the position.

Paso 1. Coloque la caja en la pared trasera, entre los asientos traseros, y use los tornillos autorroscantes incluidos para asegurarla en su posición.



Step 2. This kit requires a pre-installed aftermarket amplifier. Route the enclosure harness under the center console towards the amplifier. Connect the speaker wires to your favorite DS18 amplifier (not included). If you are using RGB, connect it to your RGB LED controller (LC-RGB not included) as well.

Paso 2. Este kit necesita un amplificador de potencia preinstalado. Pase el arnés de cables de la caja debajo de la consola central hacia el amplificador. Conecte los cables del altavoz a su amplificador DS18 favorito (no incluido). Si está utilizando RGB, conéctelo también a su controlador LED RGB (LC-RGB no incluido).



Step 3. Install the speakers using the speaker wires in the enclosure. Use one speaker input to connect one speaker and one tweeter in parallel. Make sure to use a bass blocker filter on the tweeter. If you are using RGB LED speakers, connect them to the RGB wiring harness.

Paso 3. Instale los altavoces usando los cables del altavoz en la caja. Use una entrada de altavoz para conectar un altavoz y un tweeter en paralelo. Asegúrese de utilizar un filtro bloqueador de graves en el tweeter. Si está utilizando altavoces LED RGB, conéctelos al arnés de cables RGB.



Secure the speakers using stainless steel screws and tighten them. Be careful not to over-tighten, as this may damage the hole and prevent the speakers from being properly secured.

Asegure los altavoces usando tornillos de acero inoxidable y apriételos. Tenga cuidado de no apretar demasiado, ya que el orificio podría dañarse y no asegurar correctamente los altavoces.

This concludes the installation of the RZR-PRO.WFCC62, and you are now ready to enjoy your new DS18 sound system upgrade!

Con esto concluye la instalación del RZR-PRO.WFCC62 y ahora estás listo para disfrutar de tu nueva actualización del sistema de sonido DS18!

RZR-PRO.WFCC62

GENERAL SPECIFICATIONS / ESPECIFICACIONES GENERALES:

BODY FEATURES / CARACTERÍSTICAS DEL CUERPO:

Speaker Nominal Diameter / Diámetro nominal del altavoz 6.5" / 165mm

Marine Grade / Grado marino IP66*

UV Compliant / Compatible con rayos UV Yes/ Sí

Wiring / Connections / Cableado / Conexiones SPK + RGB 8 Core OFC Tinned (2ft / 0.6m)

Enclosure Material / Material de la caja Durable PE / PE duradero

Body Color / Color del acabado Black / OEM Texture / Negro / Textura OEM

ENCLOSURE MEASUREMENT / MEDIDAS DE LA CAJA:

Overall Width / Ancho total 8.3" / 211mm

Overall Length / Logitud total 20.3" / 516mm

Overall Height / Altura total 5.4" / 136mm

SPEAKER PARAMETERS / PARÁMETROS DEL ALTAVOZ:

Mounting Hole Diameter / Diámetro del orificio de montaje 5.8" / 148mm

Mounting Depth / Profundidad de montaje Up to 2.9" / 74mm

TWEETER PARAMETERS / PARÁMETROS DEL TWEETER:

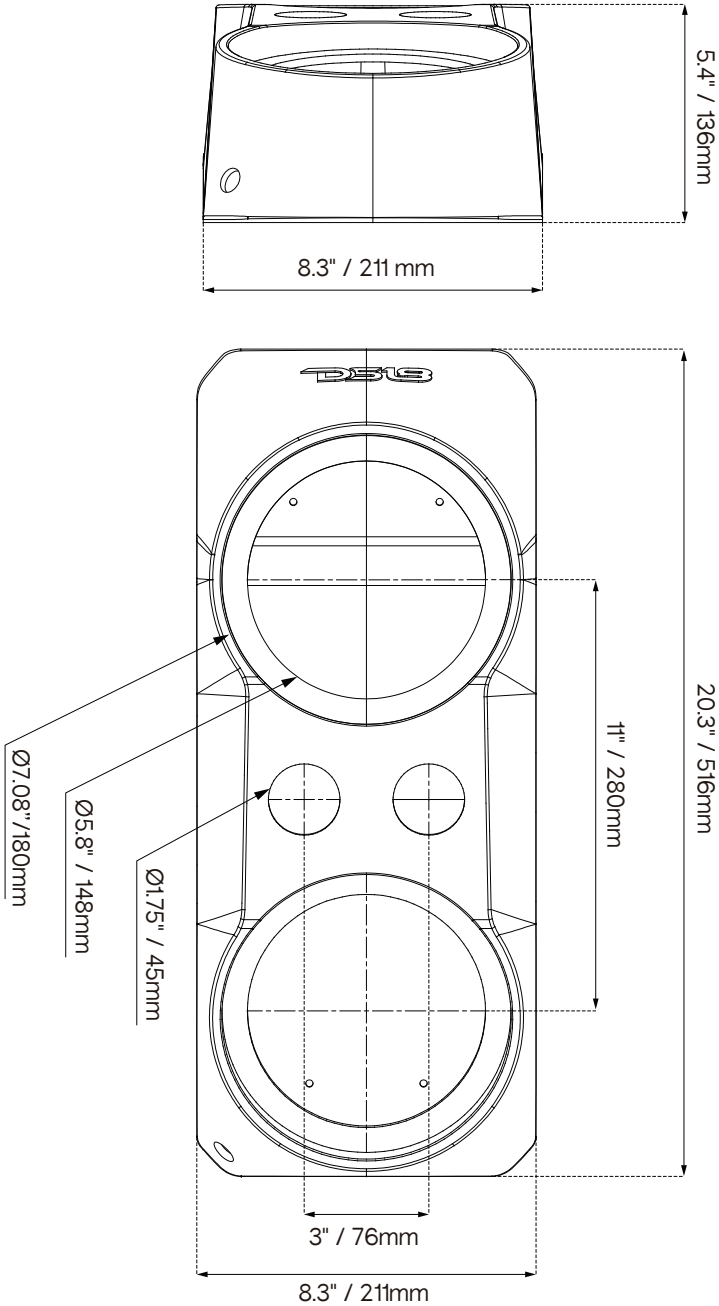
Mounting Hole Diameter / Diámetro del orificio de montaje 1.75" / 45mm

*This directive exclusively pertains to the enclosure, and its integrity hinges upon the precise installation of the speaker. A sealing ring is necessary to meet waterproof standards and prevent the entry of water or dust into the enclosure. The selection of a speaker is critical to endure the environmental challenges of water and dust exposure; therefore, it is advisable to opt for speakers with a marine rating of at least IP66 to ensure optimal performance and longevity in diverse conditions.

*Esta directiva se refiere exclusivamente a la caja y su integridad depende de la instalación precisa del altavoz. Es necesario un anillo de sellado para cumplir con los estándares de impermeabilidad y evitar la entrada de agua o polvo a la caja. La selección de un altavoz es fundamental para soportar los desafíos ambientales de la exposición al agua y al polvo; por lo tanto, es recomendable optar por altavoces con una clasificación marina de al menos IP66 para garantizar un rendimiento óptimo y longevidad en diversas condiciones.

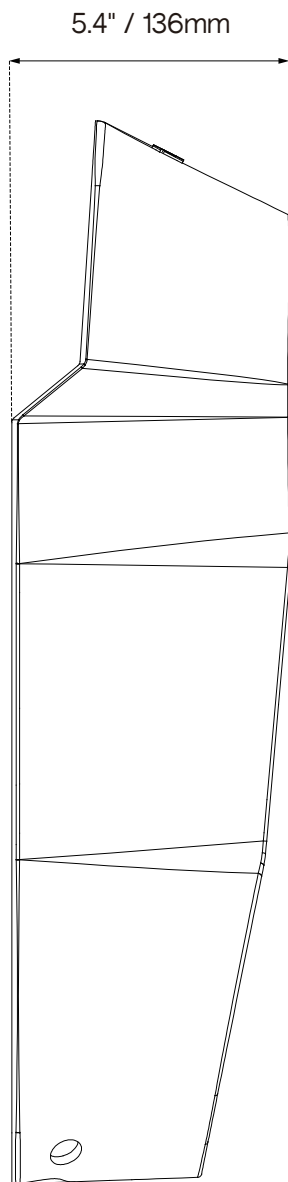
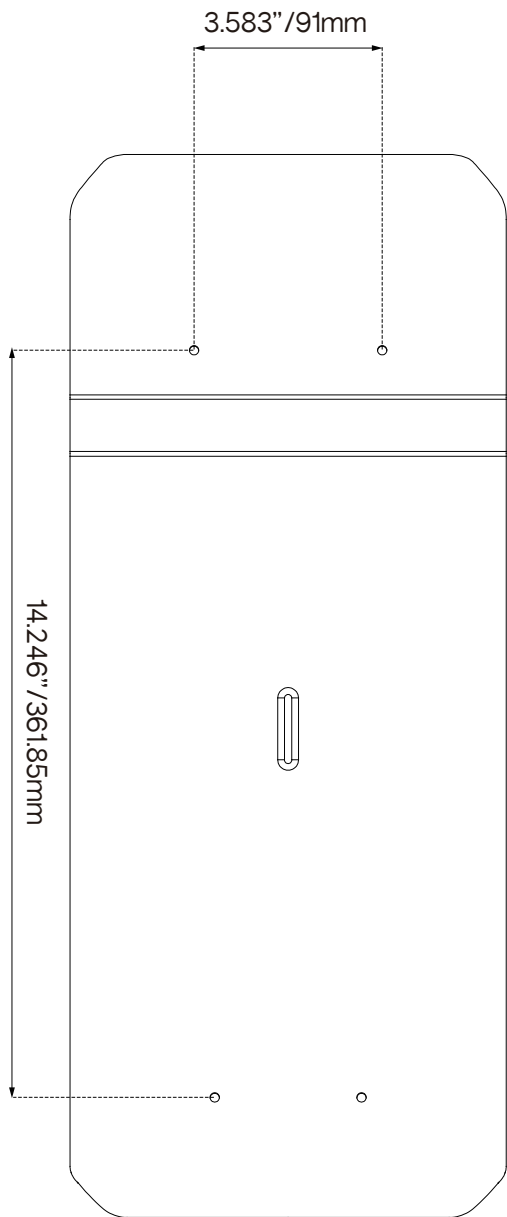
WE LIKE IT LOUD

MEASUREMENTS / MEDIDAS:



RZR-PRO.WFCC62

MEASUREMENTS / MEDIDAS:



RZR KIT FIT GUIDE / GUÍA DE AJUSTE DEL KIT RZR:

RZR kits are compatible with the following RZR models:

Los kits RZR son compatibles con los siguientes modelos RZR:

RZR Models	'20	'21	'22	'23	'24
RZR Pro XP / XP4 Sport		✓	✓	✓	✓
RZR Pro XP / XP4 Premium	✓	✓	✓	✓	✓
RZR Pro XP / XP4 Ultimate	✓	✓	✓	✓	✓
RZR Pro XP / XP4 Sport RFLE		✓			
RZR Pro XP / XP4 Ultimate RFLE		✓			
RZR Pro R / R 4 Sport			✓	✓	✓
RZR Pro R / R 4 Premium			✓	✓	✓
RZR Pro R / R 4 Ultimate			✓	✓	✓
RZR Turbo R / R 4 Sport			✓	✓	✓
RZR Turbo R / R 4 Premium			✓	✓	✓
RZR Turbo R / R 4 Ultimate			✓	✓	✓

WE LIKE IT LOUD



WARRANTY

Please visit our website DS18.com for more information on our warranty policy.

We reserve the right to change products and specifications at any time without notice.

Images may or may not include optional equipment.



WARNING:
Cancer and Reproductive Harm.
www.P65Warning.ca.gov

GARANTÍA

Visite nuestra página web DS18.com para obtener más información sobre nuestra garantía.

Nos reservamos el derecho de cambiar productos y especificaciones en cualquier momento sin previo aviso. Las imágenes pueden incluir o no equipo opcional.



ADVERTENCIA:
Cáncer y Daño Reproductivo.
www.P65Warning.ca.gov



FOR MORE INFORMATION
PLEASE VISIT
DS18.COM

#WELIKEITLOUD

