

# DS18<sup>®</sup>

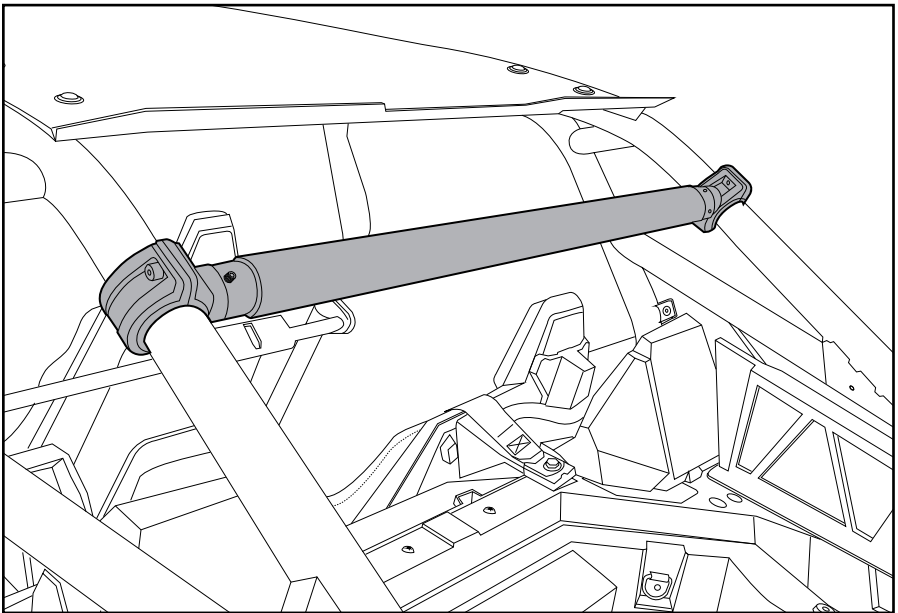
**OWNER'S MANUAL**

MANUAL DEL USUARIO

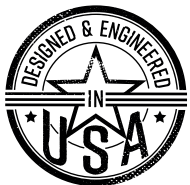
## RZR-PROTUBE

TOWER SPEAKER MOUNTING TUBE  
FOR POLARIS RZR PRO SERIES

TUBO DE MONTAJE PARA ALTAVOCES DE  
TORRE PARA LOS POLARIS RZR SERIE PRO



**SPECIALLY  
DESIGNED FOR  
POLARIS**



▲ ▲ **FOR ALL  
ELEMENTS** ≡

ENGLISH | ESPAÑOL



# RZR-PROTUBE

## TOWER SPEAKER MOUNTING TUBE FOR POLARIS RZR PRO SERIES

TUBO DE MONTAJE PARA ALTAVOCES DE TORRE PARA LOS POLARIS RZR SERIE PRO

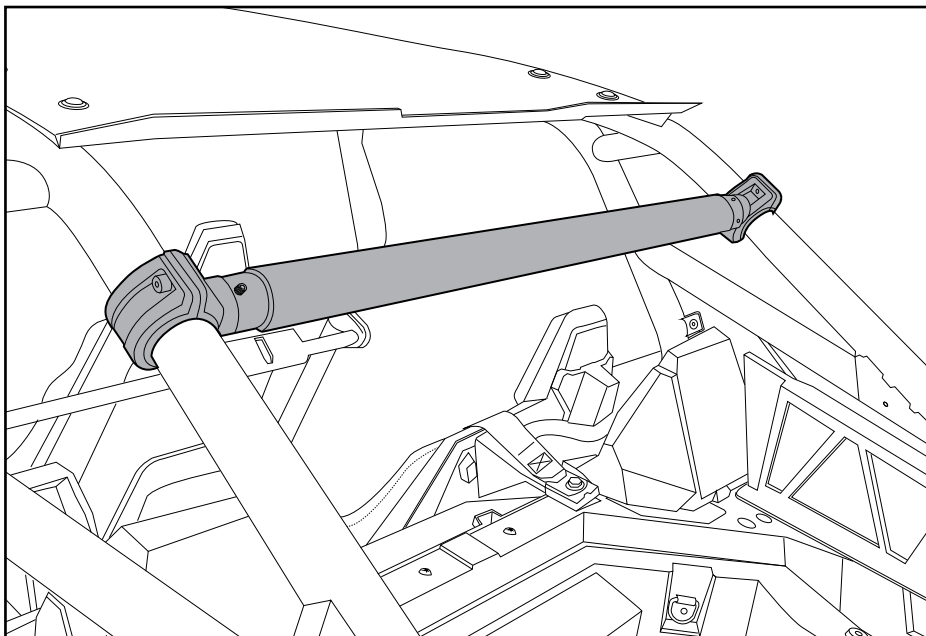
### FEATURES / CARACTERÍSTICAS

- ▶ Made specially for 2020 to current Polaris RZR PRO series.
- ▶ Mounting Tube For Towers Speakers With Heavy Duty Clamps
- ▶ 2" Steel Tube Diameter
- ▶ 2" CNC Machined Aluminum Clamps
- ▶ Mounting Range from 35.6" / 905mm to 37.5" / 950mm so you can move any position and adjust if needed
- ▶ UV-Compliant Gloss Black Finish
- ▶ Buried Wire or Open Wire Mounting Optional.
- ▶ Fabricado especialmente para la serie Polaris RZR PRO de 2020 a la actual.
- ▶ Tubo de montaje para torres con altavoces y abrazaderas resistentes
- ▶ Diámetro del tubo de acero de 2"
- ▶ Abrazaderas de aluminio mecanizadas CNC de 2"
- ▶ Rango de montaje de 35.6"/905 mm a 37.5"/950 mm para que pueda mover cualquier posición y ajustar si es necesario
- ▶ Acabado en negro brillante resistente a los rayos UV
- ▶ Montaje con cable oculto o cable expuesto opcional.

### COMPATIBLE WITH / COMPATIBLE CON

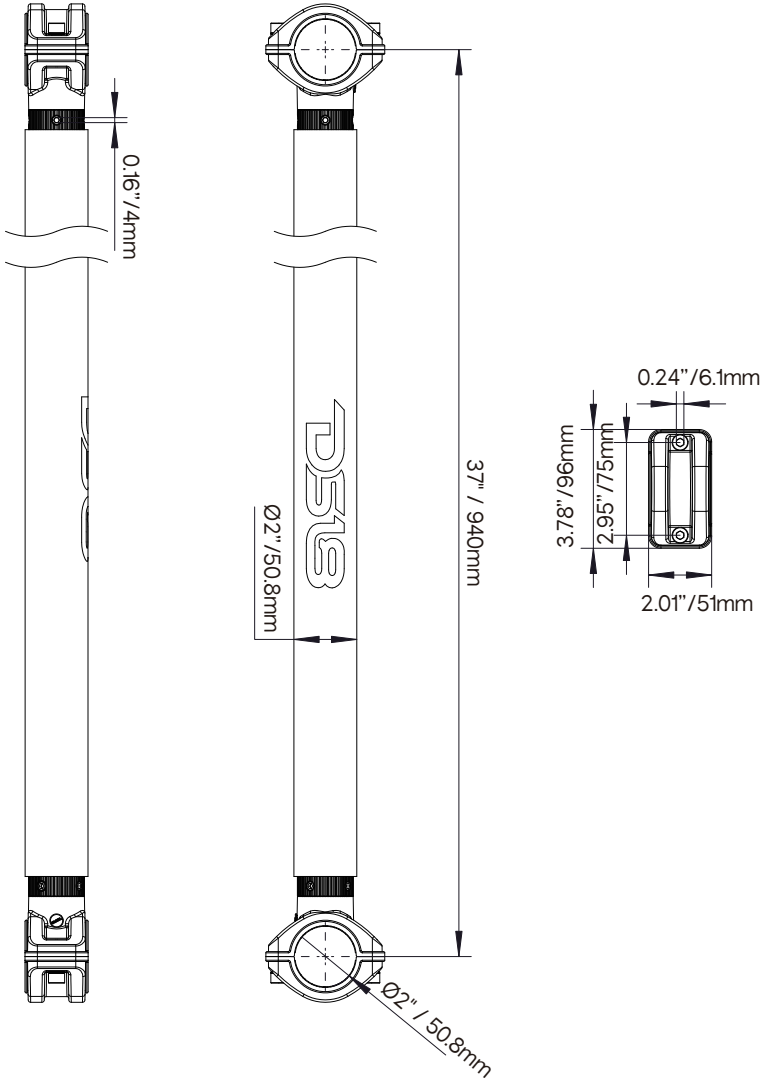
- Polaris RZR PRO XP : 2020+
- Polaris RZR PRO XP 4: 2020+
- Polaris RZR Pro R: 2022+
- Polaris RZR Pro R 4: 2022+
- Polaris RZR Turbo R: 2022+
- Polaris RZR Turbo R 4: 2022+

### INSTALLATION / INSTALACIÓN:



△▲ **FOR ALL ELEMENTS** ≡

DIMENSIONS / DIMENSIONES



**WARRANTY**

Please visit our website [DS18.com](http://DS18.com) for more information on our warranty policy.

**GARANTÍA**

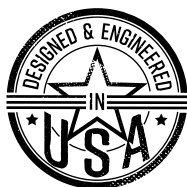
Visita nuestra página web [DS18.com](http://DS18.com) para obtener más información sobre nuestra garantía



**WARNING:**  
Cancer and Reproductive Harm.  
[www.P65Warning.ca.gov](http://www.P65Warning.ca.gov)



**ADVERTENCIA:**  
Cáncer y Daño Reproductivo.  
[www.P65Warning.ca.gov](http://www.P65Warning.ca.gov)



FOR MORE INFORMATION  
PLEASE VISIT  
DS18.COM

**#WELIKEITLOUD**

