

# DS18<sup>®</sup>

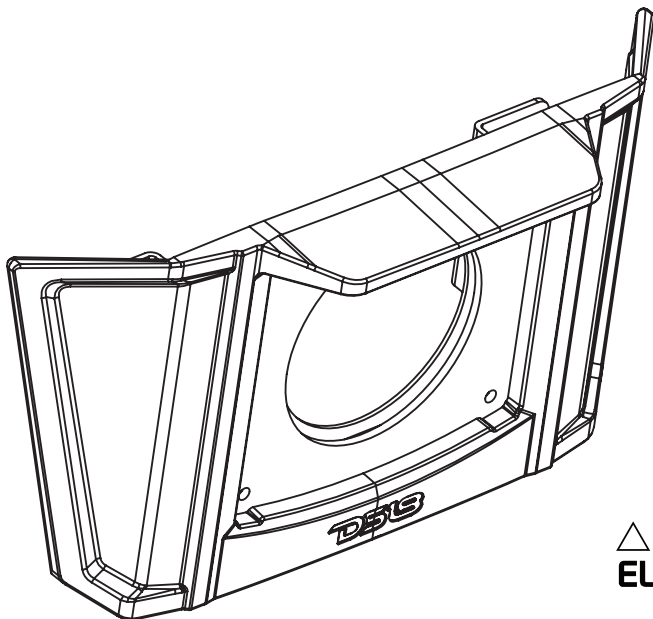
**OWNER'S MANUAL**

MANUAL DEL USUARIO

## **RZR-PRODASHUP**

**2020-2024\* POLARIS RZR-PRO UPPER  
DASH KIT FOR MRX150 HEAD UNIT**

**KIT DE TABLERO SUPERIOR PARA UNIDAD  
PRINCIPAL MRX150 PARA POLARIS  
RZR-PRO 2020 AL 2024\***



**▲▲ FOR ALL  
ELEMENTS**



**SPECIALLY  
DESIGNED FOR  
POLARIS RZR PRO**



ENGLISH | ESPAÑOL



## POLARIS RZR-PRO UPPER DASH KIT

### FEATURES

- Easy to Install with Included Hardware Screws
- Compatible with DS18 MRX150 Head Unit (Sold Separately)
- Coated Metal Bracket for Better Resistance to the Elements
- Compatible with 2020 to 2024\* RZR-PRO Models
- Black Finish

### WHAT'S IN THE BOX

- Polaris RZR-PRO Upper Universal Radio Mount
- Mounting Bracket
- Base Mounting Plate
- 4 X Mounting Bracket Screws and Washers
- 4 X Trim Ring Screws

## KIT DE TABLERO SUPERIOR PARA POLARIS RZR-PRO

### CARACTERÍSTICAS

- Fácil instalación con tornillos y accesorios incluidos
- Compatible con la unidad principal DS18 MRX150 (vendido por separado)
- Soporte metálico con revestimiento para mayor resistencia a la intemperie
- Compatible con modelos RZR-PRO de 2020 al 2024\*
- Acabado en negro

### CONTENIDO DE LA CAJA

- Soporte universal superior para radio en Polaris RZR-PRO
- Soporte de montaje
- Base de montaje
- 4 X Tornillos y arandelas para soporte de montaje
- 4 X Tornillos para paneles de acabado

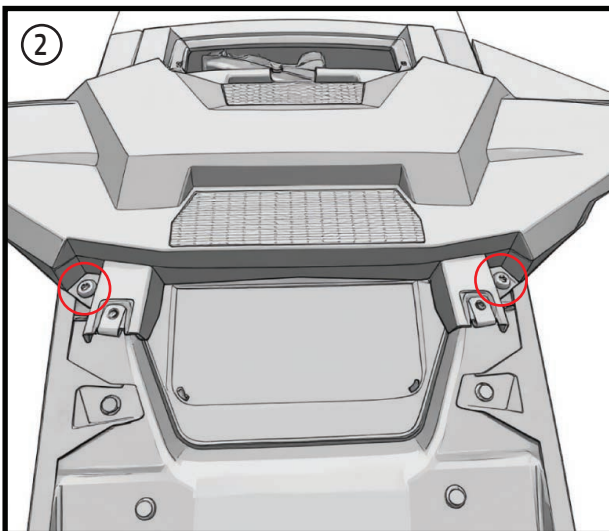
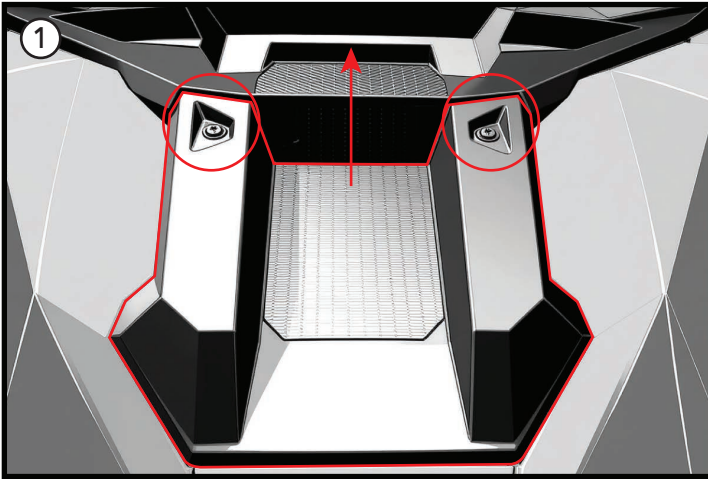


## INSTALLATION

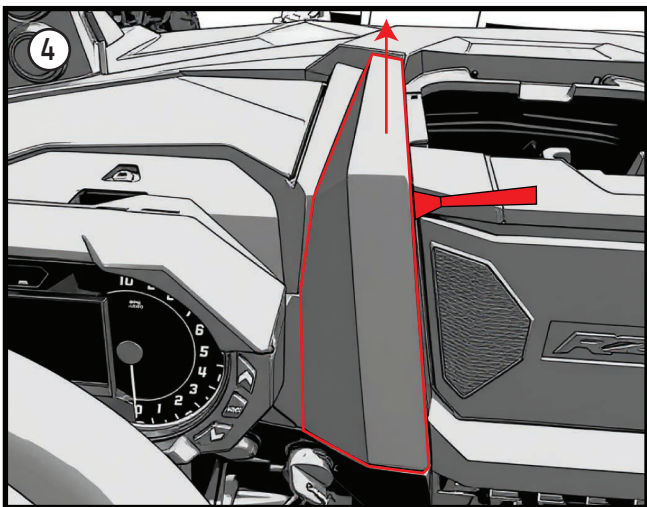
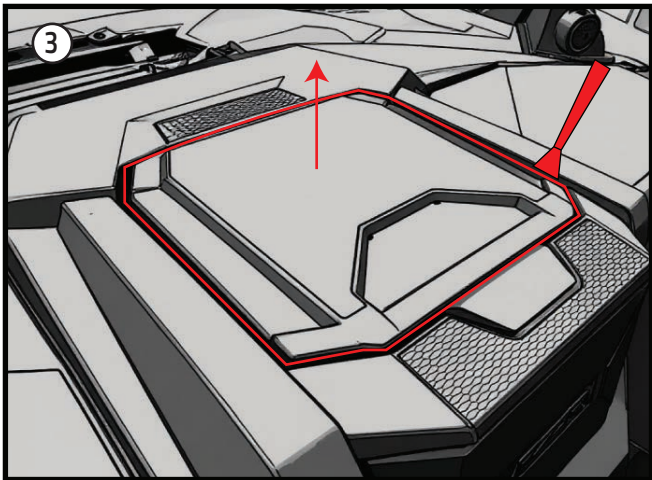
- Remove the seat where the battery is and disconnect the negative terminal.
- Remove the (2) T40 Torx screws and set the hood panel aside. Then remove the (2) T40 Torx screws and (2) push pins with a panel removal tool. Pictures #1-#2

## INSTALACIÓN

- Retire el asiento donde se encuentra la batería y desconecte el terminal negativo.
- Retire los (2) tornillos Torx T40 y deje el panel del capó a un lado. Luego, retire los (2) tornillos Torx T40 y los (2) pasadores de presión con una herramienta para desmontar paneles. Imágenes #1-#2

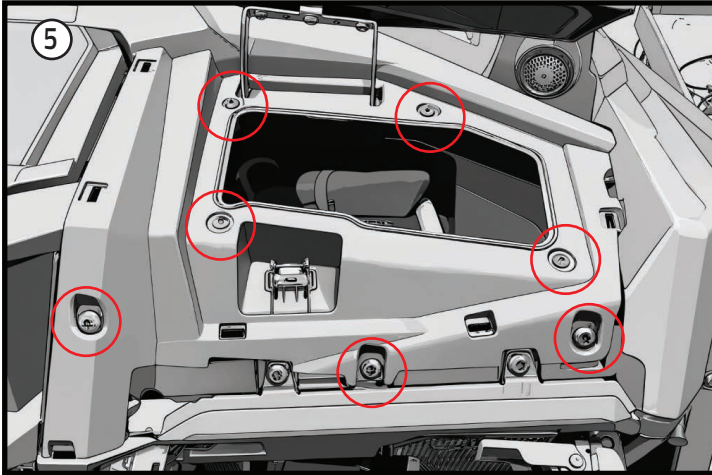


- Open the top-center dash compartment and lift to remove the compartment tray. We recommend using a panel tool to assist with releasing the tray from the compartment. Picture #3
- Use a panel tool to assist with the removal of the (3) trim panels. Pictures #3 - #4
- Abra el compartimento superior central del tablero y levántelo para retirar la bandeja del compartimento. Recomendamos utilizar una herramienta para paneles para ayudar a soltar la bandeja del compartimento. Imagen #3
- Utilice una herramienta para paneles para ayudar con la extracción de los (3) paneles de acabado. Imágenes #3 - #4



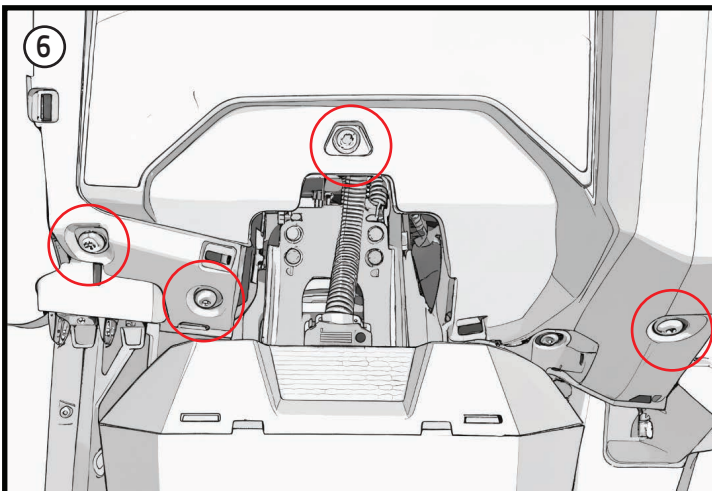
- Open the glove compartment, remove the (4) T25 Torx screws and (3) T40 Torx screws. Picture #5

- Abra la guantera y retire los (4) tornillos Torx T25 y los (3) tornillos Torx T40. Imagen #5



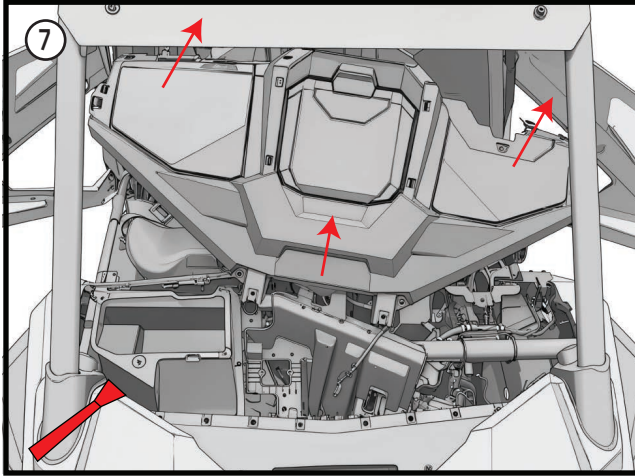
- Remove the (4) T40 Torx screws that surround the gauge cluster. You can adjust the position of the steering column. Picture #6

- Retire los (4) tornillos Torx T40 que rodean el panel de instrumentos. Puede ajustar la posición de la columna de dirección. Imagen #6



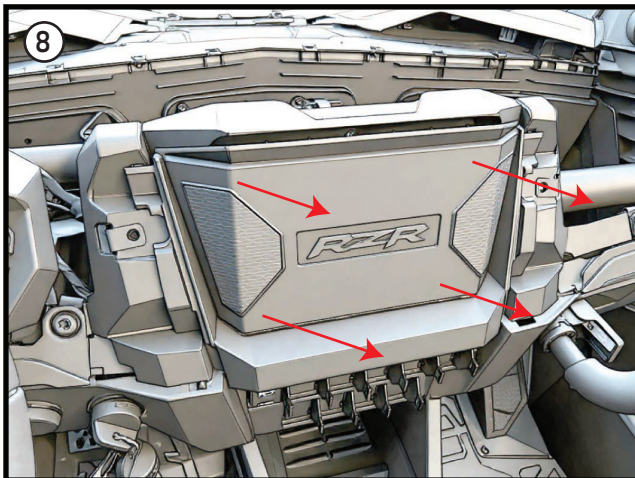
- Use a panel tool to aid in lifting the fenders to release the top dash panel. Then remove the dash from the vehicle. Picture #7

- Use una herramienta para paneles para levantar los guardabarros y liberar el panel superior del tablero. Luego, retire el tablero del vehículo. Imagen #7



- Use a panel tool to assist in removing the center dash cover panel. Picture #8

- Utilice una herramienta para paneles para ayudar a retirar el panel central del tablero. Imagen #8

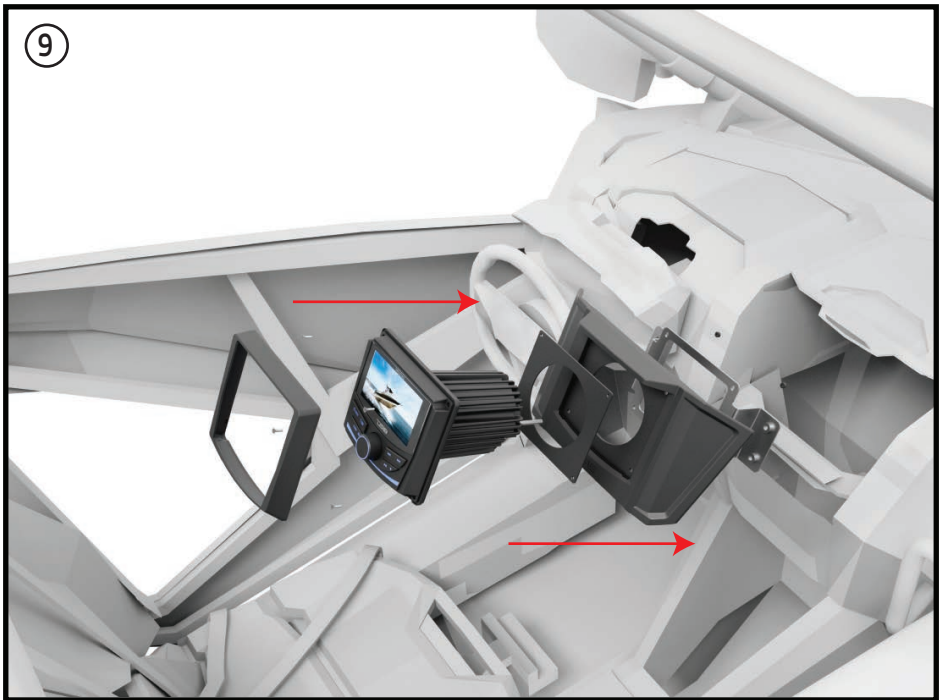


#### RZR-PRODASHUP AND MRX150 INSTALL:

- Place the MRX150 through the cover panel, the mounting bracket over the back, and followed by the base mounting plate.
- Place the (4) dash screws through the MRX150 cover panel, mounting bracket and thread into the base mounting plate. Do not fully tighten the screws yet. Picture #9

#### INSTALACIÓN DEL RZR-PRODASHUP Y MRX150:

- Coloque el MRX150 a través del panel de cubierta, el soporte de montaje en la parte trasera y, a continuación, la placa de montaje de la base.
- Coloque los (4) tornillos del tablero a través del panel de la cubierta del MRX150, el soporte de montaje y enrósquelos en la placa de montaje de la base. No apriete completamente los tornillos todavía. Imagen #9

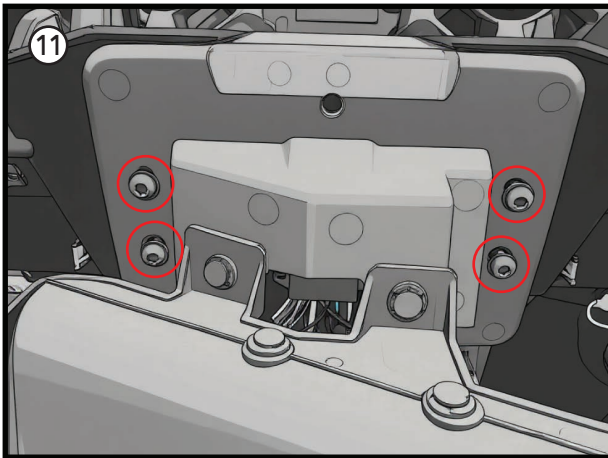
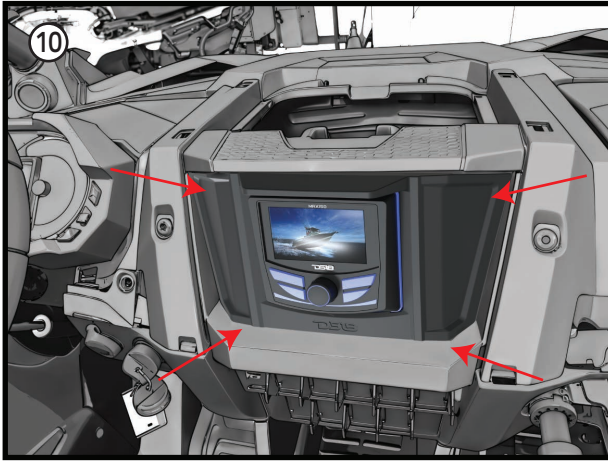


- Run the MRX150 power harness through the center of the dash that was exposed from removing the dash cover panel and connect it.
- Place the assembled RZR-PRODASHUP into the dash, the cover panel will snap into place when fully seated.
- From the backside of the dash panel, fasten (4) M6 T30 Torx screws and washers through the dash and into the mounting bracket. Picture #11

- Pase el arnés de alimentación del MRX150 por el centro del tablero que quedó expuesto al retirar el panel de la cubierta y conéctelo.
- Coloque el RZR-PRODASHUP ensamblado en el tablero. El panel de la cubierta encajará en su lugar cuando esté completamente asentado.
- Desde la parte trasera del panel del tablero, fije (4) tornillos Torx M6 T30 y arandelas a través del tablero y en el soporte de montaje. Imagen #11

- Fully fasten the (4) dash screws. Center the trim ring on the MRX150, firmly press down until each side and corners click into place. Pictures #10 - #11

- Apriete completamente los (4) tornillos del tablero. Centre el marco en el MRX150 y presione firmemente hasta que cada lado y esquinas encajen en su lugar. Imágenes #10 - #11



- Test and tune your new DS18 upgrade and place all factory panels back.
- The RZR-PRODASHUP installation is done go and enjoy!

- Pruebe y ajuste sus nuevos productos DS18 y vuelva a poner todos los paneles de fábrica.
- La instalación del RZR-PRODASHUP está completa. ¡Sal y disfruta!

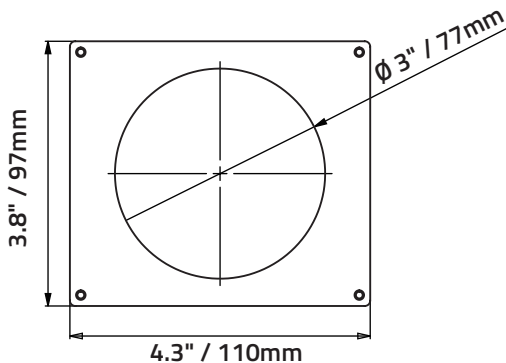
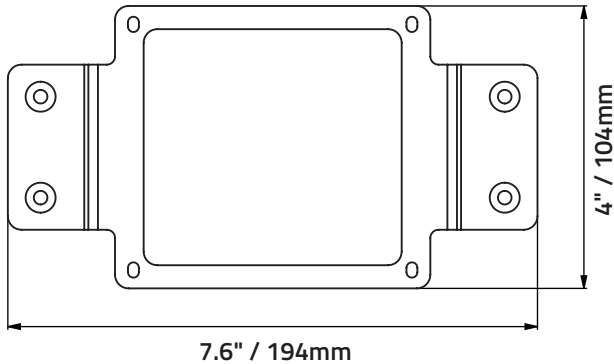
### SPECIFICATIONS / ESPECIFICACIONES:

Bracket Finish / Material / Acabado/Material del soporte..... **Black / Metal / Negro/Metal**  
 Covers Finish / Material / ..... **Black / PC with OEM Texture / Negro/PC con textura OEM**  
 Acabado/Material de las cubiertas  
 OEM Fit / Compatibilidad OEM..... **Yes / Sí**  
 UV Protection / Protección UV ..... **Yes / Sí**  
 IP Rating / Clasificación IP..... **IP65**  
 Compatible Model Years / Años de modelos compatibles ..... **RZR-PRO / 2020-2024\* / 2-4 Doors Models without Ride Command / Modelos de 2-4 puertas sin comando de conducción**  
 Compatible Head Unit / Unidad principal compatible ..... **DS18 MRX150**

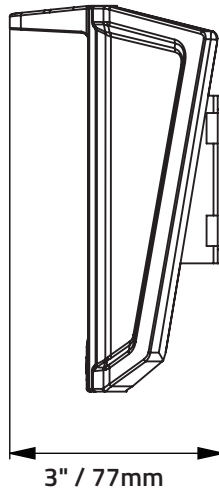
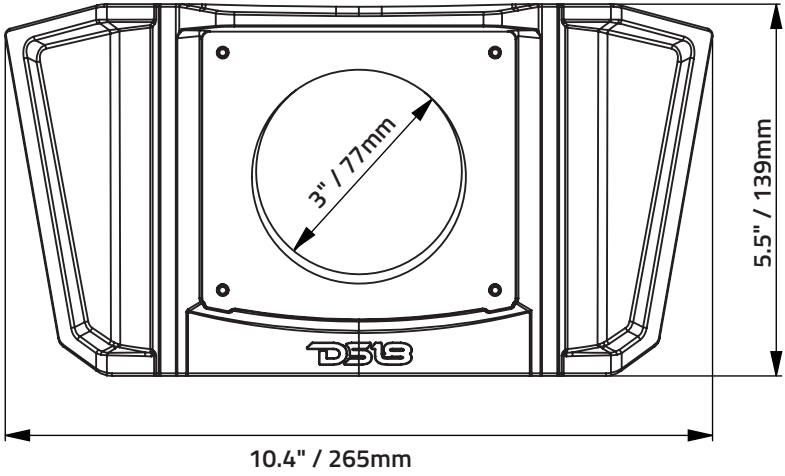
### MEASUREMENTS / MEDIDAS:

Overall Height / Altura total..... **5.5" / 140mm**  
 Overall Width / Ancho total ..... **10.4" / 265mm**  
 Overall Depth / Profundidad total..... **3" / 77mm**  
 Head Unit Mounting Hole Diameter / ..... **3" / 77mm**  
 Diámetro del orificio de montaje de la unidad principal

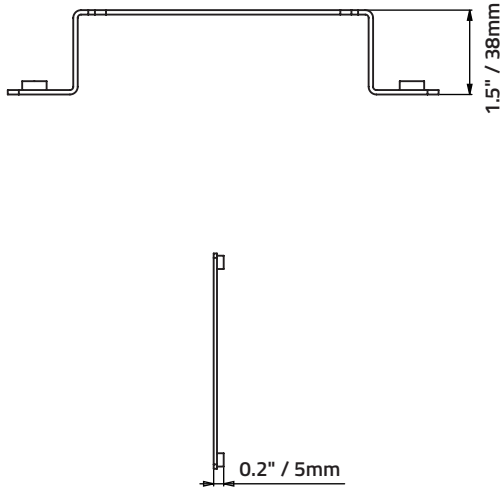
### MEASUREMENTS / MEDIDAS



## MEASUREMENTS / MEDIDAS



## MEASUREMENTS / MEDIDAS



**\*Visit DS18.COM for a full list of applications. Product may not be compatible with models that have been altered or customized in a way that affects fitment or function.**

**\*Visite DS18.COM para obtener una lista completa de aplicaciones. Es posible que el producto no sea compatible con modelos que hayan sido modificados o personalizados de forma que afecte a su ajuste o funcionamiento.**

### WARRANTY

Please visit our website DS18.com for more information on our warranty policy.

We reserve the right to change products and specifications at any time without notice.

Images may or may not include optional equipment.



#### WARNING:

Cancer and Reproductive Harm.  
[www.P65Warnings.ca.gov](http://www.P65Warnings.ca.gov)

### GARANTÍA

Visite nuestra página web DS18.com para obtener más información sobre nuestra garantía.

Nos reservamos el derecho de cambiar productos y especificaciones en cualquier momento sin previo aviso. Imágenes pueden incluir o no equipo opcional.



#### ADVERTENCIA:

Cáncer y Daño Reproductivo.  
[www.P65Warnings.ca.gov](http://www.P65Warnings.ca.gov)



FOR MORE INFORMATION  
PLEASE VISIT  
[DS18.COM](http://DS18.COM)

**#WELIKEITLOUD**

