

DS18®

OWNER'S MANUAL

MANUAL DEL USUARIO

RZR-PROBD8

2020-2024* POLARIS RZR-PRO REAR DOOR PANELS
FOR 8" SPEAKER WITH DIGITAL LED LIGHTING

PANELES DE PUERTA TRASERA PARA ALTAVOZ DE
8" CON ILUMINACIÓN LED DIGITAL PARA POLARIS
RZR-PRO 2020 AL 2024*



LC-DRM

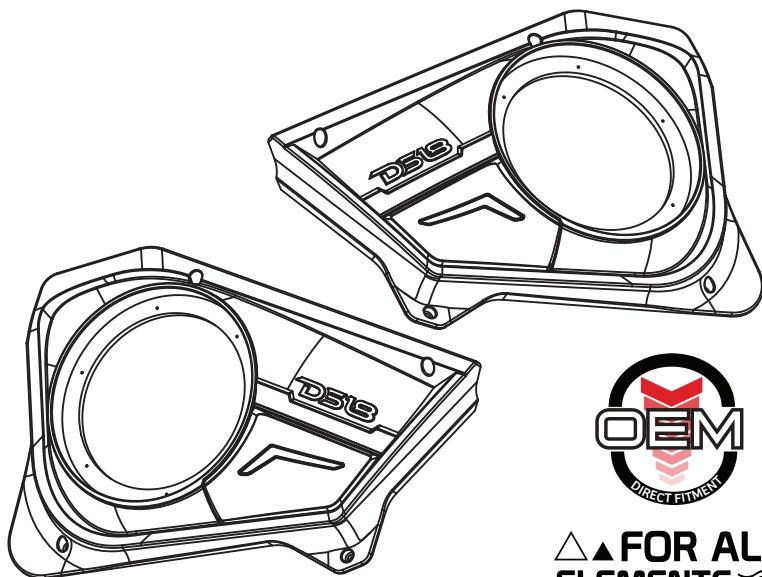


REQUIRED

DOWNLOAD



APP



▲▲ **FOR ALL ELEMENTS** ≡

SPECIALLY DESIGNED FOR POLARIS RZR PRO 4-DOOR MODELS



ENGLISH | ESPAÑOL



POLARIS RZR-PRO REAR DOOR PANELS

INTRODUCTION

Maximize the sound in your Polaris RZR-PRO with these upgraded rear door panels by DS18. These panels come in pairs and allow you to mount one 8" speaker on each side of your RZR-PRO. They are very easy to install using factory bolts that fit directly into place.

FEATURES

- New Exclusive Digital LED Lighting Design
- Panels are Sold in Pairs (Left Side & Right Side)
- Easy to install using OEM bolts and location
- Fits RZR-PRO 4-Door Models from 2020 - 2024*
- Fits NXL & NVY Series and Most DS18 8" Speakers (Sold Separately)
- Durable Polyethylene Water-Resistant Panels with UV Protection
- Front Baffle Panel Design
- Black Finish

WHAT'S IN THE BOX

- Pair of rear door panels (left and right)
- 3-Core OFC Tinned LED Wire Harness
- 8 X M Screws (4 x short, 4 x long)
- 20 X Black Cable Ties
- Manual

PANELES DE LA PUERTA TRASERA DEL POLARIS RZR-PRO

INTRODUCCIÓN

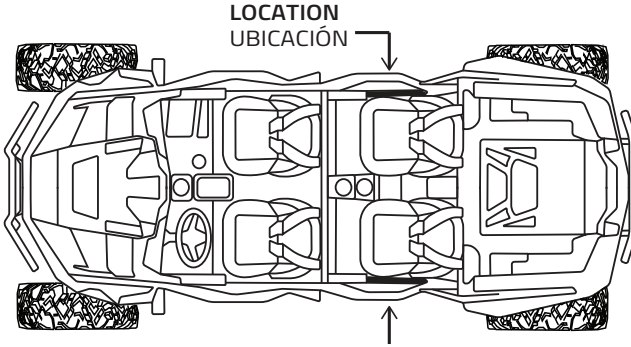
Maximiza el sonido de tu Polaris RZR-PRO con estos paneles de puerta trasera mejorados de DS18. Estos paneles se venden en pares y permiten montar un altavoz de 8 pulgadas en cada lado de tu RZR-PRO. Son muy fáciles de instalar utilizando los tornillos de fábrica, que encajan directamente en su lugar.

CARACTERÍSTICAS

- Nuevo diseño exclusivo de iluminación LED digital
- Los paneles se venden en pares para el lado izquierdo y derecho
- Fácil de instalar usando tornillos y ubicación OEM
- Compatible con los modelos RZR-PRO de 4 puertas de 2020 a 2024*
- Compatible con las series NXL y NVY y la mayoría de los altavoces DS18 de 8 pulgadas (se venden por separado)
- Paneles de polietileno duraderos, resistentes al agua y con protección UV
- Diseño de panel con baffle frontal
- Acabado en negro

CONTENIDO DE LA CAJA

- Un par de paneles para las puertas traseras (izquierda y derecha)
- Arnés de cableado LED de 3 núcleos OFC estañado
- 8 X Tornillos M (4 cortos, 4 largos)
- 20 X Bridas negras para cables
- Manual de instrucciones



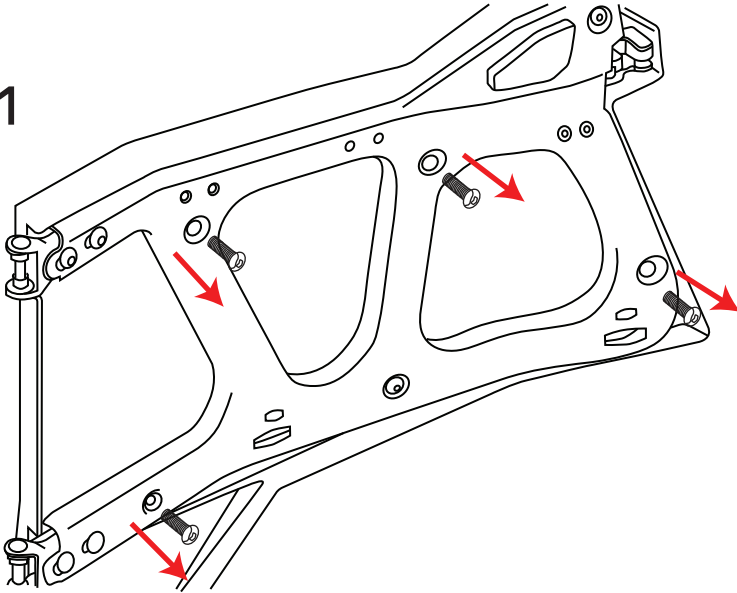
INSTALLATION

- With the RZR-PROBD8 door panel in hand, test fit it to the corresponding side.
- Remove the OEM screws holding the outer door panel that align with the screw holes in the RZR-PROBD8 panel. (Picture #1)

INSTALACIÓN

- Con el panel de puerta RZR-PROBD8 en la mano, pruébelo en el lado correspondiente.
- Retire los tornillos originales que sujetan el panel exterior de la puerta y que coinciden con los orificios para tornillos del panel RZR-PROBD8. (Foto #1)

#1



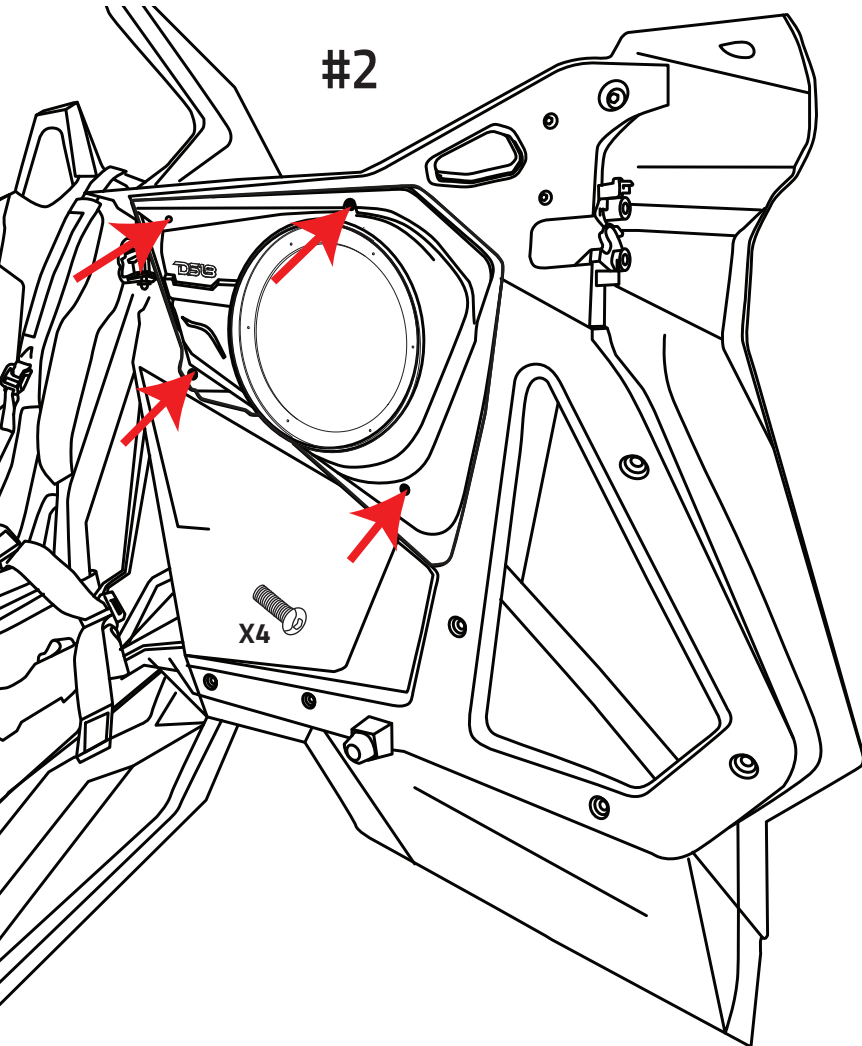
- At this time, you should have a speaker wire, and the Digital LED wire ran to each door (see page 4 for the wire installation).

- En este punto, ya debería tener el cable del altavoz y el cable del LED digital conectados a cada puerta (consulte la página 4 para la instalación del cableado).

INSTALLATION / INSTALACIÓN

- Using the hardware provided, attach the panel to the door. (Picture #2)

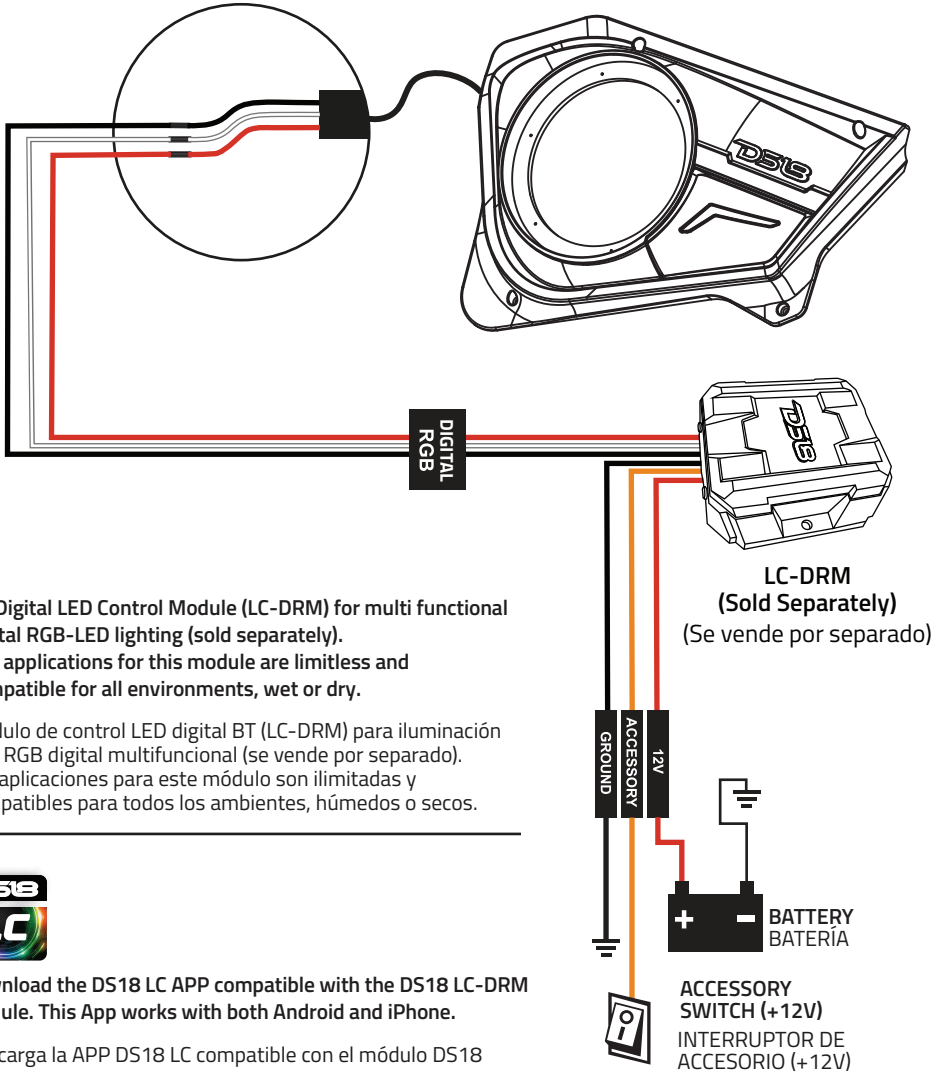
- Con los tornillos proporcionados, fije el panel a la puerta. (Foto #2)



- Wire the panels Digital LED wires to the wires ran from your module (LC-DRM required).
- Install the speaker with the wires you ran previously. If the speaker has digital LEDs, install those as well.
- Do the same for the other side of your RZR-PRO.

- Conecte los cables del LED digital del panel a los cables que provienen del módulo (se requiere el LC-DRM).
- Instale el altavoz con los cables de altavoz previamente conectados y, si el altavoz tiene LED digitales, instálelos también.
- Repita el mismo procedimiento para el otro lado de su RZR-PRO.

PASSENGERS AND DRIVERS SIDE CONNECTION /
 CONEXIÓN DEL LADO DEL PASAJERO Y CONDUCTOR



Download the DS18 LC APP compatible with the DS18 LC-DRM module. This App works with both Android and iPhone.

Descarga la APP DS18 LC compatible con el módulo DS18 LC-DRM. Esta aplicación funciona tanto con Android como con iPhone.

- Red LED +12V / Rojo LED +12V
- White LED DATA / Blanco LED DATA
- Black LED GND / Negro LED Tierra

- Black GROUND (-) / Negro Tierra (-)
- Orange ACC (+) / Naranja ACC (+)
- Red (+12V) / Rojo (+12V)

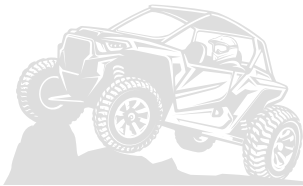
RZR-PROBD8

GENERAL / ESPECIFICACIONES

Panel Type / Tipo de panel	Front Baffle / Baffle frontal
Panel Material / Material del panel	Polyethylene (PE) / Polietileno (PE)
UV Protection / Protección UV	Yes / Sí
IP Rating / Clasificación IP.....	IP65
Input Wire /	LED 3-Core OFC Tinned (2ft/0.6m) /
Cable de entrada.....	LED 3 núcleos OFC estañado (2 pies/0.6 m)
Sold in Pairs / Se vende en pares.....	Left Side & Right Side / Lado izquierdo y lado derecho
OEM Fit / Ajuste OEM	Yes / Sí
Compatible Model/Year /	RZR-PRO / 2020-2024 / 4-Door Models /
Modelo/año compatible	RZR-PRO / 2020-2024 / Modelos de 4 puertas
Compatible Speaker Model /	DS18 NXL & NVY Series and Most DS18 8" Speakers
Modelo de altavoz compatible	Series DS18 NXL y NVY y la mayoría de los altavoces DS18 de 8"
Finish Material / Material de acabado.....	Black / OEM Texture / Negro / Textura OEM

MEASUREMENT / MEDIDAS

Panel Overall Height / Altura total del panel.....	13.46" / 342mm
Panel Overall Width / Ancho total del panel.....	19" / 482mm
Panel Overall Depth / Profundidad total del panel	3.45" / 88mm
Speaker Mounting Hole Diameter / Diámetro del orificio de montaje del altavoz.....	7.16" / 182mm
Speaker Mounting Depth / Profundidad de montaje del altavoz	Up to 4.3" / 110mm / Hasta 4.3" / 110 mm
Speaker Overall Diameter / Diámetro total del altavoz	8.62" / 219mm

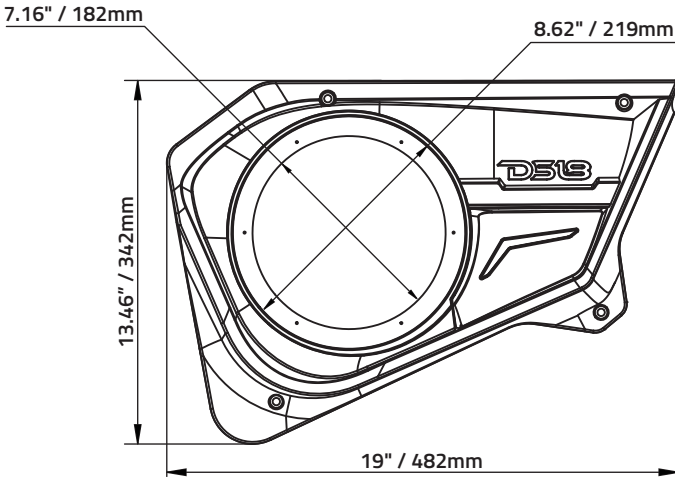


**SPECIALLY
DESIGNED FOR
POLARIS RZR PRO**

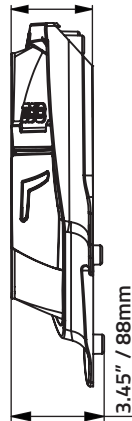
***Visit DS18.COM for a full list of applications. Product may not be compatible with models that have been altered or customized in a way that affects fitment or function.**

*Visite DS18.COM para obtener una lista completa de aplicaciones. Es posible que el producto no sea compatible con modelos que hayan sido modificados o personalizados de forma que afecte a su ajuste o funcionamiento.

MEASUREMENTS / MEDIDAS



Up to 4.3" / 110mm



WARRANTY

Please visit our website DS18.com for more information on our warranty policy.

We reserve the right to change products and specifications at any time without notice. Images may or may not include optional equipment.



WARNING:

Cancer and Reproductive Harm.
www.P65Warnings.ca.gov

GARANTÍA

Visite nuestra página web DS18.com para obtener más información sobre nuestra garantía.

Nos reservamos el derecho de cambiar productos y especificaciones en cualquier momento sin previo aviso imágenes pueden incluir o no equipo opcional.



ADVERTENCIA:

Cáncer y Daño Reproductivo.
www.P65Warnings.ca.gov



FOR MORE INFORMATION
PLEASE VISIT
DS18.COM

#WELIKEITLOUD



DS18[®]