

D518[®]

OWNER'S MANUAL
MANUAL DEL USUARIO

RZR-PROBD8LD

2020-2024* POLARIS RZR-PRO REAR DOOR
PANELS LOADED WITH NXL-IQ8/BK COAXIAL
SPEAKER AND DIGITAL LED LIGHTING

PANELES DE PUERTA TRASERA EQUIPADOS CON
ALTAVOCES COAXIALES NXL-IQ8/BK E ILUMINACIÓN
LED DIGITAL PARA POLARIS RZR-PRO 2020 AL 2024*



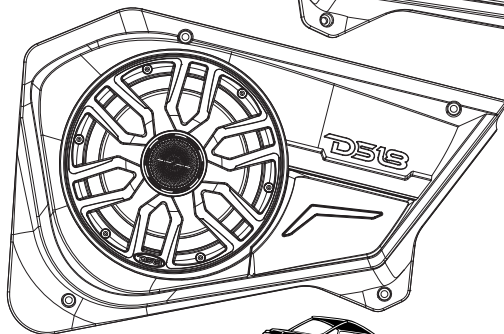
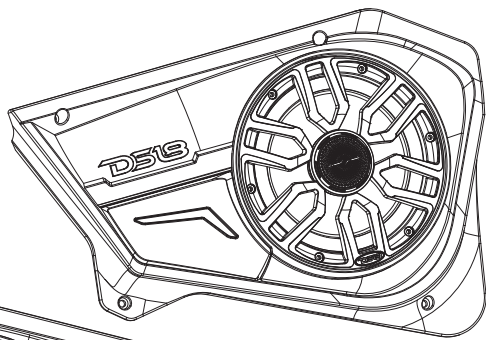
LC-DRM



DOWNLOAD



APP



▲▲ FOR ALL
ELEMENTS ≡

ENGLISH | ESPAÑOL



**SPECIALLY
DESIGNED FOR
POLARIS RZR PRO**



4-DOOR MODELS

RZR-PROBD8LD

LOADED POLARIS RZR-PRO REAR DOOR PANELS

INTRODUCTION

Maximize the sound in your Polaris RZR-PRO with these upgraded rear door panels by DS18. The RZR-PROBD8LD come in pairs (Left and Right) they are loaded with NXI-IQ8/BK and Digital LED lights. These are very easy to install using the supplied hardware that fits directly into the OEM location.

FEATURES

- Speakers NXL-IQ8/BK Included
- New Exclusive Digital LED Lighting Design
- Panels are Sold in Pairs (Left Side & Right Side)
- Easy to Install Using the Supplied Hardware in the OEM Location
- Fits RZR-PRO 4-Door Models from 2020 - 2024
- Durable Polyethylene Water-Resistant Panels with UV Protection
- Front Baffle Panel Design
- Black Finish

WHAT'S IN THE BOX

- 2 X Loaded Rear Door Panels with Digital LED Lights
- 2 X 5-Core Wire Harness
- 8 X M6 Screws
- 20 X Black Cable Ties
- Manual

PANELES DE PUERTAS TRASERAS POLARIS RZR-PRO EQUIPADOS

INTRODUCCIÓN

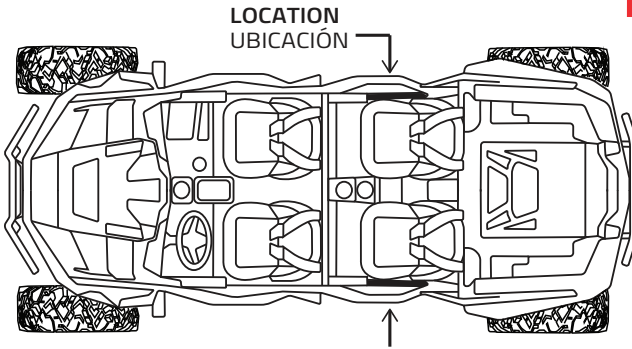
Maximiza el sonido de tu Polaris RZR-PRO con estos paneles de puerta trasera mejorados de DS18. Los RZR-PROBD8LD vienen en pares (izquierdo y derecho) e incluyen altavoces NXI-IQ8/BK y luces LED digitales. Son muy fáciles de instalar utilizando los accesorios incluidos, que se adaptan directamente a la ubicación original.

CARACTERÍSTICAS

- Altavoces NXL-IQ8/BK incluidos
- Nuevo diseño exclusivo de iluminación LED digital
- Los paneles se venden en pares: 1 para el lado izquierdo y 1 para el lado derecho
- Fácil de instalar utilizando la tornillería incluida en la ubicación OEM
- Compatible con modelos RZR-PRO de 4 puertas de 2020 a 2024
- Paneles de polietileno duradero, resistentes al agua con protección UV
- Diseño de panel con baffle frontal
- Acabado en negro

CONTENIDO DE LA CAJA

- 2 X Paneles de puerta trasera con altavoces y luces LED digitales
- 2 X Arneses de cables de 5 núcleos
- 8 X Tornillos M6
- 20 X Bridas negras para cables
- Manual



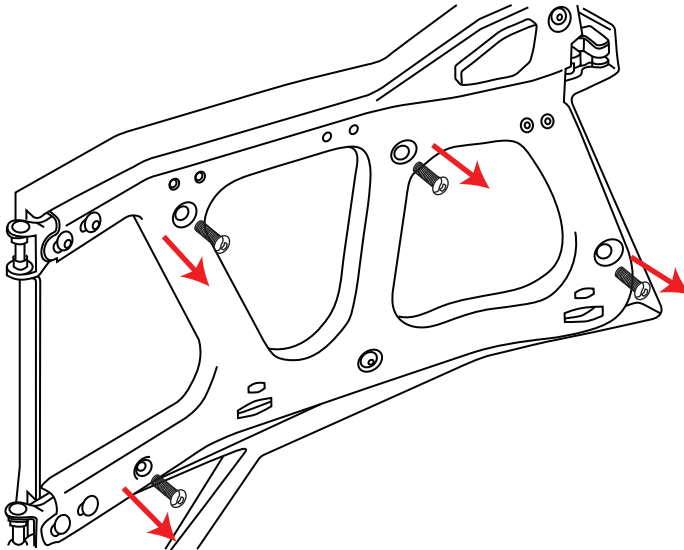
INSTALLATION

- With the RZR-PROBD8LD door panel in hand, test fit it to the corresponding side.
- Remove the OEM screws holding the outer door panel that align with the screw holes in the RZR-PROBD8LD panel. (Picture #1)

INSTALACIÓN

- Con el panel de puerta RZR-PROBD8LD en la mano, pruébelo en el lado correspondiente.
- Retire los tornillos originales que sujetan el panel exterior de la puerta y que coinciden con los orificios para tornillos del panel RZR-PROBD8LD. (Foto #1)

#1



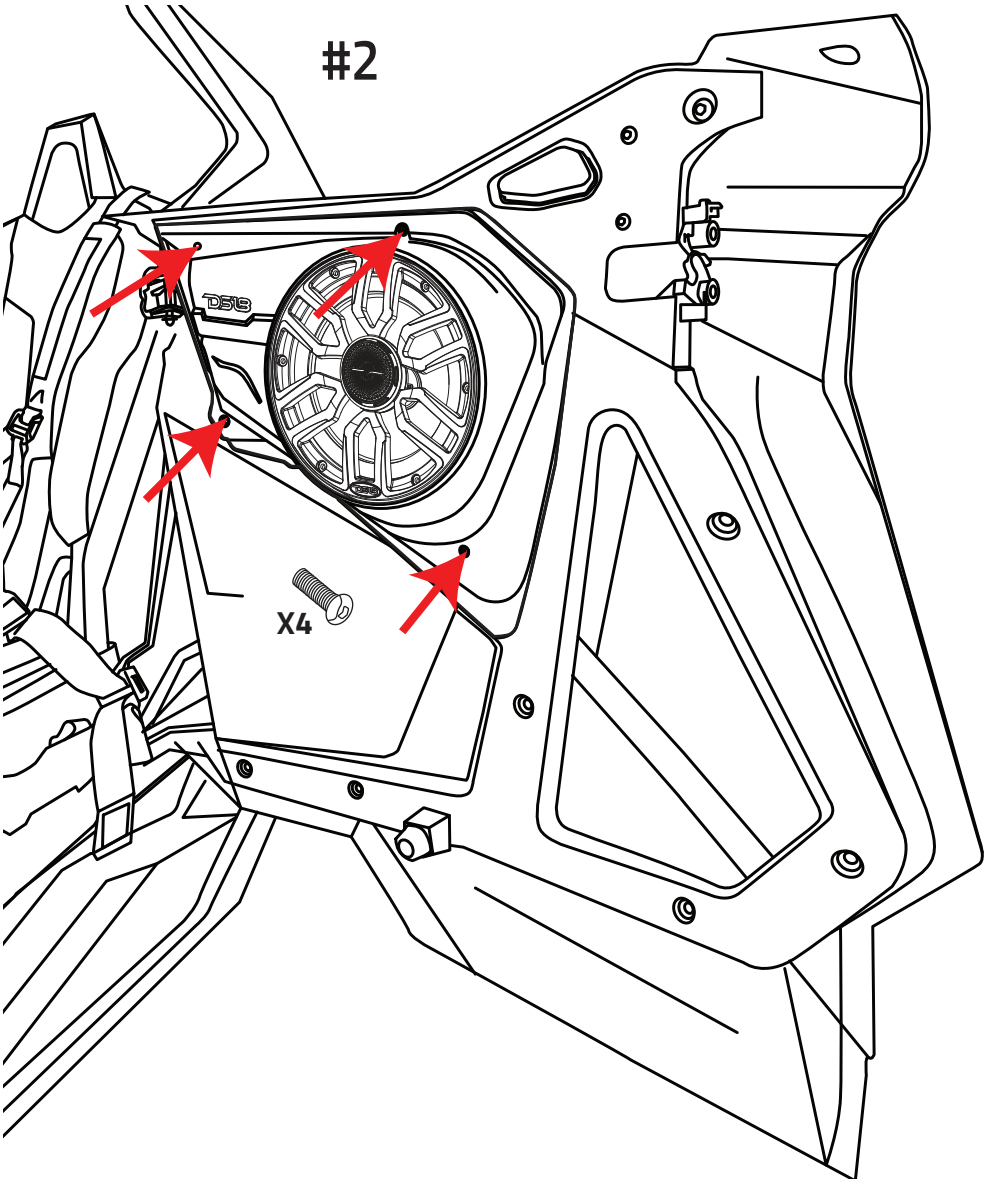
- At this stage, speaker wire and digital LED wiring should be routed from the amplifier and digital LED module to each door.
- Make your speaker and Digital LED light connections (see page 4 for the wire installation).

- En esta etapa, los cables de los altavoces y el cableado del LED digital deben tenderse desde el amplificador y el módulo de LED digital hasta cada puerta.
- Realice las conexiones del altavoz y de la iluminación LED digital (consulte la página 4 para ver las instrucciones de instalación del cableado).

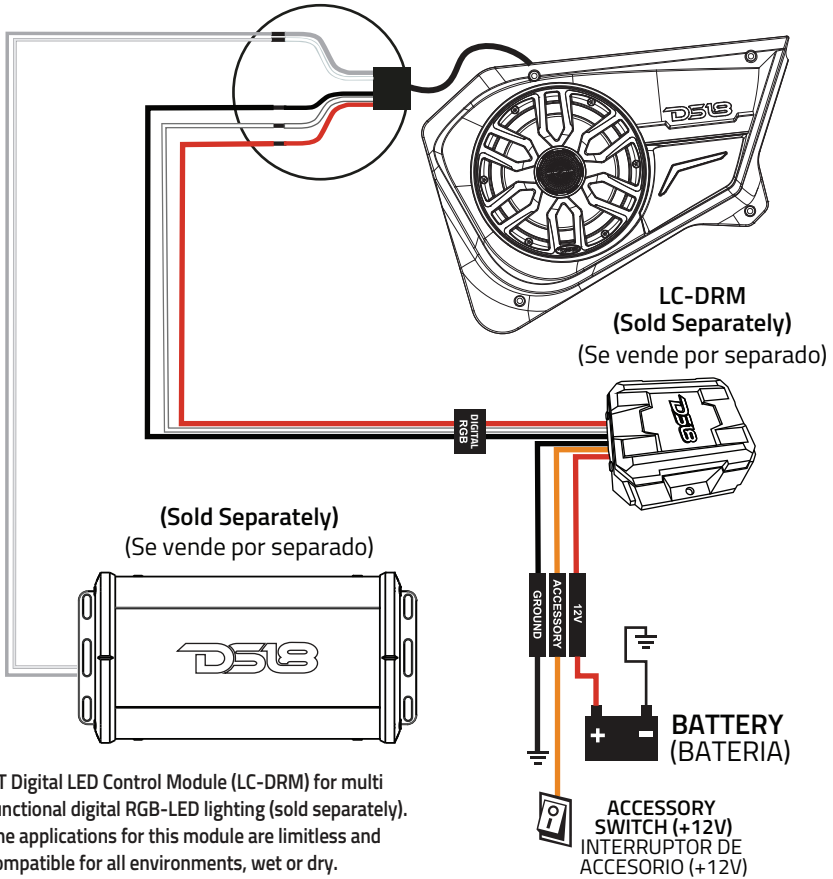
RZR-PROBD8LD

INSTALLATION / INSTALACIÓN

- Using the hardware provided, attach the panel to the door. (Picture #2)
- Do the same for the other side of your RZR-PRO.
- Con los tornillos proporcionados, fije el panel a la puerta. (Foto #2)
- Repita el mismo procedimiento para el otro lado de su RZR-PRO.



PASSENGERS AND DRIVERS SIDE CONNECTION / CONEXIÓN DEL LADO DEL PASAJERO Y CONDUCTOR



BT Digital LED Control Module (LC-DRM) for multi functional digital RGB-LED lighting (sold separately). The applications for this module are limitless and compatible for all environments, wet or dry.

Módulo de control LED digital BT (LC-DRM) para iluminación LED RGB digital multifuncional (se vende por separado). Las aplicaciones para este módulo son ilimitadas y compatibles para todos los ambientes, húmedos o secos.



Download the DS18 LC APP compatible with the DS18 LC-DRM module. This App works with both Android and iPhone.

Descarga la APP DS18 LC compatible con el módulo DS18 LC-DRM. Esta aplicación funciona tanto con Android como con iPhone.

- Red (+12V) / Rojo (+12V)
- Orange ACC (+) / Naranja ACC (+)
- Black GROUND (-) / Negro TIERRA (-)
- Red LED D+12V / Rojo LED D+12V
- White LED DATA / Blanco LED DATA

- Black LED DGND / Negro LED TIERRA
- White Speaker (+) / Altavoz Blanco (+)
- Grey Speaker (-) / Altavoz Gris (-)

RZR-PROBD8LD

GENERAL / ESPECIFICACIONES

Panel Type / Tipo de panel	Front Baffle / Bafle frontal
Panel Material / Material del panel	Polyethylene (PE) / Polietileno (PE)
Finish Material / Material de acabado	Black / OEM Texture / Negro / Textura OEM
UV Protection / Protección UV	Yes / Sí
IP Rating / Clasificación IP	IP65
Input Wire / Cable de entrada	LED + SPK 5-Core OFC Tinned (2ft / 0.6m) / LED + Altavoz 5 núcleos OFC estañado (2 pies / 0,6 m)
OEM Fit / Ajuste OEM	Yes / Sí
Compatible Model/Year / Modelo/año compatible	RZR-PRO / 2020-2024 / 4-Door Models / Modelos de 4 puertas
Sold in Pairs / Se vende en pares	Left Side & Right Side / Lado izquierdo y lado derecho

(NXL-IQ8/BK)

SPEAKER SPECIFICATIONS / ESPECIFICACIONES DEL ALTAVOZ

Speaker Type/Size / Tipo/Tamaño del altavoz	8" Marine Grade Coaxial Speaker with Digital LED Lights and Bullet Tweeter / Altavoz coaxial de grado marino de 8" con luz LED digital y tweeter de bala
Total Impedance / Impedancia total	4Ω
RMS Power Handling / Manejo de potencia RMS	175W
MAX Power Handling / Manejo de potencia MAX	350W
Sensitivity (1w/1m) / Sensibilidad (1w/1m)	96dB
Frequency Response / Respuesta de frecuencia	35Hz - 20kHz
Recommended High-Pass Crossover / Crossover de paso alto recomendado	40Hz
Voice Coil Diameter / Diámetro de la bobina de voz	1.5" / 38.6mm
Voice Coil Former Material / Material interior de la bobina de voz	Glass Fiber / Fibra de vidrio
Winding Material / Material de bobinado	CCAW
Cone Material / Material del cono	Polypropylene Injected (PPI) / Polipropileno inyectado (PPI)
Surround Material / Material del borde	Rubber / Caucho
Basket Material / Material de la canasta	Injection Molded Composite PC with UV Protection Coating / Compuesto moldeado por inyección de PC con revestimiento de protección UV
Magnet Material / Material del imán	Ferrite + Neodymium / Ferrita + Neodimio
Magnet Weight / Peso del imán	24 Oz + 1.1 Oz

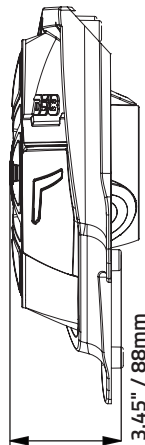
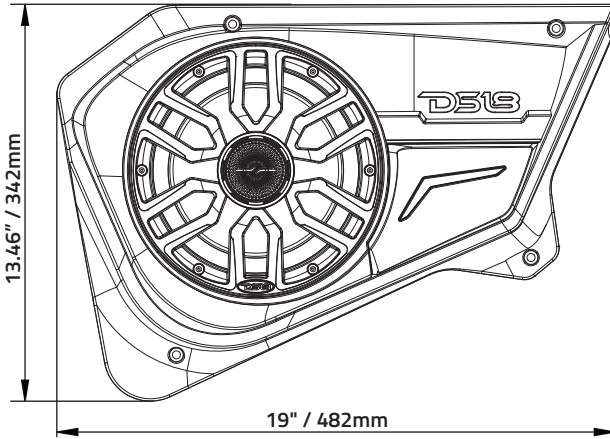
TWEETER SPECIFICATIONS / ESPECIFICACIONES DEL TWEETER

Speaker Type / Tipo de altavoz	Floating Bullet Tweeter / Tweeter de bala flotante
Voice Coil Diameter / Diámetro de la bobina de voz	1" / 25.4mm
Voice Coil Former Material / Material interior de la bobina de voz	Kapton
Winding Material / Material de bobinado	CCAW
Diaphragm Material / Material del diafragma	Aluminum / Aluminio
Bullet Material / Material de la bala	Injection Molded Composite PC with UV Protection Coating / Compuesto moldeado por inyección de PC con revestimiento de protección UV
Magnet Material / Material del imán	Neodymium (N35H) / Neodimio (N35H)
Magnet Weight / Peso del imán	0.4 Oz

MEASUREMENTS / MEDIDAS

Panel Overall Height / Altura total del panel	13.46" / 342mm
Panel Overall Width / Ancho total del panel	19" / 482mm
Panel Overall Depth / Profundidad total del panel	3.45" 88mm

MEASUREMENTS / MEDIDAS



*Visit DS18.COM for a full list of applications. Product may not be compatible with models that have been altered or customized in a way that affects fitment or function.

*Visite DS18.COM para obtener una lista completa de aplicaciones. Es posible que el producto no sea compatible con modelos que hayan sido modificados o personalizados de forma que afecte a su ajuste o funcionamiento.

WARRANTY

Please visit our website DS18.com for more information on our warranty policy.

We reserve the right to change products and specifications at any time without notice.

Images may or may not include optional equipment.



WARNING:

Cancer and Reproductive Harm.
www.P65Warnings.ca.gov

GARANTÍA

Visite nuestra página web DS18.com para obtener más información sobre nuestra garantía.

Nos reservamos el derecho de cambiar productos y especificaciones en cualquier momento sin previo aviso imágenes pueden incluir o no equipo opcional.



ADVERTENCIA:

Cáncer y Daño Reproductivo.
www.P65Warnings.ca.gov



FOR MORE INFORMATION
PLEASE VISIT
DS18.COM

#WELIKEITLOUD

