

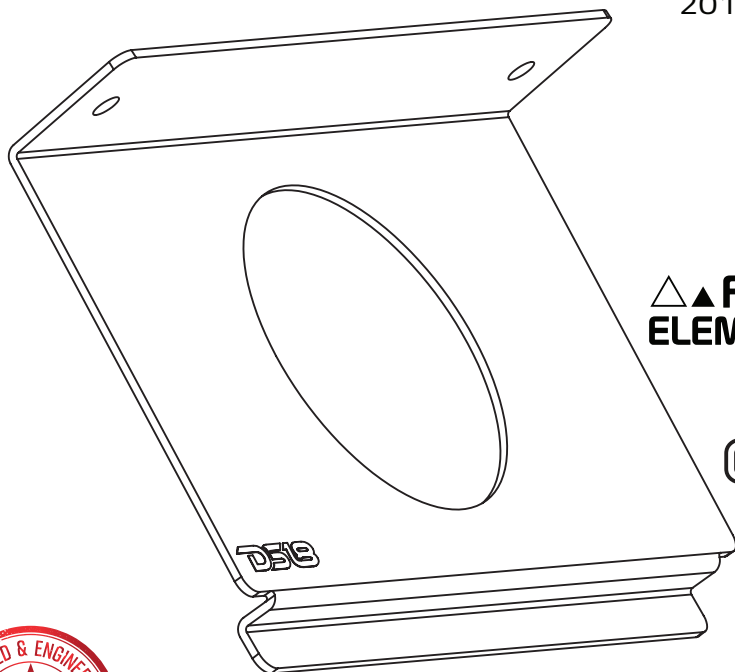


OWNER'S MANUAL
MANUAL DEL USUARIO

RZR-DASHPOCKET

**2014-2023* POLARIS RZR-XP POCKET
MOUNT FOR MRX150 HEAD UNIT**

SOPORTE PARA UNIDAD PRINCIPAL
MRX150 DEL POLARIS RZR-XP
2014 AL 2023*



▲▲ **FOR ALL
ELEMENTS** ≡



**SPECIALLY
DESIGNED FOR
POLARIS**



ENGLISH | ESPAÑOL



RZR-DASHPOCKET

2014-2023* POLARIS RZR-XP POCKET MOUNT FOR MRX150 HEAD UNIT

FEATURES

- Easy To Install with Included Hardware Screws
- Compatible with DS18 MRX150 and most 3" Head Unit
- Coated Metal Bracket for Better Resistance to The Elements
- Compatible with 2014 and up RZR models not the PRO models

WHAT'S IN THE BOX

- Radio Mounting Bracket
- 2 x M6 Stainless Steel Washers
- 2 x M6 Lock-Nuts
- 2 x M6 Bolts
- Manual

SOPORTE PARA UNIDAD PRINCIPAL MRX150 DEL POLARIS RZR-XP 2014 AL 2023*

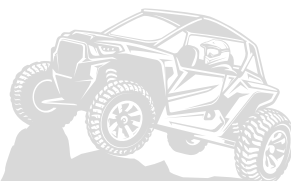
CARACTERÍSTICAS

- Fácil de instalar con los tornillos incluidos.
- Compatible con DS18 MRX150 y la mayoría de las unidades principales de 3 pulgadas
- Soporte metálico con revestimiento para mayor resistencia a la intemperie
- Compatible con los modelos RZR de 2014 en adelante, excepto los modelos PRO

CONTENIDO DE LA CAJA

- Soporte de montaje para radio
- 2 x Arandelas de acero inoxidable M6
- 2 x Tuercas de seguridad M6
- 2 x Pernos M6
- Manual

**SPECIALLY
DESIGNED FOR
POLARIS**

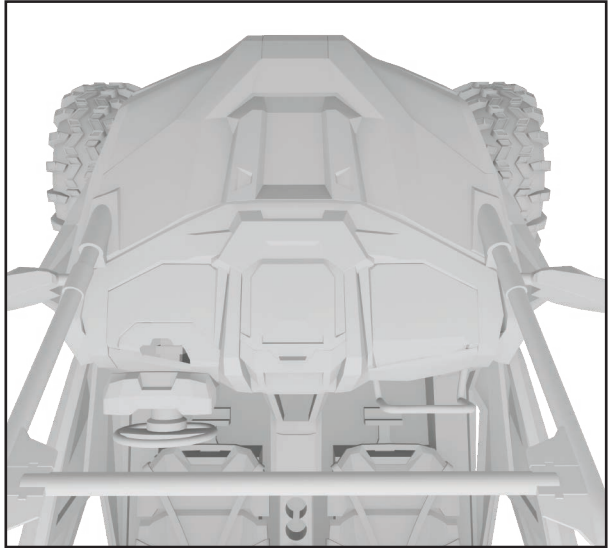


2 & 4 DOORS MODELS

INSTALLATION

1. Take out the two T40 Torx fasteners on the center hood and slide the hood backward to remove.
2. Pull up firmly on the inner center storage bin to disengage clips and remove it.
3. Carefully pry up and remove the left, center, and right trim dash pieces.
4. Open the glove box and remove fasteners to get behind the dash, then disconnect instrument cluster and other electrical connections. **(PICTURE 1).**
5. Find the bolt that holds center glove box, remove it and the center glove box. **(PICTURE 2).**

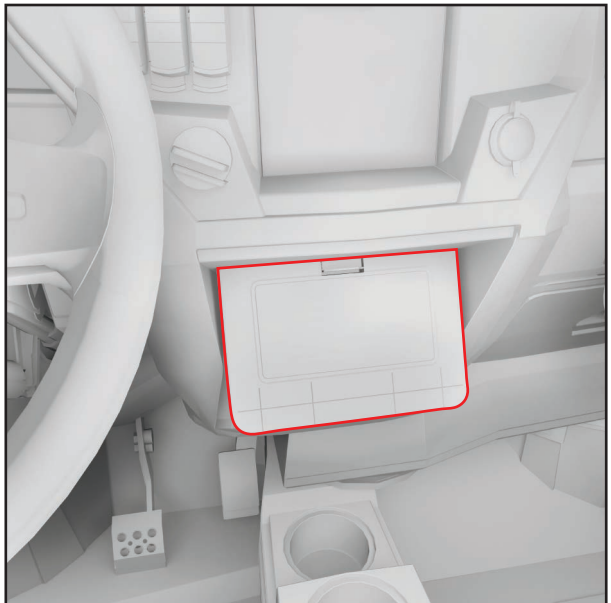
1



INSTALACIÓN

1. Retire los dos tornillos Torx T40 de la cubierta central y deslice la cubierta hacia atrás para retirarla.
2. Tire firmemente del compartimento de almacenamiento central interior para soltar los clips y retirarlo.
3. Haga palanca con cuidado y retire las piezas de revestimiento del tablero de instrumentos, izquierda, central y derecha.
4. Abra la guantera y retire los tornillos para acceder a la parte posterior del tablero, luego desconecte el panel de instrumentos y otras conexiones eléctricas. **(FOTO 1).**
5. Localice el perno que sujeta la guantera central, retírelo y retire la guantera central. **(FOTO 2).**

2



RZR-DASHPOCKET

6. Place RZR-DASHPOCKET into the center glove box location and pre-drill holes with 1/4" drill bit. (PICTURE 3).

7. Mount radio (MRX-150 recommended) using the supplied hardware that comes with it to the RZR-DASHPOCKET (PICTURE 4).

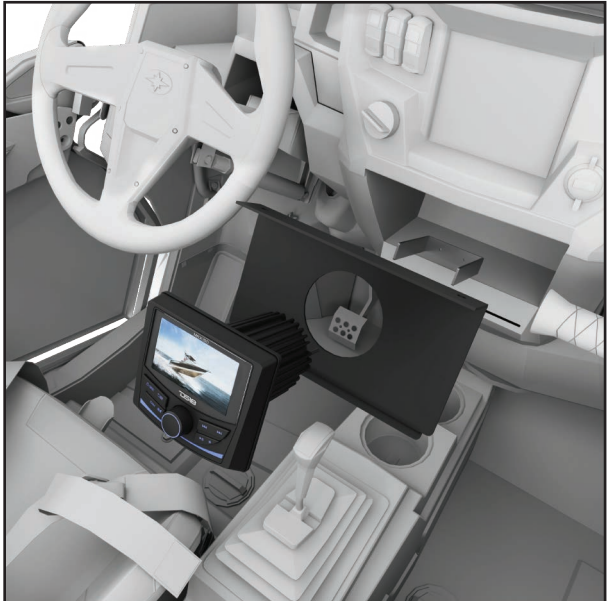
6. Coloque el RZR-DASHPOCKET en el lugar de la guantera central y perforo los orificios con una broca de 1/4" (FOTO 3).

7. Monte la radio (se recomienda la MRX-150) utilizando los accesorios suministrados con la misma en el RZR-DASHPOCKET (FOTO 4).

3



4



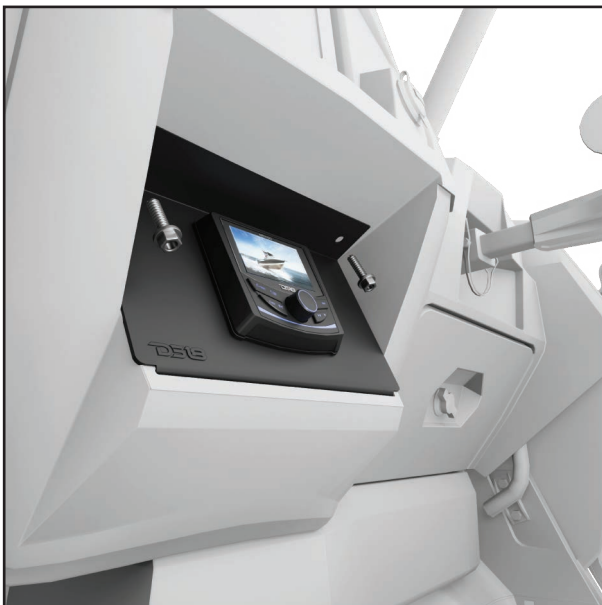
8. Make connections to the head unit.

9. Place the RZR-DASHPOCKET and radio in its location and hold it in place with the provided screws (PICTURE 5-6).

8. Realice las conexiones a la unidad principal.

9. Coloque el RZR-DASHPOCKET y la radio en su lugar y fíjelo con los tornillos suministrados. (FOTO 5-6).

5



6



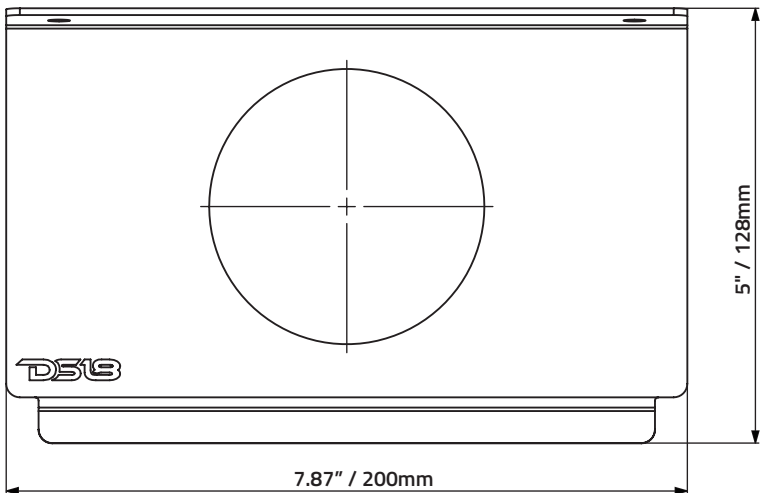
7

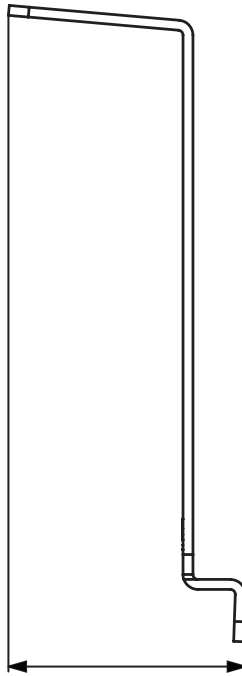
10. Reassemble steps 1 – 4 to finish the installation.

10. Vuelva a montar las piezas siguiendo los pasos 1 a 4 para finalizar la instalación.



MEASUREMENTS / MEDIDAS





1.87" / 47.5mm

***Visit DS18.COM for a full list of applications. Product may not be compatible with models that have been altered or customized in a way that affects fitment or function.**

***Visite DS18.COM para obtener una lista completa de aplicaciones. Es posible que el producto no sea compatible con modelos que hayan sido modificados o personalizados de forma que afecte a su ajuste o funcionamiento.**

WARRANTY

Please visit our website DS18.com for more information on our warranty policy.

We reserve the right to change products and specifications at any time without notice.

Images may or may not include optional equipment.



WARNING:

Cancer and Reproductive Harm.
www.P65Warnings.ca.gov

GARANTÍA

Visite nuestra página web DS18.com para obtener más información sobre nuestra garantía.

Nos reservamos el derecho de cambiar productos y especificaciones en cualquier momento sin previo aviso imágenes pueden incluir o no equipo opcional.



ADVERTENCIA:

Cáncer y Daño Reproductivo.
www.P65Warnings.ca.gov



FOR MORE INFORMATION
PLEASE VISIT
DS18.COM

#WELIKEITLOUD

