

The DS18 logo is rendered in a bold, red, stylized font. A red horizontal line with a sharp, upward-pointing arrowhead on the left side runs across the top of the page, partially overlapping the logo.

OWNER'S MANUAL
MANUAL DEL USUARIO

QHL2
QHL4

**2 AND 4 CHANNEL LOSSLESS AUDIO HIGH TO
LOW LEVEL CONVERTER WITH AUTO
TURN-ON AND SPEAKER EMULATOR**

CONVERTIDOR DE NIVEL ALTO A BAJO DE 2 Y 4
CANALES SIN PÉRDIDA DE AUDIO CON ENCENDIDO
AUTOMÁTICO Y EMULADOR DE ALTAVOZ



ENGLISH | ESPAÑOL



HIGH LEVEL TO LOW LEVEL (RCA) CONVERTER AND REMOTE OUT SIGNAL GENERATOR

- **EXCELLENT AUDIO QUALITY**

Conversion achieved thanks to high-quality transformers that preserve the entire bandwidth and to the noise stopping technology offering total rejection of electrical interference as transformers provide a galvanic separation between source and amplifier. QHL operates all functions even without a power supply, except for Automatic Remote Turn-On for which +12V and Ground are necessary (to be provided through dedicated supply input).

- **EASY TO INSTALL** Robust and compact shielded aluminum chassis with connection diagram on the bottom and detachable harness on the side for easy installation in any location

- **SINGLE CONNECTOR** Labelled wiring featuring a tear-proof plastic strip, for a hassle-free long-lasting connection

CONVERTIDOR DE NIVEL ALTO A NIVEL BAJO (RCA) Y GENERADOR DE SEÑAL DE SALIDA REMOTA

- **EXCELENTE CALIDAD DE AUDIO**

Conversión lograda gracias a transformadores de alta calidad que preservan todo el ancho de banda y a la tecnología de detención de ruido que ofrece total rechazo de interferencias eléctricas ya que los transformadores proporcionan una separación galvánica entre fuente y amplificador.

QHL opera todas las funciones incluso sin fuente de alimentación, excepto Encendido remoto automático para el cual son necesarios +12V y Tierra (para ser proporcionados a través de entradas de suministro dedicadas).

- **FÁCIL DE INSTALAR** Chasis de aluminio blindado, robusto y compacto con diagrama de conexión en la parte inferior y arnés desmontable en el lateral para una fácil instalación en cualquier localización.

- **CONECTOR ÚNICO** Cableado etiquetado con una tira de plástico resistente a roturas, para una conexión duradera y sin complicaciones.

- **DOUBLE STEP-DOWN RATIO**

High-Power (6,5:1) and Low-Power (4:1) step down conversion ratio selectable via DIP switch independently for each input, front and rear, for a correct interface with both OEM or aftermarket sources up to 50 Watts (Low Power) 100 Watts (High Power)

- **UNIVERSAL SPEAKERS SIMULATOR**

It simulates the load of the speakers on the 2 or 4 input channels (Front and Rear), for a complete compatibility of the interface with OEM sources that detect the original speaker load (impedance) connected to their outputs.

- **LOSSLESS AUDIO** is a signal conversion that preserves all of the original audio signal.

- **RELACIÓN DE DOBLE REDUCCIÓN**

Alta potencia (6,5:1) y baja potencia (4:1) relación de conversión reducida seleccionable mediante interruptor DIP independiente para cada entrada, frontal y trasera, para una correcta interfaz con tanto fuentes OEM como de posventa hasta 50 vatios (baja potencia) 100 vatios (alta potencia)

- **SIMULADOR UNIVERSAL DE ALTAVOCES** Simula la carga de los altavoces en los 2 o 4 canales de entrada (Frontal y Trasero), para una completa compatibilidad de la interfaz con fuentes OEM que detectan la carga original del altavoz (impedancia) conectada a sus salidas.

- **LOSSLESS AUDIO** es una conversión de señal que preserva toda la señal de audio original.

WE LIKE IT LOUD

▪ **AUTOMATIC REMOTE TURN-ON**

Function compatible with all OEM sources, including the latest generation ones, which creates a +12V output for the remote control of the amplifier when the QHL is powered.

The QHL provides a Turn-ON/OFF detection both from DC voltage and Audio Signal at its input, showing the information on which type of signal has been detected by a green or red LED light. When you Shut-down in Audio Signal mode it has a delay of 60 seconds after the signal is off.

WARNING / ADVERTENCIA:

▪ Before you start your installation, make sure you carefully read and understand all instructions. Disregarding them might cause accidental harms or damage your devices.

▪ **ENCENDIDO REMOTO AUTOMÁTICO**

Función compatible con todas las fuentes OEM, incluyendo las de última generación, que crean una salida de +12V para el control remoto del amplificador cuando el QHL está encendido.

El QHL proporciona una detección de encendido/apagado tanto del voltaje DC como de la Señal de audio en su entrada, mostrando la información sobre qué tipo de señal ha sido detectada mediante una luz LED roja o verde. Cuando se apaga en el modo de Señal de audio, tiene un retraso de 60 segundos después de que la señal se apaga.

▪ Antes de comenzar la instalación, asegúrese de leer atentamente y comprender todas las instrucciones. Ignorar las instrucciones podría causar daños accidentales o dañar sus dispositivos.

- The vehicle electric system must have 12V DC voltage with negative to ground. Make sure your car has it in order to avoid any damages to your amplifier and to the vehicle.
 - Install the device in the vehicle parts where temperature is between 0 °C (32 °F) and 55 °C (131 °F).
 - Make sure the location you chose for the components does not affect the correct functioning of the vehicle mechanical and electric devices.
 - Do not run the cables or install the device next to electronic gear cases.
 - Always wear protective eyewear when using tools that may generate splinters.
 - When installation is over, and before plugging the main power supply fuse, check the system wiring and make sure all connections were done in the right way.
 - Safety must be at the first place while driving. Listening volume must never cover noise coming from the outside and from the vehicle, in order for you to be able to promptly face an emergency situation.
- El sistema eléctrico del vehículo debe tener un voltaje de 12V DC con negativo a tierra. Asegúrese de que su automóvil lo tenga para evitar daños a su amplificador y al vehículo.
 - Instale el dispositivo en las partes del vehículo donde la temperatura esté entre 0 °C (32 °F) y 55 °C (131 °F).
 - Asegúrese de que la ubicación elegida para los componentes no afecte el funcionamiento correcto de los dispositivos mecánicos y eléctricos del vehículo.
 - No pase los cables ni instale el dispositivo junto a cajas de cambios electrónicas.
 - Utilice siempre gafas protectoras cuando utilice herramientas que puedan generar astillas.
 - Cuando finalice la instalación, y antes de enchufar el fusible de la fuente de alimentación principal, verifique el cableado del sistema y asegúrese de que todas las conexiones se hayan realizado de la manera correcta.
 - La seguridad debe ser lo primero al conducir. El volumen nunca debe cubrir el ruido proveniente del exterior y del interior del vehículo, para que pueda afrontar con prontitud una situación de emergencia.

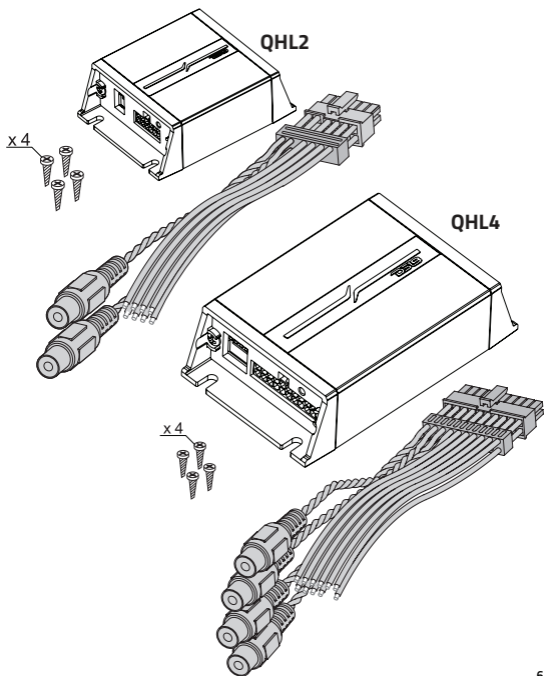
- Always insulate the connection between the QHL and the OEM headunit/OEM amplifier to avoid damaging them.
 - Always insulate the connection between the QHL and the +12V power supply system (battery).
 - Always fuse the +12V QHL cable (RED) with the 1A fuse to avoid any fires or damage to your vehicle's electrical system.
- DS18 will not be liable for direct or indirect damages due to wrong usage or connection of the device.

- Aísle siempre la conexión entre el QHL y la unidad principal OEM/amplificador OEM para evitar dañarlos.
 - Aísle siempre la conexión entre el QHL y el sistema de alimentación de +12V (batería).
 - Siempre conecte el cable +12V (ROJO) de QHL con el fusible de 1A para evitar incendios o daños en el sistema eléctrico de su vehículo.
- DS18 no será responsable de los daños directos o indirectos debidos a un mal uso o conexión del dispositivo.

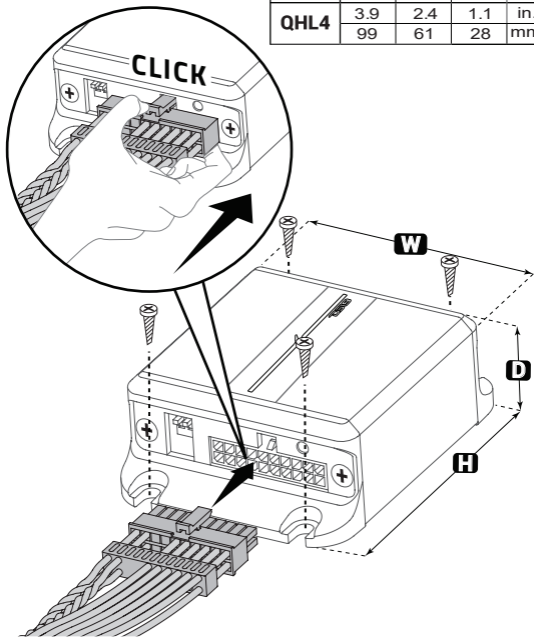
WE LIKE
IT LOUD



PACKAGING CONTENTS /
CONTENIDO DEL EMPAQUE:



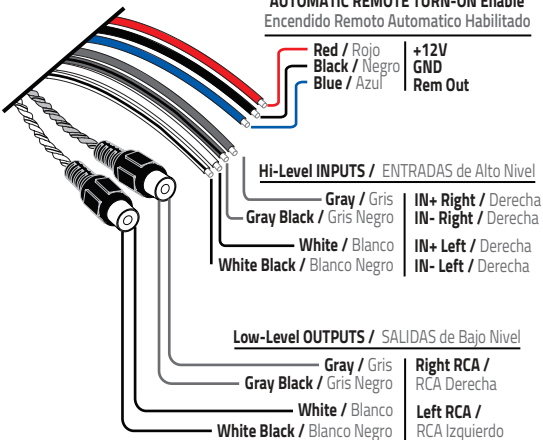
	L	W	H	
QHL2	3.1	2.4	1.1	in.
	78.7	61	28	mm
QHL4	3.9	2.4	1.1	in.
	99	61	28	mm



UNIVERSAL SPEAKERS SIMULATOR It simulates the load of the speakers on the input 2 channels (Front or Rear), for a complete compatibility of the interface with OEM sources that detect the original speaker load (impedance) connected to their outputs.

SIMULADOR UNIVERSAL DE ALTAVOCES Simula la carga de los altavoces en los 2 canales de entrada (Frontal o Trasero), para una completa compatibilidad de la interfaz con fuentes OEM que detectan la carga (impedancia) original de los altavoces conectados a sus salidas.

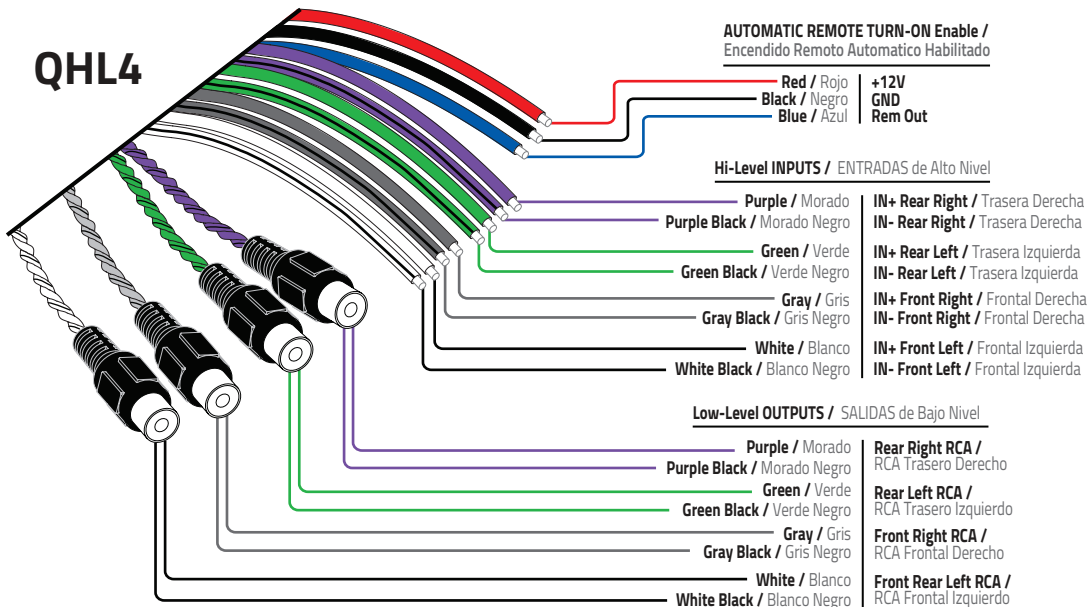
QHL2



UNIVERSAL SPEAKERS SIMULATOR It simulates the load of the speakers on the input 4 channels (Front and Rear), for a compatibility completa of the interface with OEM sources that detect the original speaker load (impedance) connected to their outputs.

SIMULADOR UNIVERSAL DE ALTAVOCES Simula la carga de los altavoces en los 4 canales de entrada (Frontal y Trasero), para una completa compatibilidad de la interfaz con fuentes OEM que detectan la carga (impedancia) original de los altavoces conectados a sus salidas.

QHL4



AUTOMATIC REMOTE TURN-ON Enable / Encendido Remoto Automatico Habilitado

- Red / Rojo | +12V
- Black / Negro | GND
- Blue / Azul | Rem Out

Hi-Level INPUTS / ENTRADAS de Alto Nivel

- Purple / Morado | IN+ Rear Right / Trasera Derecha
- Purple Black / Morado Negro | IN- Rear Right / Trasera Derecha
- Green / Verde | IN+ Rear Left / Trasera Izquierda
- Green Black / Verde Negro | IN- Rear Left / Trasera Izquierda
- Gray / Gris | IN+ Front Right / Frontal Derecha
- Gray Black / Gris Negro | IN- Front Right / Frontal Derecha
- White / Blanco | IN+ Front Left / Frontal Izquierda
- White Black / Blanco Negro | IN- Front Left / Frontal Izquierda

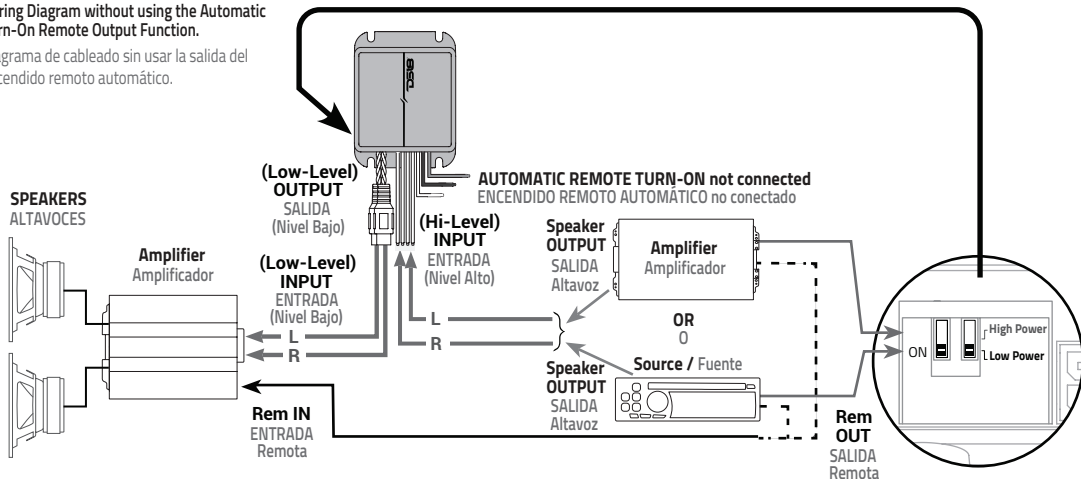
Low-Level OUTPUTS / SALIDAS de Bajo Nivel

- Purple / Morado | Rear Right RCA / RCA Trasero Derecho
- Purple Black / Morado Negro | Rear Left RCA / RCA Trasero Izquierdo
- Green / Verde | Front Right RCA / RCA Frontal Derecho
- Green Black / Verde Negro | Front Left RCA / RCA Frontal Izquierdo
- Gray / Gris | Front Right RCA / RCA Frontal Derecho
- Gray Black / Gris Negro | Front Left RCA / RCA Frontal Izquierdo
- White / Blanco | Front Right RCA / RCA Frontal Derecho
- White Black / Blanco Negro | Front Left RCA / RCA Frontal Izquierdo

QHL2

Wiring Diagram without using the Automatic Turn-On Remote Output Function.

Diagrama de cableado sin usar la salida del encendido remoto automático.



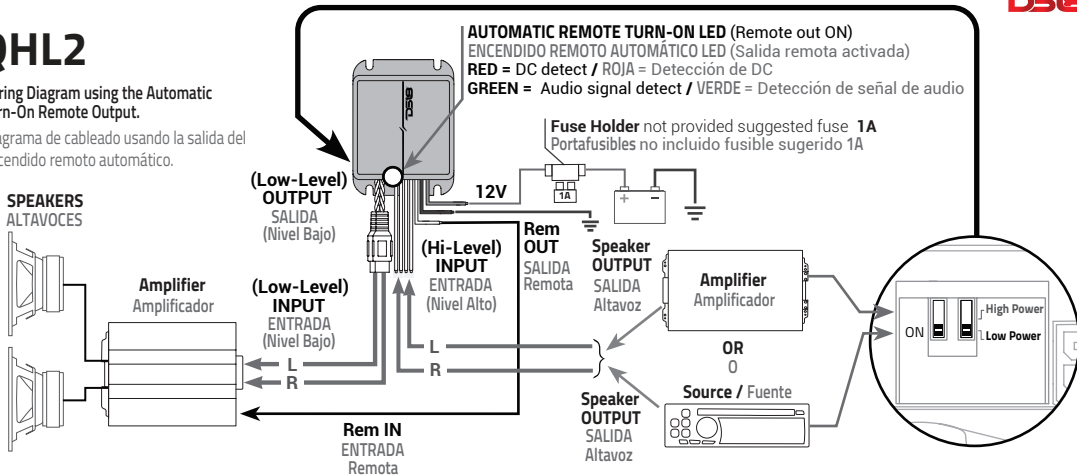
DOUBLE STEP-DOWN RATIO High-Power (6.5:1) and Low-Power (4:1) step down conversion ratio selectable via DIP switch independently for each input, front and rear, for a correct interface with both OEM or aftermarket sources up to 50 Watts (Low Power) 100 Watts (High Power).

RELACIÓN DE DOBLE REDUCCIÓN Alta potencia (6,5:1) y baja potencia (4:1) relación de conversión reducida seleccionable mediante interruptor DIP independiente para cada entrada, frontal y trasera, para una correcta interfaz con tanto fuentes OEM como de posventa hasta 50 vatios (baja potencia) 100 vatios (alta potencia).

QHL2

Wiring Diagram using the Automatic Turn-On Remote Output.

Diagrama de cableado usando la salida del encendido remoto automático.



DOUBLE STEP-DOWN RATIO High-Power (6.5:1) and Low-Power (4:1) step down conversion ratio selectable via DIP switch independently for each input, front and rear, for a correct interface with both OEM or aftermarket sources up to 50 Watts (Low Power) 100 Watts (High Power).

AUTOMATIC REMOTE TURN-ON Function compatible with all OEM sources, including the latest generation, which creates a +12V output for the remote control of the amplifier when the QHL is powered.

The QHL provides a Turn-ON/OFF detection both from DC voltage and Audio Signal at its input, showing the information on which type of signal has been detected by a Red or Green LED light. When you Shut-down in Audio Signal mode it has a delay of 60 seconds after the signal is off.

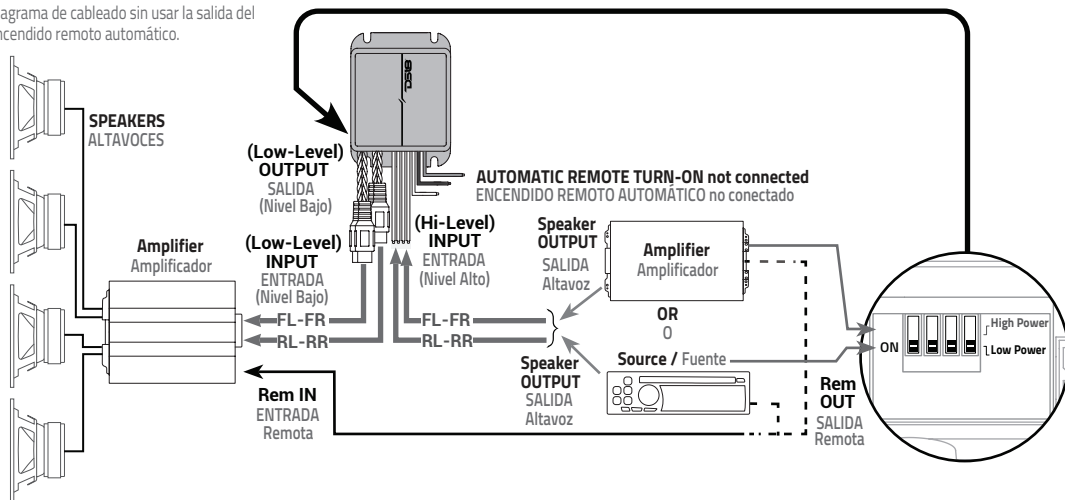
RELACIÓN DE DOBLE REDUCCIÓN Alta potencia (6,5:1) y baja potencia (4:1) relación de conversión reducida seleccionable mediante interruptor DIP independiente para cada entrada, frontal y trasera, para una correcta interfaz con tanto fuentes OEM como de posventa hasta 50 vatios (baja potencia) 100 vatios (alta potencia).

ENCENDIDO REMOTO AUTOMÁTICO Función compatible con todas las fuentes OEM, incluyendo las última generación, que crea una salida de +12V para el control remoto del amplificador cuando el QHL está alimentado. El QHL proporciona una detección de encendido/apagado tanto del voltaje DC como de la señal de audio en su entrada, mostrando la información sobre qué tipo de señal ha sido detectada por una luz LED roja o verde. Cuando se apaga en modo Señal de audio, tiene un retraso de 60 segundos después de que la señal se apaga.

QHL4

Wiring Diagram without using the Automatic Turn-On Remote Output Function.

Diagrama de cableado sin usar la salida del encendido remoto automático.



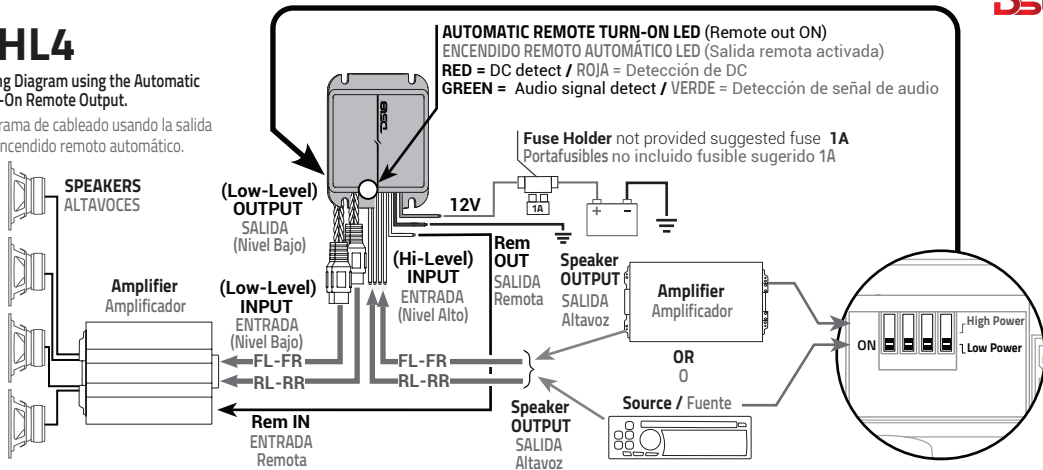
DOUBLE STEP-DOWN RATIO High-Power (6.5:1) and Low-Power (4:1) step down conversion ratio selectable via DIP switch independently for each input, front and rear, for a correct interface with both OEM or aftermarket sources up to 50 Watts (Low Power) 100 Watts (High Power).

RELACIÓN DE DOBLE REDUCCIÓN Alta potencia (6,5:1) y baja potencia (4:1) relación de conversión reducida seleccionable mediante interruptor DIP independiente para cada entrada, frontal y trasera, para una correcta interfaz con tanto fuentes OEM como de posventa hasta 50 vatios (baja potencia) 100 vatios (alta potencia).

QHL4

Wiring Diagram using the Automatic Turn-On Remote Output.

Diagrama de cableado usando la salida del encendido remoto automático.



DOUBLE STEP-DOWN RATIO High-Power (6.5:1) and Low-Power (4:1) step down conversion ratio selectable via DIP switch independently for each input, front and rear, for a correct interface with both OEM or aftermarket sources up to 50 Watts (Low Power) 100 Watts (High Power).

RELACIÓN DE DOBLE REDUCCIÓN Alta potencia (6,5:1) y baja potencia (4:1) relación de conversión reducida seleccionable mediante interruptor DIP independiente para cada entrada, frontal y trasera, para una correcta interfaz con tanto fuentes OEM como de posventa hasta 50 vatios (baja potencia) 100 vatios (alta potencia).

AUTOMATIC REMOTE TURN-ON Function compatible with all OEM sources, including the latest generation, which creates a +12V output for the remote control of the amplifier when the QHL is powered.

ENCENDIDO REMOTO AUTOMÁTICO Función compatible con todas las fuentes OEM, incluyendo las última generación, que crea una salida de +12V para el control remoto del amplificador cuando el QHL está alimentado.

The QHL provides a Turn-ON/OFF detection both from DC voltage and Audio Signal at its input, showing the information on which type of signal has been detected by a Red or Green LED light. When you Shut-down in Audio Signal mode it has a delay of 60 seconds after the signal is off.

El QHL proporciona una detección de encendido/apagado tanto del voltaje DC como de la señal de audio en su entrada, mostrando la información sobre qué tipo de señal ha sido detectada por una luz LED roja o verde. Cuando se apaga en modo Señal de audio, tiene un retraso de 60 segundos después de que la señal se apaga.

SPECIFICATIONS / ESPECIFICACIONES

QHL2

Maximum Speaker Level Input: 50W (Low Power) / 100W (High Power)
Entrada de nivel máximo de altavoz:..... 50W (baja potencia) / 100W (alta potencia)

Maximum Preamp Output / Salida máxima de preamplificador:..... 2.5V

Nominal Conversion Ratio /4:1 (Low Power) / 6.5:1 (High Power)
Relación de conversión nominal4:1 (baja potencia) / 6,5:1 (alta potencia)

Frequency Response / Respuesta de frecuencia:..... 15Hz-20KHz

Total Harmonic Distortion / Distorsión armónica total0.07% (1KHz)

Input Impedance /6 ohms (Speaker Emulator)
Impedancia de entrada: 6 ohmios (Emulador de altavoz)

Output Impedance / Impedancia de salida 600 ohms / 600 ohmios

FEATURES / CARACTERÍSTICAS

Speaker Level Input / Entrada de nivel de altavoz Yes / Sí, 2Ch

Selectable Auto Turn-On:..... Yes / Sí Audio (3v) / DC (2.5v)
Encendido automático seleccionable

Remote Output / Salida remota..... Yes / Sí 12v DC 100mA max

Amplifier Outputs / Salidas del amplificador 2 Channels / 2 Canales RCA (L/R)

Level Matching Controls: Yes, (Low Power / High Power)
Controles de coincidencia de niveles Sí, (baja potencia/alta potencia)

Led Indicators / Indicadores LED ... Yes, ON led indicator / Sí, indicador LED Encendido

Housing Material / Color:..... Aluminum / Black
Material de la carcasa / Color: Aluminio / Negro

Wiring Connector / Conector de cableado Single Molex / Molex único

Noise Rejection:..... Transformers with Galvanic Insulation
Rechazo de ruido Transformadores con aislamiento galvánico

Step-Down Method: High Quality Lossless Transformers
Método reductor:..... Transformadores de alta calidad sin pérdidas

MEASUREMENT / MEDIDAS

Overall Length / Longitud total 3.1" / 78.7mm

Overall Wide / Ancho total.....2.4" / 61mm

Overall Height / Altura total 1.1" / 28mm

Gross Single Unit Weight / Peso bruto unitario..... 0.36 Oz (0.16kg)

QHL4

Maximum Speaker Level Input:	50W (Low Power) / 100W (High Power)
Entrada de nivel máximo de altavoz:.....	50W (baja potencia) / 100W (alta potencia)
Maximum Preamp Output / Salida máxima de preamplificador:.....	2.5V
Nominal Conversion Ratio /	4:1 (Low Power) / 6.5:1 (High Power)
Relación de conversión nominal	4:1 (baja potencia) / 6,5:1 (alta potencia)
Frequency Response / Respuesta de frecuencia.....	15Hz-20KHz
Total Harmonic Distortion / Distorsión armónica total	0.07% (1KHz)
Input Impedance /	6 ohms (Speaker Emulator)
Impedancia de entrada:	6 ohmios (Emulador de altavoz)
Output Impedance / Impedancia de salida	600 ohms / 600 ohmios

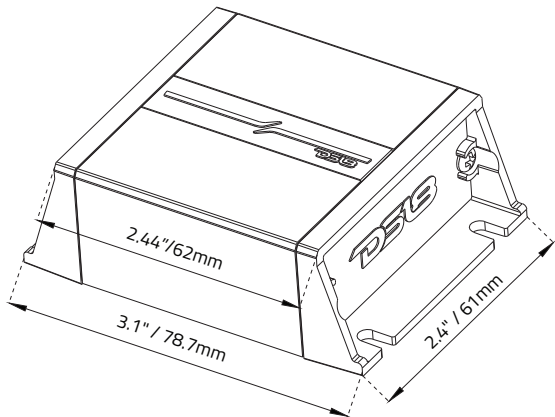
FEATURES / CARACTERÍSTICAS

Speaker Level Input / Entrada de nivel de altavoz	Yes / Sí, 4Ch
Selectable Auto Turn-On:.....	Yes / Sí Audio (3v) / DC (2.5v)
Encendido automático seleccionable	
Remote Output / Salida remota	Yes / Sí 12v DC 100mA max
Amplifier Outputs / Salidas del amplificador..	4 Channels / 4 Canales RCA (FL/FR/RL/RR)
Level Matching Controls:	Yes, (Low Power / High Power)
Controles de coincidencia de niveles.....	Sí, (baja potencia/alta potencia)
Led Indicators / Indicadores LED ...	Yes, ON led indicator / Sí, indicador LED Encendido
Housing Material / Color:.....	Aluminum / Black
Material de la carcasa / Color:	Aluminio / Negro
Wiring Connector / Conector de cableado	Single Molex / Molex único
Noise Rejection:.....	Transformers with Galvanic Insulation
Rechazo de ruido	Transformadores con aislamiento galvánico
Step-Down Method:	High Quality Lossless Transformers
Método reductor:.....	Transformadores de alta calidad sin pérdidas

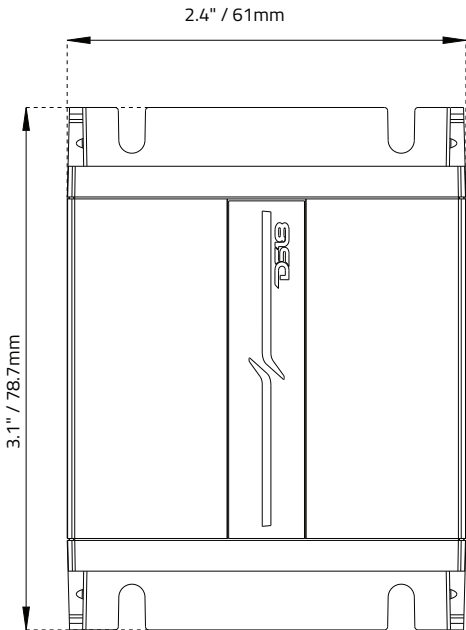
MEASUREMENT / MEDIDAS

Overall Length / Longitud total	3.9" / 99mm
Overall Wide / Ancho total	2.4" / 61mm
Overall Height / Altura total	1.1" / 28mm
Gross Single Unit Weight / Peso bruto unitario.....	0.55 Oz (0.25kg)

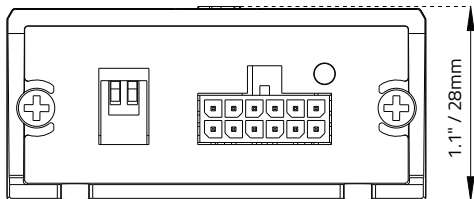
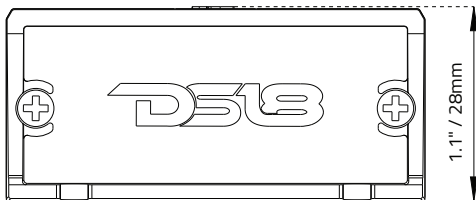
QHL2



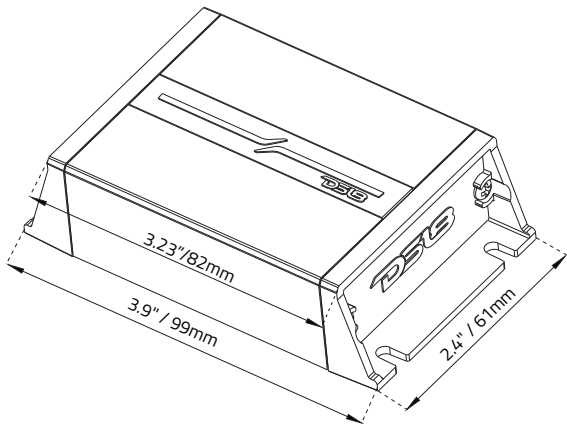
WE LIKE IT LOUD



QHL2

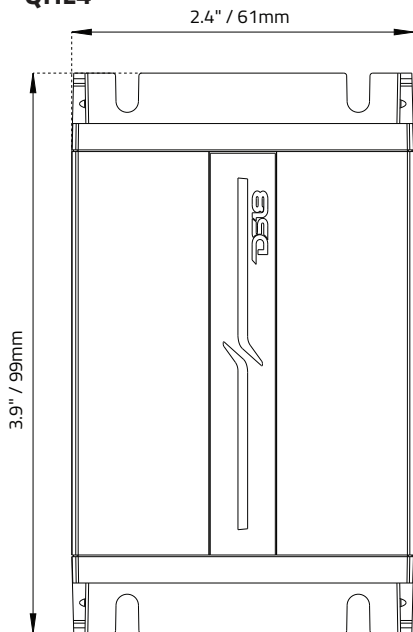


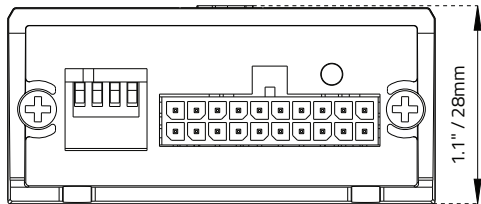
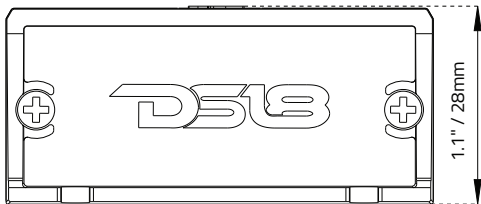
QHL4



WE LIKE IT LOUD

QHL4





WARRANTY

Please visit our website DS18.com for more information on our warranty policy.

We reserve the right to change products and specifications at any time without notice. Images may or may not include optional equipment.

GARANTÍA

Visite nuestra página web DS18.com para obtener más información sobre nuestra garantía.

Nos reservamos el derecho de cambiar productos y especificaciones en cualquier momento sin previo aviso. Las imágenes pueden incluir o no equipo opcional.



WARNING:

Cancer and Reproductive Harm.
www.P65Warning.ca.gov



ADVERTENCIA:

Cáncer y Daño Reproductivo.
www.P65Warning.ca.gov



FOR MORE INFORMATION
PLEASE VISIT
DS18.COM

WE LIKE IT LOUD



DS18[®]