

# DS18®

**OWNER'S MANUAL**  
MANUAL DEL USUARIO

PROJECT  360.694

**6X9" HIGH SENSITIVITY MID-HIGH LOUDSPEAKER  
WITH ROTATING RECONE DESIGN**

ALTAVOZ DE ALTA SENSIBILIDAD DE 6X9" PARA FRECUENCIAS  
MEDIAS-ALTAS CON DISEÑO DE RECONO GIRATORIO

4Ω



**PATENT-PENDING ROTATING RECONE DESIGN**  
PATENTE PENDIENTE: DISEÑO DE RECONO GIRATORIO

ENGLISH | ESPAÑOL





**6X9" HIGH SENSITIVITY MID-HIGH LOUDSPEAKER WITH ROTATING RECONE DESIGN**

This Rotating Recone Speaker is designed to allow for quick and efficient replacement of the speaker's moving components.

The PROJECT360.694RCK Recone Module contains the components most affected by electrical or mechanical issues, pre-assembled into an easy-to-install module. If the voice coil, connecting wires, dust cap, suspension, cone, or surround are damaged, the entire speaker's moving system can be replaced as a single module. This design allows for quick replacement, restoring the speaker to optimal performance in just seconds.

**ALTA VOZ DE ALTA SENSIBILIDAD DE 6X9" PARA FRECUENCIAS MEDIAS-ALTAS CON DISEÑO DE RECONO GIRATORIO**

Este altavoz con diseño de recono giratorio está hecho para permitir un reemplazo rápido y eficiente de los componentes móviles del altavoz.

El módulo compatible para reemplazo del cono PROJECT360.694RCK contiene los componentes más susceptibles a problemas eléctricos o mecánicos, preensamblados en un módulo de fácil instalación. Si la bobina móvil, los cables de conexión, la tapa antipolvo, la suspensión, el cono o el borde están dañados, se puede reemplazar todo el sistema móvil del altavoz como un módulo único. Este diseño permite un reemplazo rápido, restaurando el rendimiento óptimo del altavoz en cuestión de segundos.

## PATENT-PENDING ROTATING RECONE DESIGN /

PATENTE PENDIENTE: DISEÑO DE RECONO GIRATORIO

### ROTATING RECONE REPLACEMENT PROCESS

#### 1. REMOVE THE DAMAGED CONE

Carefully rotate the damaged module counterclockwise. Then lift it up from the speaker's frame.

#### PROCESO DE REEMPLAZO DE RECONO GIRATORIO

##### 1. RETIRE EL CONO DAÑADO:

Gire con cuidado el módulo dañado en sentido contrario a las agujas del reloj. Luego, levántelo del marco del altavoz.

#### 2. CLEAN THE VOICE COIL GAP:

Remove any remains or residue left from the damaged voice coil module. After clearing visible residue, blow out the gap with air or gently clean it using rolled adhesive tape.

**Note:** Proper cleaning is critical. Any remaining debris can interfere with speaker operation or damage the new voice coil module.

#### 2. LIMPIE EL ENTREHIERRO DE LA BOBINA DE VOZ:

Elimine cualquier resto o residuo que haya quedado del módulo de la bobina móvil dañada. Después de eliminar los residuos visibles, sople aire en el espacio o límpielo suavemente con cinta adhesiva enrollada.

**Nota:** Una limpieza adecuada es fundamental. Cualquier residuo restante puede interferir con el funcionamiento del altavoz o dañar el nuevo módulo de bobina móvil.

ROTATE  
GIRAR



REMOVE  
RETIRE



**3. INSTALL THE NEW PROJECT360.694NRCK MODULE:**

Position the new module carefully. The voice coil is sensitive and does not have much rigidity, so avoid applying force or bending during installation.

**3. INSTALE EL NUEVO MÓDULO PROJECT360.694NRCK:**

Coloque el nuevo módulo con cuidado. La bobina de voz es sensible y no tiene mucha rigidez, por lo que debe evitar aplicar fuerza o doblarla durante la instalación.

**4. SECURE THE NEW MODULE:**

Rotate the module clockwise; it will lock into place with our patent-pending design. Do not apply much force to it, as it may damage the module or affect alignment.

**4. FIJE EL NUEVO MÓDULO:**

Gire el módulo en el sentido de las agujas del reloj; se fijará en su lugar gracias a nuestro diseño con patente en trámite. No aplique mucha fuerza, ya que podría dañar el módulo o afectar la alineación.

REPLACE  
REEMPLAZAR



SECURE  
ASEGURAR



**Compatible Recone Module:  
PROJECT360.694RCK  
(for PROJECT360.694 speaker).**

Módulo compatible para reemplazo del cono: PROJECT360.694RCK (para el altavoz PROJECT360.694).

## GENERAL SPECIFICATIONS / ESPECIFICACIONES GENERALES

Nominal Diameter / Diámetro nominal.....	6X9" / 152x228mm
Nominal Impedance / Impedancia nominal.....	4 Ohms
RMS Power Handling / Manejo de potencia RMS .....	300W
MAX Power Handling / Manejo de potencia MAX .....	600W
Sensitivity (1w/1m) / Sensibilidad (1w/1m) .....	98 dB
Frequency Response / Respuesta de frecuencia.....	90Hz - 17kHz
Recommended High-Pass Crossover / Crossover de paso alto recomendado.....	140 Hz
Demodulating Rings / Anillos de desmodulación .....	Yes / Sí
Cone Shape / Forma del cono.....	Curvilinear / Curvilíneo
Speaker Terminals / Terminales de altavoz .....	Spade / Pala
Rotating Recone Design / Diseño de recono giratorio.....	Yes / Sí
Sold as Single / Vendido por unidad	

## MOTOR / MOTOR

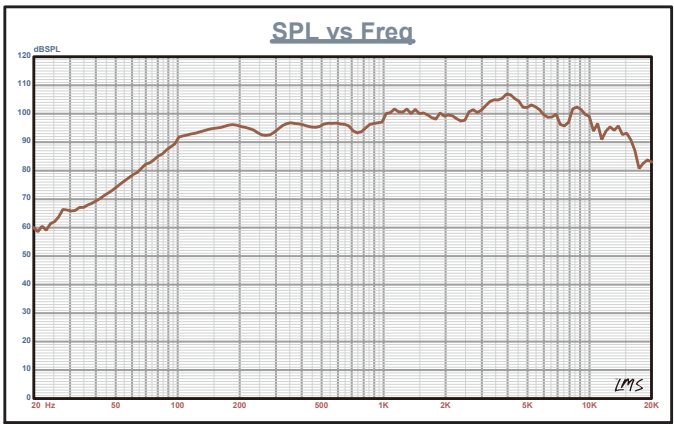
Voice Coil Diameter / Diámetro de la bobina de voz .....	1.75" / 44.5mm
Voice Coil Former Material / Material interior de la bobina de voz .....	Kapton
Winding Material / Material de bobinado.....	CCAW
Cone Material / Material del cono.....	Paper / Papel
Dust Cap Material / Material de la tapa antipolvo .....	Paper / Papel
Surround Material / Material de la suspensión.....	Cloth / Tela
Spider Diameter / Diámetro de la araña .....	4" / 102mm
Leads Connection Type / Tipo de conexión de conductores.....	Round Crossed / Cruz redonda
Basket Material / Material de la canasta .....	Aluminum/ Aluminio
Basket Color / Color de la canasta .....	Black / Negro
Magnet Material / Material del imán.....	Ferrite / Ferrita
Magnet Weight / Peso del imán.....	48 Oz

## THIELE & SMALL PARAMETERS / PARÁMETROS T/S

Equivalent Volume / Volumen equivalente .....	Vas.....	3.2L / 0.113ft3
Excursion (One Way) / Excursión (una vía).....	Xmax .....	0.3 mm
Free Air Resonance / Resonancia al aire libre.....	Fs .....	170 Hz
Mechanical Factor / Factor mecánico .....	Qms .....	4.147
Electrical Factor / Factor eléctrico.....	Qes .....	0.730
Total Factor / Factor total .....	Qts .....	0.621
Mechanical Mass / Masa mecánica.....	Mms.....	19.342 g
Mechanical Compliance / Cumplimiento mecánico.....	Cms.....	0.046 mm/N
BL Factor / Factor BL .....	BL.....	9.204
Voice Coil Inductance / Inductancia de la bobina de voz.....	Le .....	0.045 mH
Cone Area / Área del cono.....	Sd.....	232.35 cm2
DC Resistance / Resistencia DC .....	Re.....	3.2 Ohms

**SPEAKER MEASUREMENTS / MEDIDAS DEL ALTAVOZ**

Overall Diameter / Diámetro total ..... 6.57x9.45" / 167x240mm  
 Overall Depth / Profundidad total..... 3.9" / 99mm  
 Front Mount Baffle Cutout / Recorte del deflector de montaje frontal..... 5.9x8.8" / 150x223mm  
 Mounting Depth / Profundidad de montaje ..... 3.35" / 85mm  
 Motor Diameter / Diámetro del motor ..... 5.5" / 140mm



**WARRANTY**

Please visit our website [DS18.com](http://DS18.com) for more information on our warranty policy.

We reserve the right to change products and specifications at any time without notice. Images may or may not include optional equipment.

**GARANTÍA**

Visite nuestra página web [DS18.com](http://DS18.com) para obtener más información sobre nuestra garantía.

Nos reservamos el derecho de cambiar productos y especificaciones en cualquier momento sin previo aviso. Las imágenes pueden incluir o no equipo opcional.

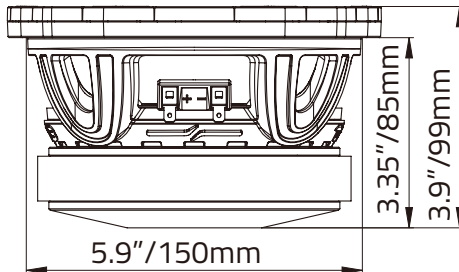
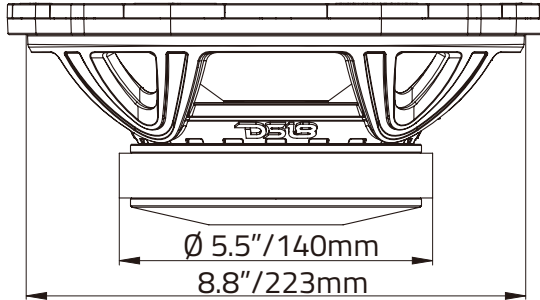
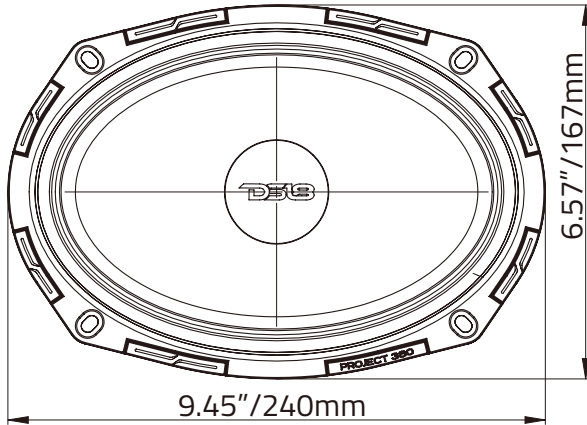


**WARNING:**  
Cancer and Reproductive Harm.  
[www.P65Warnings.ca.gov](http://www.P65Warnings.ca.gov)



**ADVERTENCIA:**  
Cáncer y Daño Reproductivo.  
[www.P65Warnings.ca.gov](http://www.P65Warnings.ca.gov)

**MEASUREMENTS /**  
**MEDIDAS:**





FOR MORE INFORMATION  
PLEASE VISIT  
[DS18.COM](http://DS18.COM)

V1

[#WELIKETLOUD](https://www.instagram.com/DS18)      



**DS18<sup>®</sup>**