

DS18[®]

OWNER'S MANUAL
MANUAL DEL USUARIO

PROJECT  360.64B

**6.5" HIGH-SENSITIVITY MID-HIGH LOUDSPEAKER
WITH BULLET AND ROTATING RECONE DESIGN**

ALTA VOZ DE ALTA SENSIBILIDAD DE 6.5" DE FRECUENCIAS
MEDIAS-ALTAS CON BALA Y DISEÑO DE RECONO GIRATORIO

4Ω



PATENT-PENDING ROTATING RECONE DESIGN
PATENTE PENDIENTE: DISEÑO DE RECONO GIRATORIO

ENGLISH | ESPAÑOL





6.5" HIGH-SENSITIVITY MID-HIGH LOUDSPEAKER WITH BULLET AND ROTATING RECONE DESIGN

This Rotating Recone Speaker is designed to allow for quick and efficient replacement of the speaker's moving components.

The PROJECT360.64BRCK Recone Module contains the components most affected by electrical or mechanical issues, pre-assembled into an easy-to-install module. If the voice coil, connecting wires, dust cap, suspension, cone, or surround are damaged, the entire speaker's moving system can be replaced as a single module. This design allows for quick replacement, restoring the speaker to optimal performance in just seconds.

ALTAVOZ DE ALTA SENSIBILIDAD DE 6.5" DE FRECUENCIAS MEDIAS-ALTAS CON BALA Y DISEÑO DE RECONO GIRATORIO

Este altavoz con diseño de recono giratorio está hecho para permitir un reemplazo rápido y eficiente de los componentes móviles del altavoz.

El módulo compatible para reemplazo del cono PROJECT360.64BRCK contiene los componentes más susceptibles a problemas eléctricos o mecánicos, preensamblados en un módulo de fácil instalación. Si la bobina móvil, los cables de conexión, la tapa antipolvo, la suspensión, el cono o el borde están dañados, se puede reemplazar todo el sistema móvil del altavoz como un módulo único. Este diseño permite un reemplazo rápido, restaurando el rendimiento óptimo del altavoz en cuestión de segundos.

PATENT-PENDING ROTATING RECONE DESIGN /

PATENTE PENDIENTE: DISEÑO DE RECONO GIRATORIO

ROTATING RECONE REPLACEMENT PROCESS

1. REMOVE THE DAMAGED CONE

Carefully rotate the damaged module counterclockwise. Then lift it up from the speaker's frame.

PROCESO DE REEMPLAZO DE RECONO GIRATORIO

1. RETIRE EL CONO DAÑADO:

Gire con cuidado el módulo dañado en sentido contrario a las agujas del reloj. Luego, levántelo del marco del altavoz.

ROTATE
GIRAR



2. CLEAN THE VOICE COIL GAP:

Remove any remains or residue left from the damaged voice coil module. After clearing visible residue, blow out the gap with air or gently clean it using rolled adhesive tape.

Note: Proper cleaning is critical. Any remaining debris can interfere with speaker operation or damage the new voice coil module.

2. LIMPIE EL ENTREHIERRO DE LA BOBINA DE VOZ:

Elimine cualquier resto o residuo que haya quedado del módulo de la bobina móvil dañada. Después de eliminar los residuos visibles, sople aire en el espacio o límpielo suavemente con cinta adhesiva enrollada.

Nota: Una limpieza adecuada es fundamental. Cualquier residuo restante puede interferir con el funcionamiento del altavoz o dañar el nuevo módulo de bobina móvil.

REMOVE
RETIRE



3. INSTALL THE NEW PROJECT360.64BRCK MODULE:

Position the new module carefully. The voice coil is sensitive and does not have much rigidity, so avoid applying force or bending during installation.

3. INSTALE EL NUEVO MÓDULO PROJECT360.64BRCK:

Coloque el nuevo módulo con cuidado. La bobina de voz es sensible y no tiene mucha rigidez, por lo que debe evitar aplicar fuerza o doblarla durante la instalación.

4. SECURE THE NEW MODULE:

Rotate the module clockwise; it will lock into place with our patent-pending design. Do not apply much force to it, as it may damage the module or affect alignment.

4. FIJE EL NUEVO MÓDULO:

Gire el módulo en el sentido de las agujas del reloj; se fijará en su lugar gracias a nuestro diseño con patente en trámite. No aplique mucha fuerza, ya que podría dañar el módulo o afectar la alineación.

REPLACE
REEMPLAZAR



SECURE
ASEGURAR



**Compatible Recone Module:
PROJECT360.64BRCK
(for PROJECT360.64B Speaker).**

Módulo compatible para reemplazo del cono: PROJECT360.64BRCK (para el altavoz PROJECT360.64B).

GENERAL SPECIFICATIONS / ESPECIFICACIONES GENERALES

Nominal Diameter / Diámetro nominal.....	6.5" / 152.4mm
Nominal Impedance / Impedancia nominal.....	4 Ohms
RMS Power Handling / Manejo de potencia RMS	300W
MAX Power Handling / Manejo de potencia MAX	600W
Sensitivity (1w/1m) / Sensibilidad (1w/1m).....	98 dB
Frequency Response / Respuesta de frecuencia.....	100Hz-17kHz
Recommended High-Pass Crossover / Crossover de paso alto recomendado.....	140 Hz
Demodulating Rings / Anillos de desmodulación	Yes / Sí
Improved Heat Dissipation / Mejor disipación del calor	Yes / Sí
Cone Shape / Forma de cono.....	Curvilinear / Curvilíneo
Speaker Terminals / Terminales de altavoz	Spade / Pala
Rotating Recone Design / Diseño de recono giratorio	Yes / Sí
Sold as Single / Vendido por unidad	

MOTOR / MOTOR

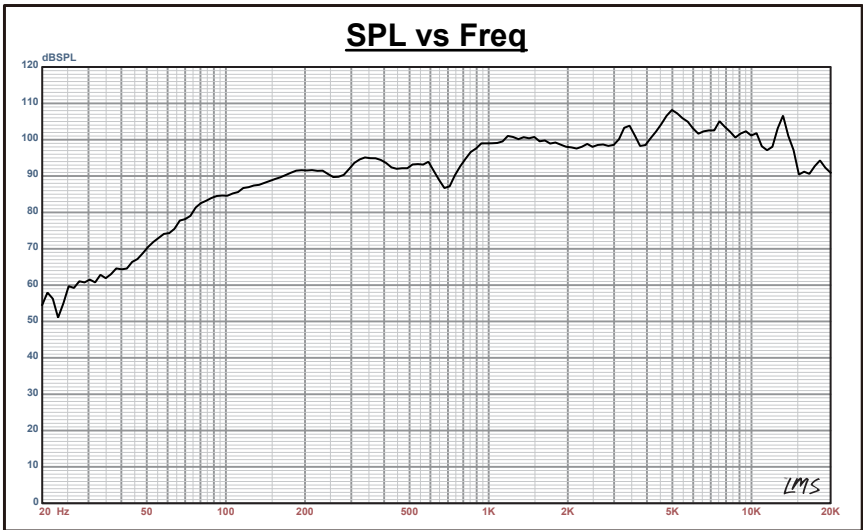
Voice Coil Diameter / Diámetro de la bobina de voz	1.75" / 44.5mm
Voice Coil Former Material / Material interior de la bobina de voz	Kapton
Winding Material / Material de bobinado	CCA
Cone Material / Material de cono.....	Paper / Papel
Surround Material / Material de la suspensión.....	Cloth / Tela
Spider Diameter / Diámetro de la araña	4" / 102mm
Leads Connection Type / Tipo de conexión de cables	Round Crossed / Redondo cruzado
Magnet Material / Material del imán.....	Ferrite / Ferrita
Magnet Weight / Peso del imán.....	48 Oz
Bullet Material / Material de la bala	CNC Aluminum / Aluminio mecanizado CNC
Bullet Color / Color de la bala	Silver / Plata
Basket Material / Material de la canasta	Aluminum / Aluminio
Basket Color / Color de la canasta	Black / Negro

THIELE & SMALL PARAMETERS / PARÁMETROS T/S

Equivalent Volume / Volumen equivalente	Vas.....	1.32L / 0.046ft3
Excursion (One Way) / Excursión (una vía)	Xmax	0.3 mm
Free Air Resonance / Resonancia al aire libre	Fs	189 Hz
Mechanical Factor / Factor mecánico	Qms	5.915
Electrical Factor / Factor eléctrico	Qes	0.637
Total Factor / Factor total.....	Qts	0.575
Mechanical Mass / Masa mecánica.....	Mms.....	13.305 g
Mechanical Compliance / Cumplimiento mecánico.....	Cms.....	0.034 mm/N
BL Factor / Factor BL	BL	9.495
Voice Coil Inductance / Inductancia de la bobina de voz.....	Le	0.040 mH
Cone Area / Área del cono.....	Sd	176.71 cm2
DC Resistance / Resistencia DC	Re	2.9 Ohms

SPEAKER MEASUREMENTS / MEDIDAS DEL ALTAVOZ

Overall Diameter / Diámetro total	6.85" / 174mm
Overall Depth / Profundidad total.....	3.57" / 90.6mm
Front Mount Baffle Cutout / Recorte del baffle para montaje frontal.....	5.83" / 148mm
Mounting Depth / Profundidad de montaje	3" / 76.7mm
Motor Diameter / Diámetro del motor.....	5.5" / 140mm



WARRANTY

Please visit our website DS18.com for more information on our warranty policy.

We reserve the right to change products and specifications at any time without notice. Images may or may not include optional equipment.

GARANTÍA

Visite nuestra página web DS18.com para obtener más información sobre nuestra garantía.

Nos reservamos el derecho de cambiar productos y especificaciones en cualquier momento sin previo aviso. Las imágenes pueden incluir o no equipo opcional.



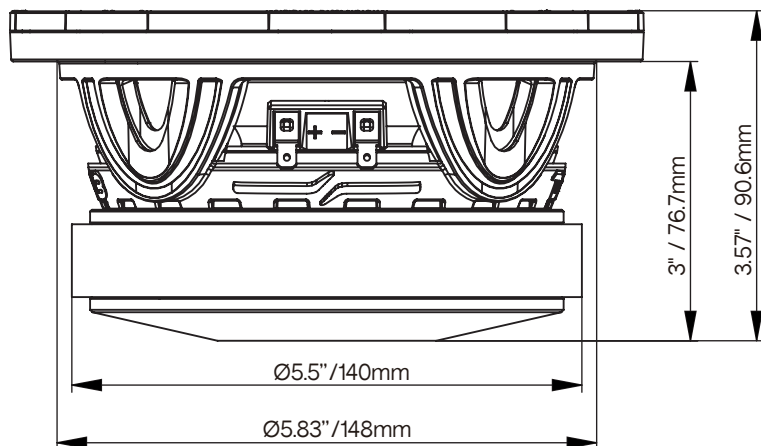
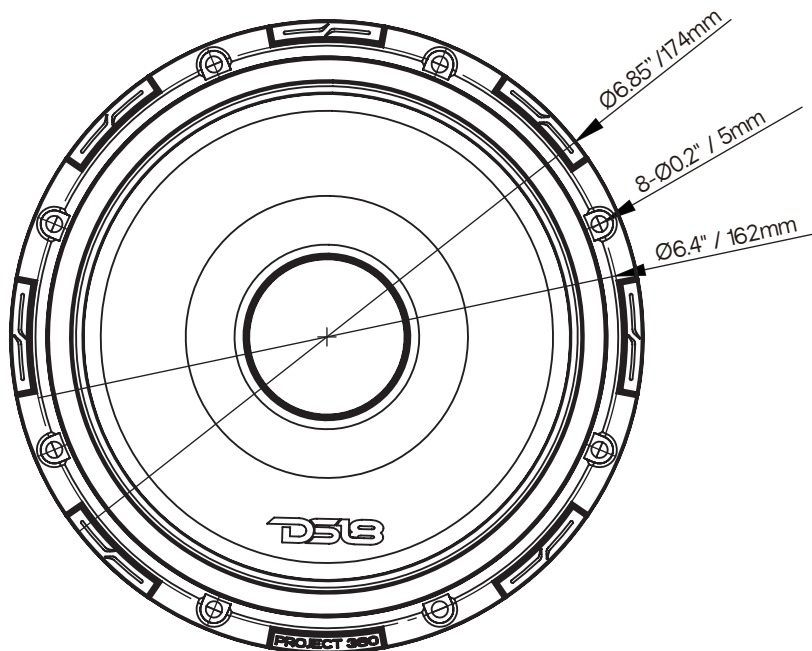
WARNING:
Cancer and Reproductive Harm.
[www.w.P65Warnings.ca.gov](http://www.P65Warnings.ca.gov)



ADVERTENCIA:
Cáncer y Daño Reproductivo.
www.P65Warnings.ca.gov

MEASUREMENTS /

MEDIDAS:





**FOR MORE INFORMATION
PLEASE VISIT
DS18.COM**

V1

#WELIKETLOUD @ f v X d in

DS18[®]