

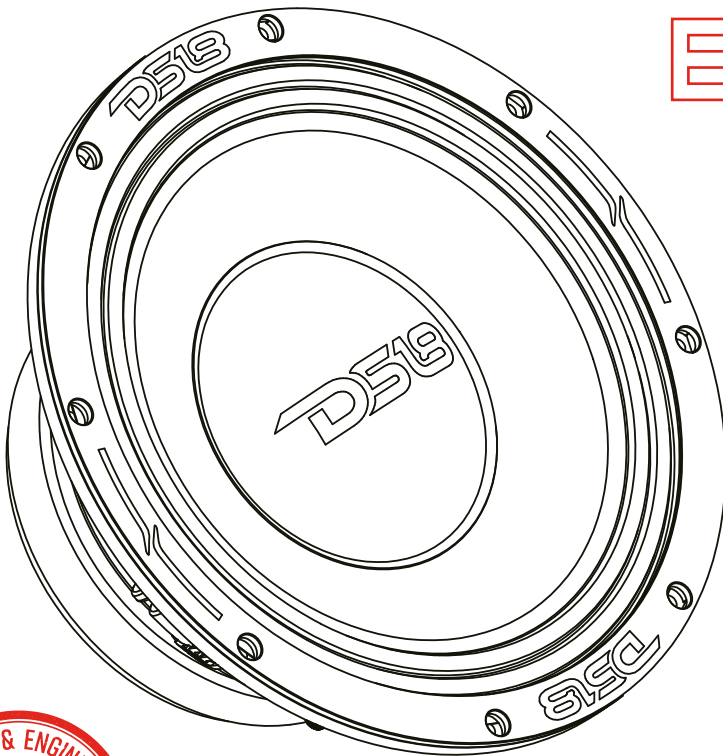
DS18®

OWNER'S MANUAL
MANUAL DE USUARIO

PRO-ZXi10MBASS

10" MID-BASS LOUDSPEAKER

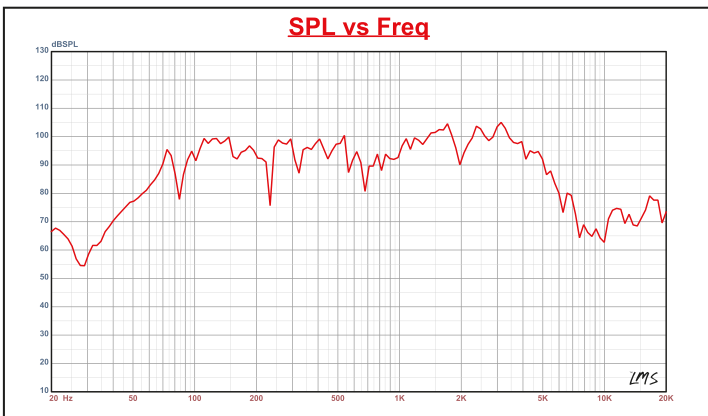
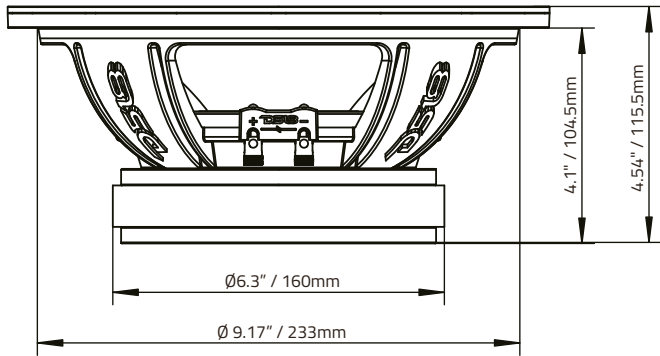
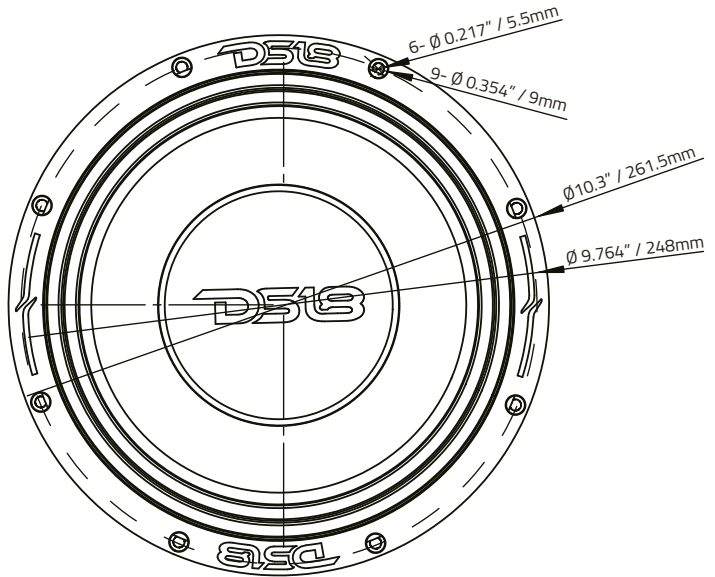
ALTAVOZ MEDIO BAJO DE 10"



ENGLISH | ESPAÑOL



PRO-ZXi10MBASS





SPECIFICATIONS / ESPECIFICACIONES:

Nominal Diameter / Diámetro Nominal.....	10" / 254mm
Nominal Impedance / Impedancia Nominal	8 OHMS
RMS Power Handling/ Manejo de Potencia RMS.....	500 Watts
MAX Power Handling / Manejo de Potencia MAX	1000 Watts
Sensitivity / Sensibilidad (1w/1m).....	98dB
Frequency Response / Respuesta de Frecuencia.....	50Hz - 5.5KHz
Recommended Hi Pass Crossover / Crossover de Paso Alto Recomendado	78 Hz
Pair or single / Par o Unidad.....	Single / Unidad

MOTOR / MOTOR:

Voice Coil Diameter / Diámetro de la Bobina de Voz	2.5" / 63.5mm
Voice Coil Former Material / Material Interior de Bobina de Voz.....	Glass Fiber Made in USA / Fibra de Cristal Hecha en USA
Winding Material / Material de Bobinado	SV Made in Japan / SV Hecho en Japon
Cone Material / Material del Cono	Paper / Papel
Dust Cap Material / Material de la Tapa Antipolvo	Paper / Papel
Surround Material / Material de la Suspensión	Cloth / Tela
Basket Material / Material de la Canasta	Aluminum / Aluminio
Basket Color / Color de Canasta	Sandblasted Black / Negro Arenado
Magnet Material / Material del Imán	Ferrite/ Ferrita
Magnet Weight / Peso del Imán	68 Oz
Displacement Volume / Volumen de Desplazamiento	1.24L / 0.043ft3

THIELE & SMALL PARAMETERS / PARÁMETROS T/S:

Equivalent Volume / Volumen Equivalente	Vas	25.1L / 0.88ft3
Excursion (one way) / Excursión (1 vía).....	Xmas	11 mm
Free Air Resonance / Resonancia al Aire Libre	Fs	78Hz
Mechanical Factor / Factor Mecánico.....	Qms	8.21
Electrical Factor / Factor Eléctrico.....	Qes	0.46
Total Factor / Factor Total	Qts	0.435
Mechanical Mass / Masa en Movimiento	Mms	27.983 g
Mechanical Compliance / Cumplimiento Mecánico	Cms	0.150 mm/N
BL Factor / Factor BL	BL	12.4
Voice Coil Inductance / Inductancia de Bobina de Voz	Le	17.87 mH
Cone Area / Área del Cono.....	Sd	363.07 cm2
DC Resistance / Resistencia DC	Re	5.2ohms
Mechanical Mass w/o air / Masa en movimiento sin aire	Mmd	34.330 g

MEASUREMENTS / MEDIDAS:

Overall Diameter / Diámetro Total.....	10.3" / 261.5mm
Overall Depth / Profundidad Total.....	4.54" / 115.5mm
Front Mount Baffle Cutout / Corte del Orificio de Montaje	9.17" / 233mm
Mounting Depth / Profundidad de Montaje	4.1" / 104.5mm
Motor Diameter / Diámetro del Motor	6.3" / 160mm



FOR MORE INFORMATION
PLEASE VISIT
DS18.COM

WE LIKE IT LOUD

The DS18 logo, featuring the letters "DS18" in a bold, stylized, red font. The "D" and "S" are connected, and the "18" is separate. A registered trademark symbol (®) is located to the upper right of the "8".

DS18[®]