

DS18®

OWNER'S MANUAL
MANUAL DE USUARIO

PRO-X8M

8" MID-RANGE LOUDSPEAKER

ALTAVOZ DE 8" DE RANGO MEDIO



ENGLISH | ESPAÑOL



SPECIFICATIONS / ESPECIFICACIONES

Nominal Diameter / Diámetro nominal.....	8" / 203mm
Nominal Impedance / Impedancia nominal.....	8 ohms
RMS Power Handling / Manejo de Potencia RMS.....	275W
MAX Power Handling / Manejo de Potencia MAX.....	550W
Sensitivity (1w/1m) / Sensibilidad (1w/1m).....	97 dB
Frequency Response / Respuesta de frecuencia.....	80Hz - 13KHz
Recommended HI Pass Crossover / Crossover paso alto recomendado.....	120Hz
Pair or Single / Vendido en par o unidad.....	Single / Unidad

MOTOR / MOTOR

Voice Coil Diameter / Diámetro de la bobina de voz.....	1.5"/38.1mm
Voice Coil Former Material / Material interior de la bobina de voz.....	Kapton
Winding Material / Material de bobinado.....	CCAW
Cone Material / Material del cono.....	Non-Pressed Paper / Papel no prensado
Dust Cap Material / Material de la tapa antipolvo.....	Paper / Papel
Surround Material / Material de la suspensión.....	Cloth / Tela
Magnet Material / Material del imán.....	Ferrite / Ferrita
Magnet Weight / Peso del imán.....	30 Oz
Displacement Volume / Volumen de desplazamiento.....	0.046L / 0.00162ft3
Basket Material / Material de la canasta.....	Steel / Acero
Basket Color / Color de la canasta.....	Glossy Red / Rojo brillante

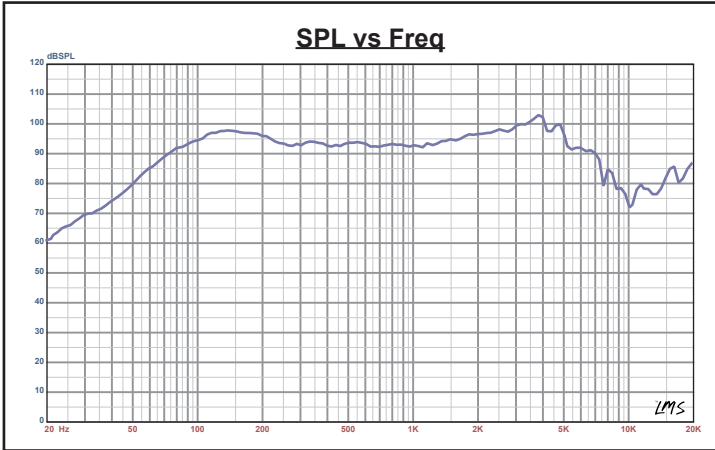
THIELE & SMALL PARAMETERS / PARÁMETROS T/S

Equivalent Volume / Volumen equivalente.....	Vas.....	14.27L / 0.503ft3
Excursion (one way) / Excursión (una vía).....	Xmax.....	9.3 mm
Free Air Resonance / Resonancia al aire libre.....	Fs.....	120Hz
Mechanical Factor / Factor mecánico.....	Qms.....	8.454
Electrical Factor / Factor eléctrico.....	Qes.....	1.037
Total Factor / Factor total.....	Qts.....	0.924
Mechanical Mass / Masa mecánica.....	Mms.....	7.687g
Mechanical Compliance / Cumplimiento mecánico.....	Cms.....	0.217mm/N
BL Factor / Factor BL.....	BL.....	5.485
Voice Coil Inductance / Inductancia de la bobina de voz.....	Le.....	0.871mH
Cone Area / Área del cono.....	Sd.....	216.42cm ²
DC Resistance / Resistencia DC.....	Re.....	5.2 ohms

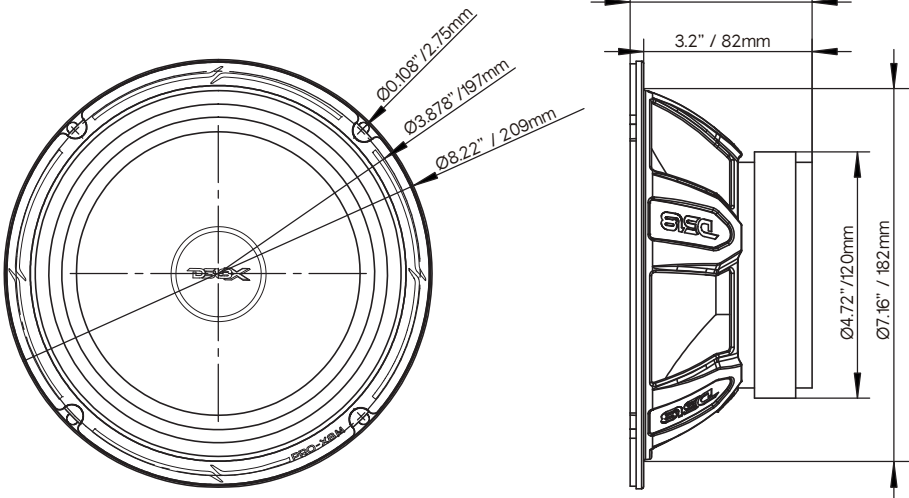
MEASUREMENTS / MEDIDAS

Overall Diameter / Diámetro total.....	8.22" / 209mm
Overall Depth / Profundidad total.....	3.5" / 88.6mm
Front Mount Baffle Cutout / Corte del orificio de montaje.....	7.16" / 182mm
Mounting Depth / Profundidad de montaje.....	3.2" / 82mm
Motor Diameter / Diámetro del motor.....	4.72" / 120mm

WE LIKE IT LOUD



MEASUREMENTS / MEDIDAS:



WARRANTY

Please visit our website DS18.com for more information on our warranty policy.

We reserve the right to change products and specifications at any time without notice. Images may or may not include optional equipment.

GARANTÍA

Visite nuestra página web DS18.com para obtener más información sobre nuestra garantía.

Nos reservamos el derecho de cambiar productos y especificaciones en cualquier momento sin previo aviso. Las imágenes pueden incluir o no equipo opcional.



WARNING:

Cancer and Reproductive Harm.
www.P65Warning.ca.gov



ADVERTENCIA:

Cáncer y Daño Reproductivo.
www.P65Warning.ca.gov



FOR MORE INFORMATION
PLEASE VISIT
DS18.COM

WE LIKE IT LOUD

DS18[®]