

# DS18®

OWNER'S MANUAL  
MANUAL DE USUARIO

**PRO-X8.43M**  
8" MID-RANGE  
LOUDSPEAKER WITH BULLET

ALTAVOZ DE RANGO MEDIO  
DE 8" CON BALA

4Ω



ENGLISH | ESPAÑOL



# PRO-X8.43M

## SPECIFICATIONS / ESPECIFICACIONES

Nominal Diameter / Diámetro nominal.....	8" / 203mm
Nominal Impedance / Impedancia nominal.....	4 ohms
RMS Power Handling / Manejo de Potencia RMS.....	275W
MAX Power Handling / Manejo de Potencia MAX.....	550W
Sensitivity (1w/1m) / Sensibilidad (1w/1m).....	97 dB
Frequency Response / Respuesta de frecuencia.....	115Hz - 16KHz
Recommended HI Pass Crossover / Crossover paso alto recomendado.....	120Hz
Pair or Single / Vendido en par o unidad.....	Single / Unidad

## MOTOR / MOTOR

Voice Coil Diameter / Diámetro de la bobina de voz.....	1.5"/38.6mm
Voice Coil Former Material / Material interior de la bobina de voz.....	Kapton
Winding Material / Material de bobinado.....	CCAW
Cone Material / Material del cono.....	Non-Pressed Paper / Papel no prensado
Surround Material / Material de la suspensión.....	Cloth / Tela
Magnet Material / Material del imán.....	Ferrite / Ferrita
Magnet Weight / Peso del imán.....	30 Oz
Displacement Volume / Volumen de desplazamiento.....	0.046L / 0.00162ft3
Basket Material / Material de la canasta.....	Steel / Acero
Basket Color / Color de la canasta.....	Glossy Red / Rojo brillante
Bullet Material / Material de la bala.....	Aluminum / Aluminio
Bullet Color / Color de la bala.....	Glossy Red / Rojo brillante

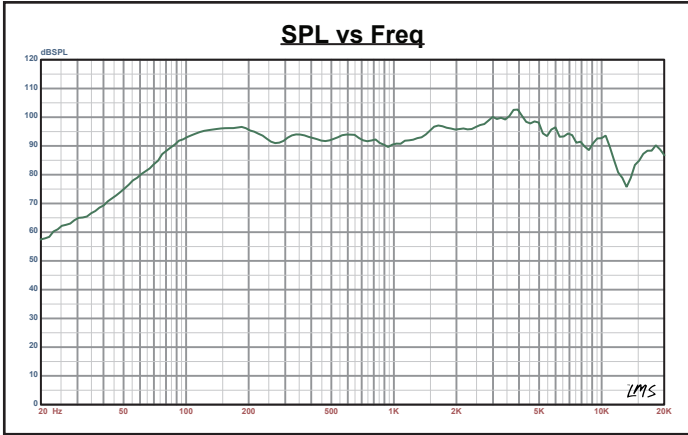
## THIELE & SMALL PARAMETERS / PARÁMETROS T/S

Equivalent Volume / Volumen equivalente.....	Vas.....	7.67L / 0.271ft3
Excursion (one way) / Excursión (una vía).....	Xmax.....	9.3 mm
Free Air Resonance / Resonancia al aire libre.....	Fs.....	127Hz
Mechanical Factor / Factor mecánico.....	Qms.....	8.693
Electrical Factor / Factor eléctrico.....	Qes.....	0.776
Total Factor / Factor total.....	Qts.....	0.712
Mechanical Mass / Masa mecánica.....	Mms.....	13.373g
Mechanical Compliance / Cumplimiento mecánico.....	Cms.....	0.117 mm/N
BL Factor / Factor BL.....	BL.....	6.8
Voice Coil Inductance / Inductancia de la bobina de voz.....	Le.....	0.588mH
Cone Area / Área del cono.....	Sd.....	216.42Cm2
DC Resistance / Resistencia DC.....	Re.....	3.3 ohms

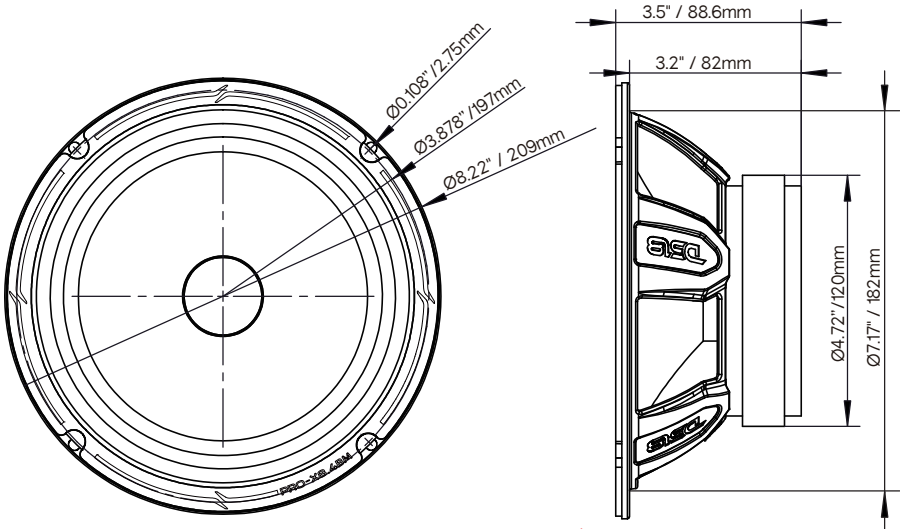
## MEASUREMENTS / MEDIDAS

Overall Diameter / Diámetro total.....	8.22" / 209mm
Overall Depth / Profundidad total.....	3.5" / 88.6mm
Front Mount Baffle Cutout / Corte del orificio de montaje.....	7.17" / 182mm
Mounting Depth / Profundidad de montaje.....	3.2" / 82mm
Motor Diameter / Diámetro del motor.....	4.72" / 120mm

*WE LIKE IT LOUD*



## MEASUREMENTS / MEDIDAS:



## WARRANTY

Please visit our website [DS18.com](http://DS18.com) for more information on our warranty policy.

We reserve the right to change products and specifications at any time without notice. Images may or may not include optional equipment.

## GARANTÍA

Visite nuestra página web [DS18.com](http://DS18.com) para obtener más información sobre nuestra garantía.

Nos reservamos el derecho de cambiar productos y especificaciones en cualquier momento sin previo aviso. Las imágenes pueden incluir o no equipo opcional.



### WARNING:

Cancer and Reproductive Harm.  
[www.P65Warning.ca.gov](http://www.P65Warning.ca.gov)



### ADVERTENCIA:

Cáncer y Daño Reproductivo.  
[www.P65Warning.ca.gov](http://www.P65Warning.ca.gov)



FOR MORE INFORMATION  
PLEASE VISIT  
[DS18.COM](http://DS18.COM)

*WE LIKE IT LOUD*

