

# DS18<sup>®</sup>

**OWNER'S MANUAL**  
MANUAL DE USUARIO

## PRO-X698BM

**6x9" MID-RANGE  
LOUDSPEAKER WITH BULLET**

ALTAVOZ DE RANGO MEDIO  
DE 6x9" CON BALA



ENGLISH | ESPAÑOL



# PRO-X698BM

## SPECIFICATIONS / ESPECIFICACIONES

Nominal Diameter / Diámetro Nominal .....	6x9" / 152x228mm
Nominal Impedance / Impedancia Nominal .....	8 ohms
RMS Power Handling / Manejo de Potencia RMS .....	200W
MAX Power Handling / Manejo de Potencia MAX .....	400W
Sensitivity (1w/1m) / Sensibilidad (1w/1m) .....	96dB
Frequency Response / Respuesta de Frecuencia .....	100Hz- 12.5KHz
Recommended HI Pass Crossover / Crossover Paso alto Recomendado.....	120Hz
Sold in Pair or Single / Vendido en Par o Unidad .....	Single / Unidad
Grill Included / Parrilla incluida.....	Yes / Si

## MOTOR / MOTOR

Voice Coil Diameter / Diámetro de la Bobina de Voz.....	1.5"/38.6mm
Voice Coil Former Material / Material Interior de Bobina Móvil .....	Kapton
Winding Material / Material de Bobinado.....	CCAW
Cone Material / Material del Cono .....	Non-Pressed Paper / Papel no Prensado
Surround Material / Material de la Suspensión .....	Cloth / Tela
Magnet Material / Material del Imán .....	Ferrite / Ferrita
Magnet Weight / Peso del Imán .....	27 Oz
Displacement Volume / Volumen de desplazamiento.....	0.32L / 0.011ft3
Bullet Material / Material De La Bala .....	Aluminum / Aluminio
Bullet Color / Color de la Bala .....	Glossy Red / Rojo Brillante
Basket Material / Material de la Canasta.....	Steel / Acero
Basket Color / Color de la Canasta.....	Glossy Red / Rojo Brillante

## THIELE & SMALL PARAMETERS / PARÁMETROS T/S

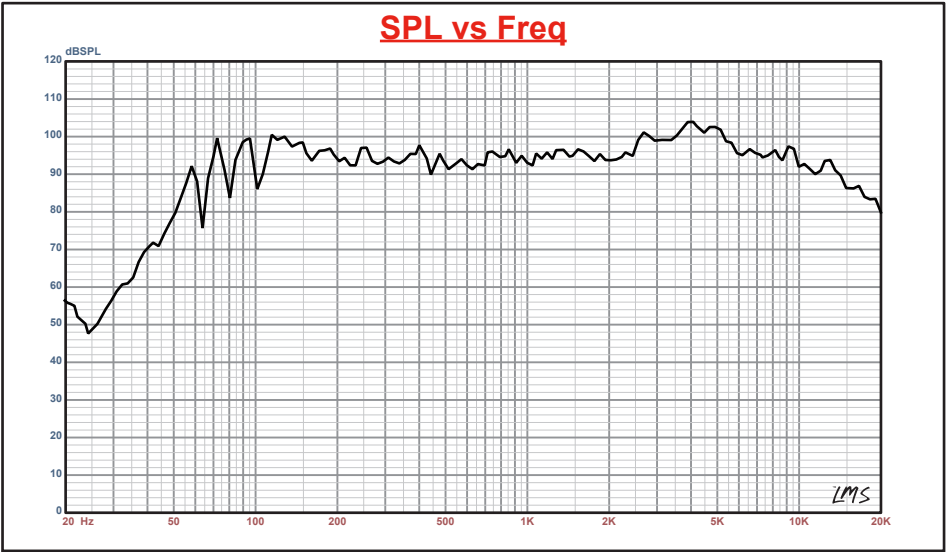
Equivalent Volume / Volumen Equivalente .....	Vas.....	27.34L / 0.965ft3
Excursion (one way) / Excursión (una vía).....	Xmax .....	7.7 mm
Free Air Resonance / Resonancia al Aire Libre.....	Fs .....	120Hz
Mechanical Factor / Factor Mecánico .....	Qms .....	5.342
Electrical Factor / Factor Eléctrico.....	Qes .....	0.768
Total Factor / Factor Total .....	Qts .....	0.687
Mechanical Mass / Factor Mecánico .....	Mms .....	8.21g
Mechanical Compliance / Cumplimiento Mecánico.....	Cms.....	0.234 mm/N
BL Factor / Factor BL .....	BL.....	6.84
Voice Coil Inductance / Inductancia de la Bobina Móvil .....	Le .....	4.11mH
Cone Area / Área del cono .....	Sd.....	207.34Cm2
DC Resistance / Resistencia DC .....	Re.....	5.2 ohms

## MEASUREMENT / MEDIDAS

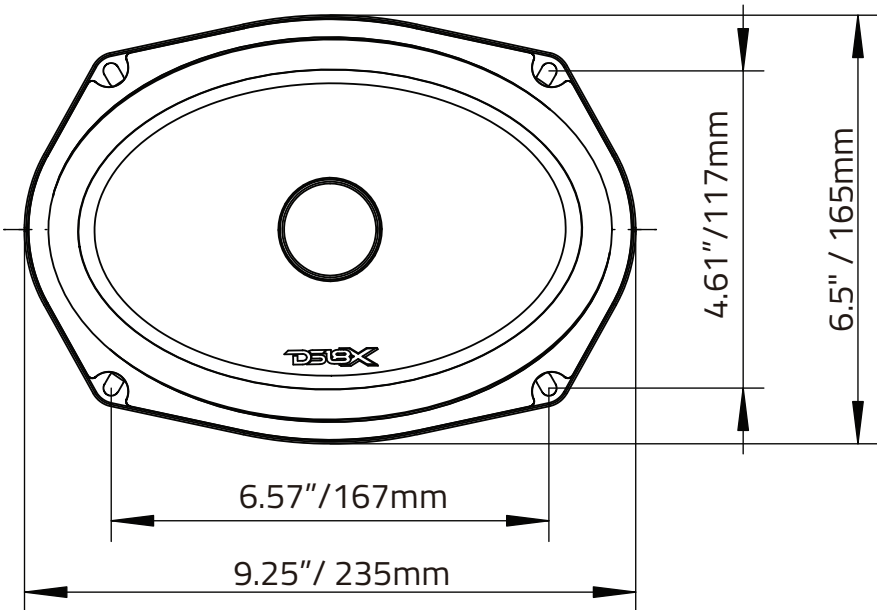
Overall Diameter / Diámetro Total .....	9.25x6.5" / 235x165mm
Overall Diameter With Grill / Diámetro Total Con Parrilla .....	10.2x7.08" / 260x180mm
Overall Depth / Profundidad Total .....	3.5" / 88.85mm
Overall Depth With Grill / Profundidad Total Con Parrilla .....	3.9" / 100mm
Front Mount Baffle Cutout / Corte del Orificio de Montaje.....	8.7x6" / 222x152mm
Mounting Depth / Profundidad de Montaje .....	3.27" / 83mm
Motor Diameter / Diámetro del Motor .....	4.3" / 110mm

*WE LIKE IT LOUD*

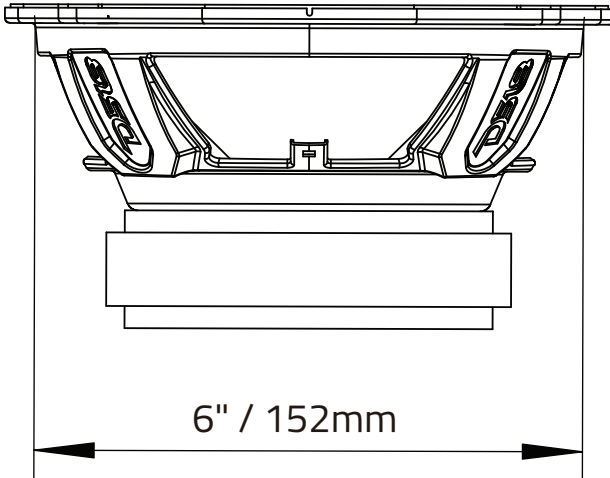
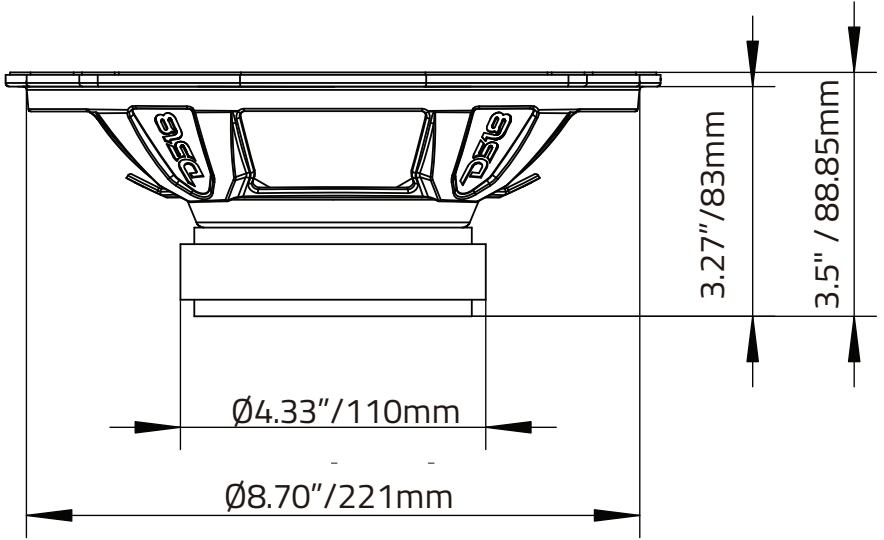
## SPL vs Freq



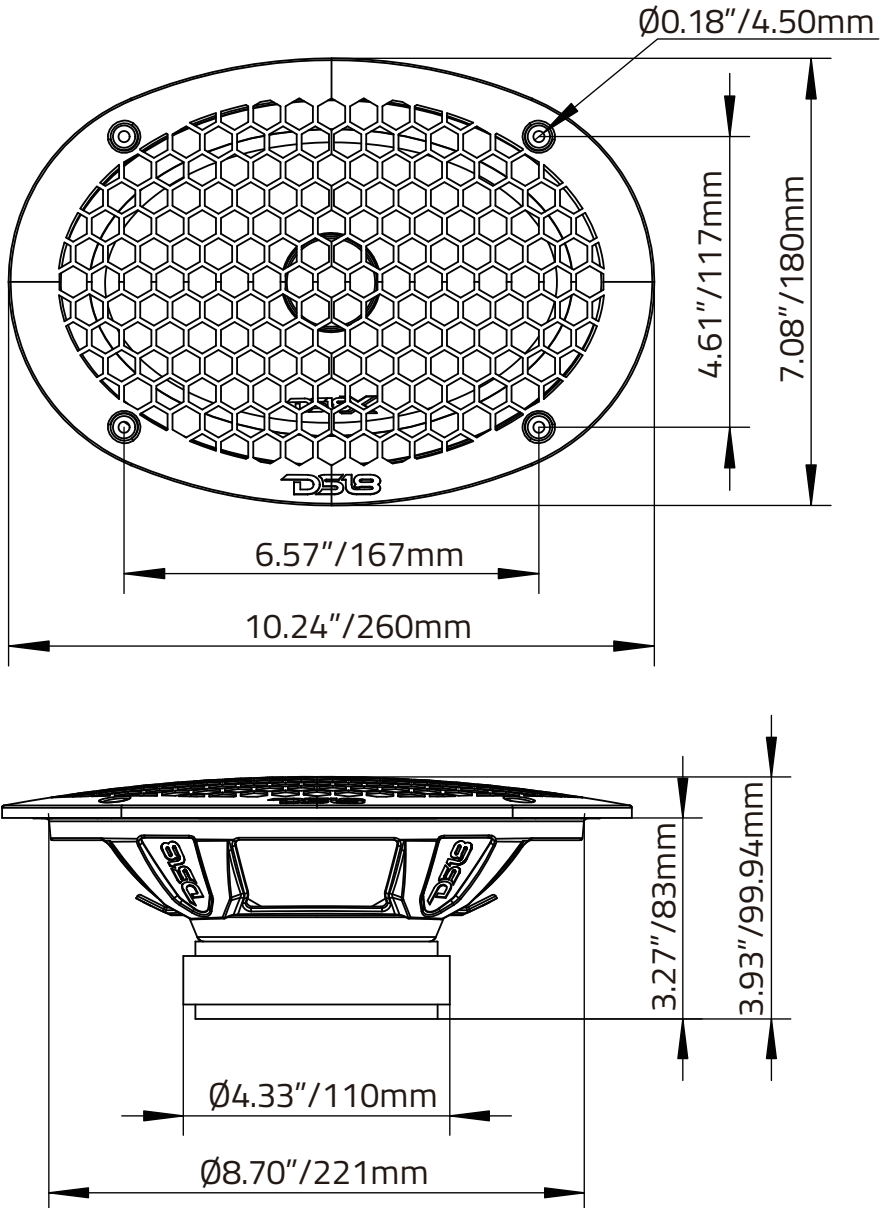
## MEASUREMENTS / MEDIDAS:



## MEASUREMENTS / MEDIDAS:



MEASUREMENTS WITH GRILL / MEDIDAS CON PARRILLA:



The DS18 logo is rendered in a bold, red, stylized font. The 'D' and 'S' are connected, and the '18' is separate. A registered trademark symbol (®) is located at the top right of the '8'. Above the logo, a red horizontal line with a stylized, angular cutout on the left side spans the width of the page.

## PRO-X698BM

6x9" MID-RANGE LOUDSPEAKER WITH BULLET

ALTAVOZ DE RANGO MEDIO DE 6x9" CON BALA



### WARRANTY

Please visit our website [DS18.com](http://DS18.com) for more information on our warranty policy.

We reserve the right to change products and specifications at any time without notice. Images may or may not include optional equipment.



#### WARNING:

Cancer and Reproductive Harm.  
[www.P65Warning.ca.gov](http://www.P65Warning.ca.gov)

### GARANTÍA

Visita nuestra página web [DS18.com](http://DS18.com) para obtener más información sobre nuestra garantía.

Nos reservamos el derecho de cambiar productos y especificaciones en cualquier momento sin previo aviso. Las imágenes pueden incluir o no equipo opcional.



#### ADVERTENCIA:

Cáncer y Daño Reproductivo.  
[www.P65Warning.ca.gov](http://www.P65Warning.ca.gov)

WE LIKE IT LOUD



FOR MORE INFORMATION  
PLEASE VISIT  
[DS18.COM](http://DS18.COM)

*WE LIKE IT LOUD*

