

DS18[®]

OWNER'S MANUAL
MANUAL DE USUARIO

PRO-X6.43MSL

**6.5" MID-RANGE SLIM
SPEAKER WITH BULLET**

ALTAVOZ DELGADO DE 6.5"
DE RANGO MEDIO CON BALA

4Ω



ENGLISH | ESPAÑOL



PRO-X6.4BMSL

SPECIFICATIONS / ESPECIFICACIONES

Nominal Diameter / Diámetro Nominal.....	6.5" / 165mm
Nominal Impedance / Impedancia Nominal.....	4 OHM
RMS Power Handling / Manejo de Potencia RMS.....	200 Watts
MAX Power Handling / Manejo de Potencia MAX.....	400 Watts
Sensitivity (1w/1m) / Sensibilidad (1w/1m).....	95 dB
Frequency Response / Respuesta de Frecuencia.....	80Hz-5KHz
Recommended HI Pass Crossover / Crossover Paso alto Recomendado.....	130Hz
Pair or Single / Par o Unidad.....	Single / Unidad

MOTOR/ MOTOR

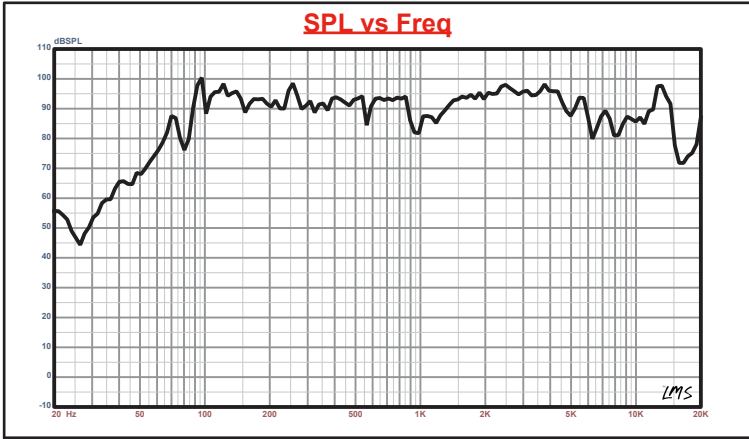
Voice Coil Diameter / Diámetro de la Bobina de Voz.....	1.5" / 38.1mm
Voice Coil Former Material / Material Interior de Bobina Móvil.....	Kapton
Winding Material / Material de Bobinado.....	CCA
Cone Material / Material del Cono.....	Non-Pressed Paper / Papel no Prensado
Bullet Material / Material de la Bala.....	Aluminum / Aluminio
Bullet Color/Finish / Color/Acabado de la Bala.....	Glossy Red / Rojo Brillante
Surround Material / Material de la Suspensión.....	Cloth / Tela
Basket Material / Material de la Canasta.....	Steel / Acero
Basket Color/Finish / Color/Acabado de Canasta.....	Glossy Red / Rojo Brillante
Magnet Material / Material del Imán.....	Ferrite / Ferrita
Magnet Weight / Peso del Imán.....	21 Oz

THIELE & SMALL PARAMETERS / PARÁMETROS T/S

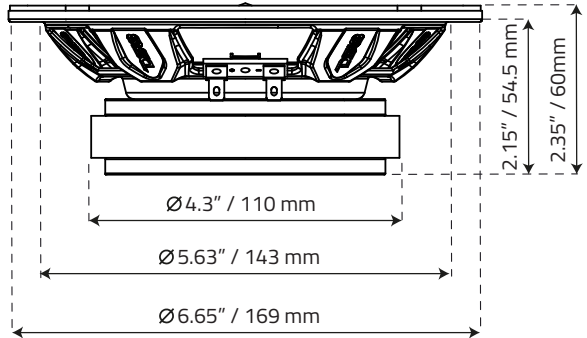
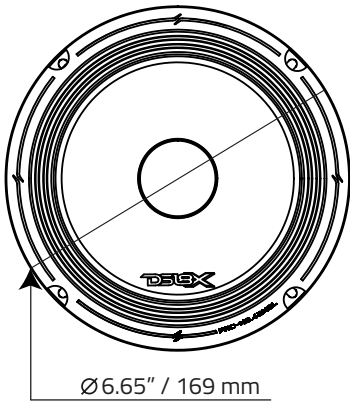
Equivalent Volume / Volumen Equivalente.....	Vas.....	4.51L / 0.159ft3
Excursion (one way) / Excursión (1 vía).....	Xmax.....	6.4mm
Free Air Resonance / Resonancia al Aire Libre.....	Fs.....	140Hz
Mechanical Factor / Factor Mecánico.....	Qms.....	6.59
Electrical Factor / Factor Eléctrico.....	Qes.....	0.81
Total Factor / Factor Total.....	Qts.....	0.72
Mechanical Mass / Masa Mecánica.....	Mms.....	6.92g
Mechanical Compliance / Cumplimiento Mecánico.....	Cms.....	0.19mm/N
BL Factor / Factor BL.....	BL.....	4.99
Voice Coil Inductance / Inductancia de Bobina de Voz.....	Le.....	0.03mH
Cone Area / Área del Cono.....	Sd.....	130.7Cm2
DC Resistance / Resistencia DC.....	Re.....	3.3ohms

MEASUREMENTS / MEDICIÓN

Overall Diameter / Diámetro Total.....	6.65" / 169mm
Overall Depth / Profundidad Total.....	2.36" / 60mm
Front Mount Baffle Cutout / Corte del Orificio de Montaje.....	5.63" / 143mm
Mounting Depth / Profundidad de Montaje.....	2.15" / 54.5mm
Motor Diameter / Diámetro del Motor.....	4.3" / 110mm



MEASUREMENTS / MEDIDAS:



WARRANTY

Please visit our website DS18.com for more information on our warranty policy.

We reserve the right to change products and specifications at any time without notice.
Images may or may not include optional equipment.

GARANTÍA

Visita nuestra página web DS18.com para obtener más información sobre nuestra garantía.

Nos reservamos el derecho de cambiar productos y especificaciones en cualquier momento sin previo aviso. Las imágenes pueden incluir o no equipo opcional.



WARNING:

Cancer and Reproductive Harm.
www.P65Warning.ca.gov



ADVERTENCIA:

Cáncer y Daño Reproductivo.
www.P65Warning.ca.gov



FOR MORE INFORMATION
PLEASE VISIT
DS18.COM

WE LIKE IT LOUD

