



# DS18<sup>®</sup>

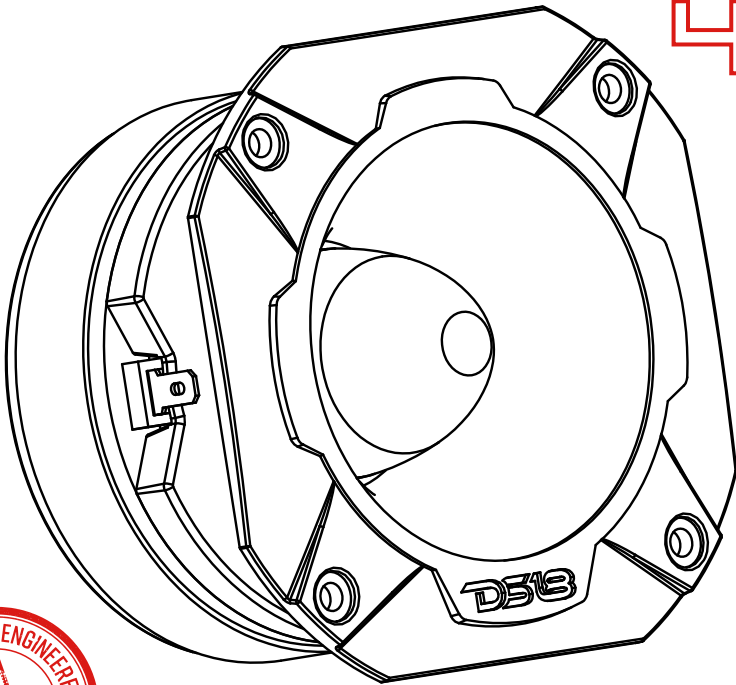
**OWNER'S MANUAL**  
MANUAL DEL USUARIO

## PRO-TWX3

4" SUPER BULLET TWEETER WITH  
1.5" ALUMINUM VOICE COIL

SUPER TWEETER BALA DE 4" CON  
BOBINA DE VOZ DE 1.5" Y ALUMINIO

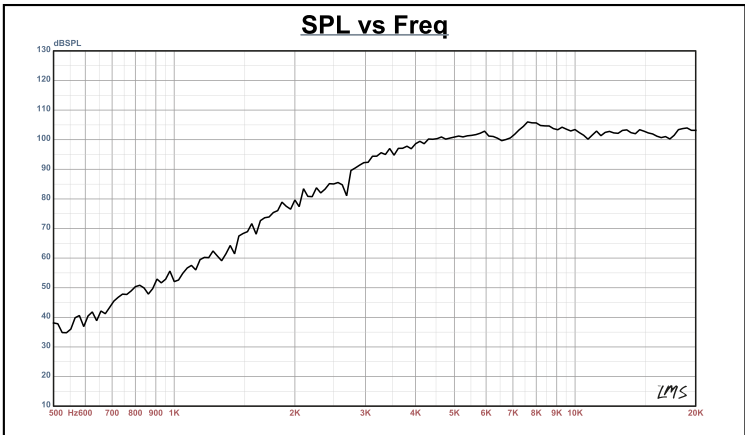
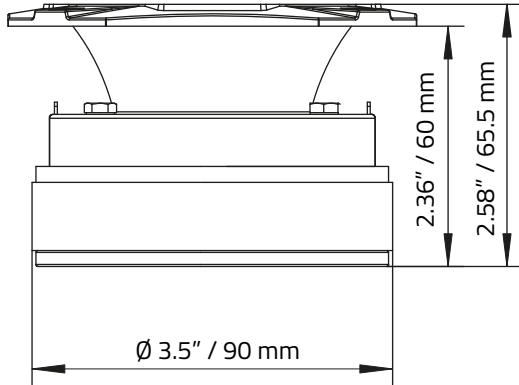
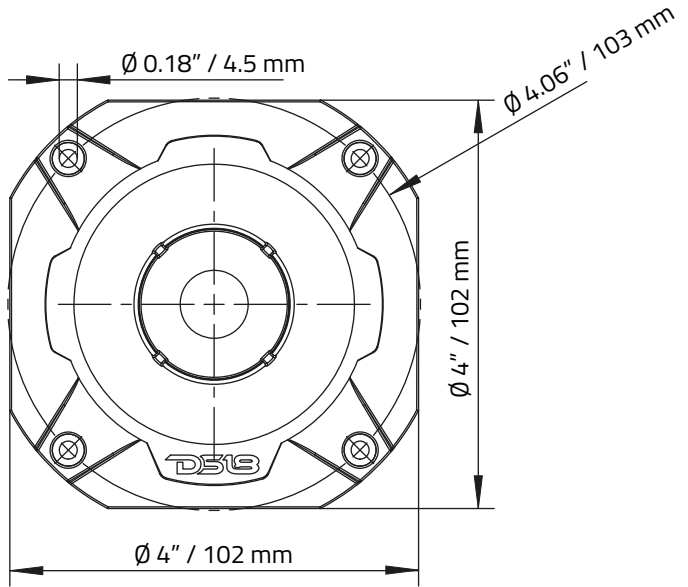
4Ω



ENGLISH | ESPAÑOL



# PRO-TWX3





### SPECIFICATIONS / ESPECIFICACIONES:

Nominal Diameter / Diámetro Nominal.....	4" / 102 mm
Nominal Impedance / Impedancia Nominal .....	4 OHMS
AES Power Handling / Manejo de Potencia AES .....	125 Watts
Program Power Handling / Manejo de Potencia del Programa .....	250 Watts
Peak Power Handling / Manejo de Potencia Máxima .....	500 Watts
Sensitivity (1w/1m) / Sensibilidad (1w / 1m).....	106 dB
Frequency Response / Frecuencia de Respuesta .....	3K - 20KHz
Recommended Hi Pass Crossover / Corte Paso Alto Recomendado.....	3KHz

### BODY | FEATURES / CARACTERISTICA | CUERPO:

Pair or Single / Par o Unidad .....	Single / Unidad
Body Material / Material del Cuerpo.....	Aluminum / Aluminio
Body Color / Color del Cuerpo .....	Black / Negro
Bullet Material / Material de Bala .....	Aluminum / Aluminio

### MOTOR / MOTOR:

Voice Coil Diameter / Diámetro de la Bobina de Voz.....	1.5" / 38 mm
Voice Coil Former Materia / Material Interior de Bobina de Voz.....	Kapton
Winding Material / Material de Bobinado .....	CCAW
Diaphragm Material / Material del Diafragma .....	Aluminum / Aluminio
Magnet Material / Material del Imán .....	Ferrite / Ferrita
Magnet Weight / Peso del Imán .....	14 Oz

### MEASUREMENTS / MEDIDAS:

Overall Diameter / Diámetro Total.....	4" / 102 mm
Overall Depth / Profundidad Total.....	2.58" / 65.5 mm
Front Mount Baffle Cutout / Corte del Orificio de Montaje.....	3.62" / 92 mm
Mounting Depth / Profundidad de Montaje.....	2.36" / 60 mm
Motor Diameter / Diámetro del Motor .....	3.5" / 90 mm

*WE LIKE IT LOUD*



FOR MORE INFORMATION  
PLEASE VISIT  
[DS18.COM](http://DS18.COM)

*WE LIKE IT LOUD*

The DS18 logo, featuring the letters "DS18" in a bold, stylized, italicized font. The "D" and "S" are connected, and the "18" is slightly offset. A registered trademark symbol (®) is located to the upper right of the "8".

**DS18<sup>®</sup>**