



DS18[®]

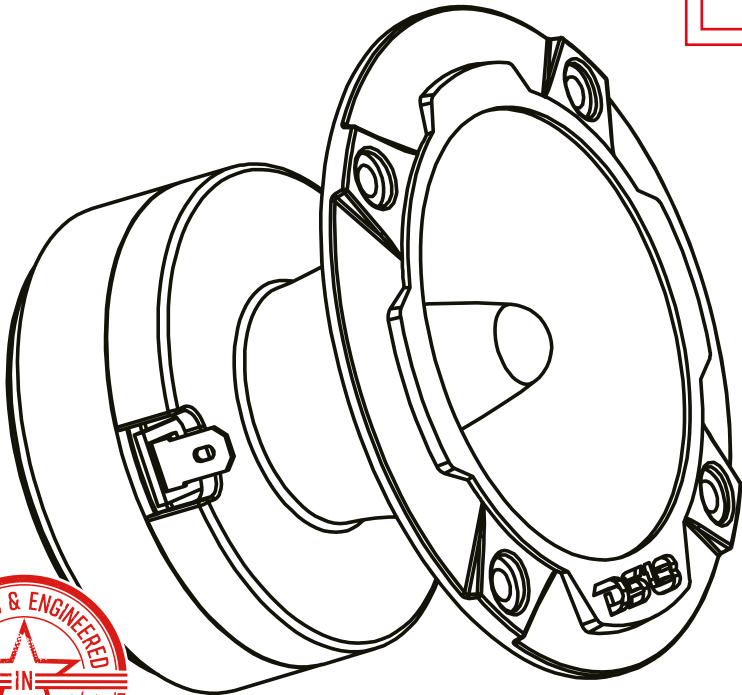
OWNER'S MANUAL
MANUAL DEL USUARIO

PRO-TWX2

**3.78" SUPER BULLET TWEETER
WITH 1" ALUMINUM VOICE COIL**

*SUPER TWEETER BALA DE 3.78" CON BOBINA
DE VOZ DE 1" Y ALUMINIO*

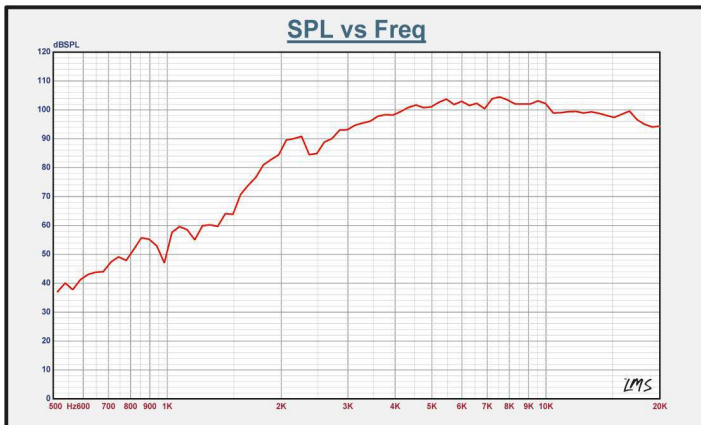
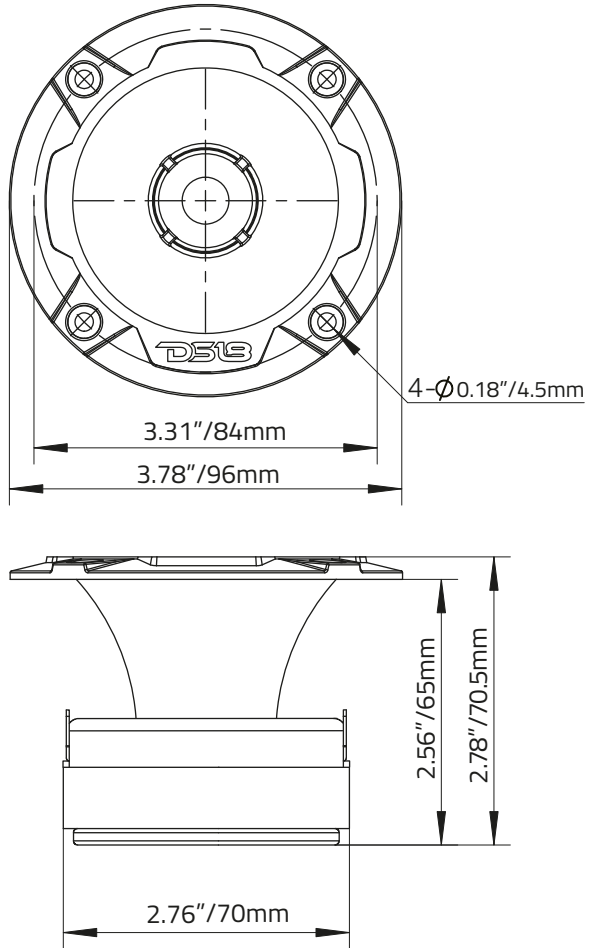
4Ω



ENGLISH | ESPAÑOL



PRO-TWX2





SPECIFICATIONS / ESPECIFICACIONES:

Nominal Diameter / <i>Diámetro Nominal</i>	3.78" / 96mm
Nominal Impedance / <i>Impedancia Nominal</i>	4 OHMS
AES Power Handling / <i>Manejo de Potencia AES</i>	60W
Program Power Handling / <i>Manejo de Potencia del Programa</i>	120W
Peak Power Handling / <i>Manejo de Potencia Máxima</i>	240W
Sensitivity (1w/1m) / <i>Sensibilidad (1w / 1m)</i>	103.5 dB
Frequency Response / <i>Respuesta de Frecuencia</i>	3.5-20KHz
Recommended Hi Pass Crossover / <i>Corte Paso Alto recomendado</i>	3.5KHz
Pair or Single / <i>Par o Unidad</i>	Pair / Par

MOTOR / MOTOR:

Voice Coil Diameter / <i>Diámetro de la Bobina de Voz</i>	1" / 25.4mm
Voice Coil Former Material / <i>Material Interior de Bobina Móvil</i>	KAPTON
Winding Material / <i>Material de Bobinado</i>	CCAW
Diaphragm Material / <i>Material del Diafragma</i>	Aluminum / Aluminio
Magnet Material / <i>Material del Imán</i>	Ferrite / Ferrita
Magnet Weight/ <i>Peso del Imán</i>	8 oz
Body Material / <i>Material del Cuerpo</i>	Aluminum / Aluminio
Bullet Material / <i>Material de la Bala</i>	Aluminum / Aluminio

MEASUREMENTS / MEDIDAS:

Overall Diameter / <i>Diámetro Total</i>	3.78" / 96mm
Overall Depth / <i>Profundidad Total</i>	2.78" / 70.5mm
Front Mount Baffle Cutout / <i>Corte del Orificio de Montaje</i>	2.83" / 72mm
Mounting Depth / <i>Profundidad de Montaje</i>	2.56" / 65mm
Motor Diameter / <i>Diámetro del Motor</i>	2.76" / 70mm

WE LIKE IT LOUD



FOR MORE INFORMATION
PLEASE VISIT
DS18.COM

WE LIKE IT LOUD



DS18[®]