



# DS18<sup>®</sup>

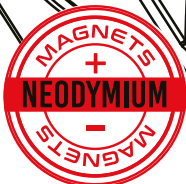
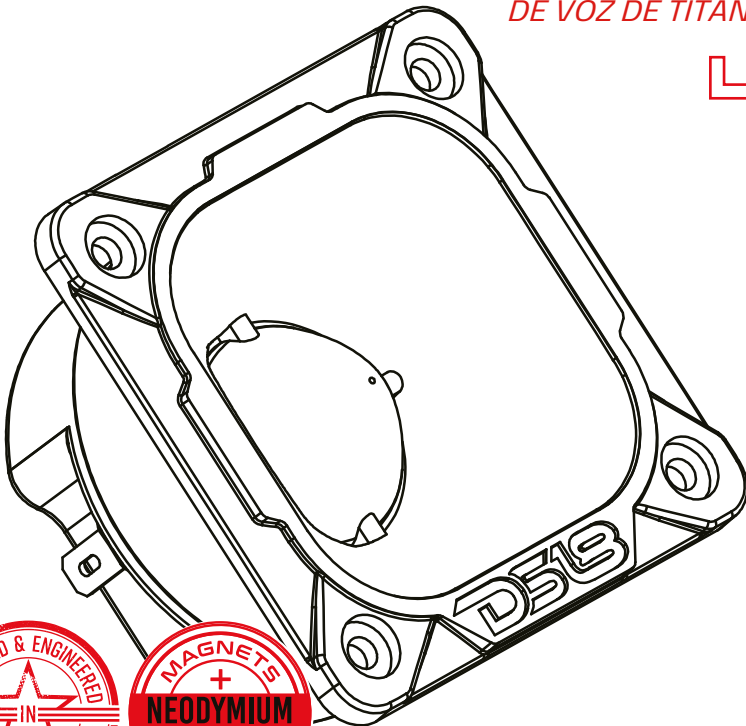
**OWNER'S MANUAL**  
*MANUAL DE USUARIO*

## PRO-TWN3

2.5" SUPER BULLET  
TWEETER WITH 1" VOICE COIL  
AND NEODYMIUM MAGNET

*SUPER TWEETER BALA DE 2.5" CON  
MAGNETO DE NEODIMIO Y BOBINA  
DE VOZ DE TITANIO DE 1"*

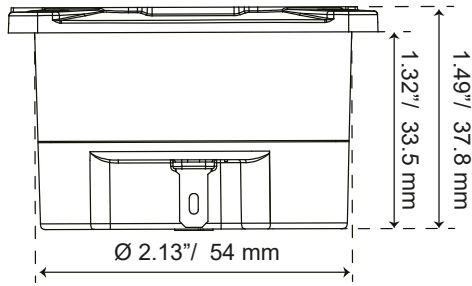
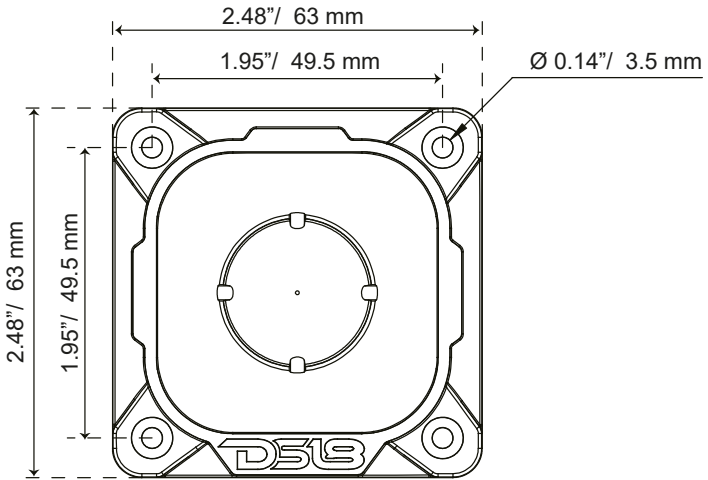
**4Ω**



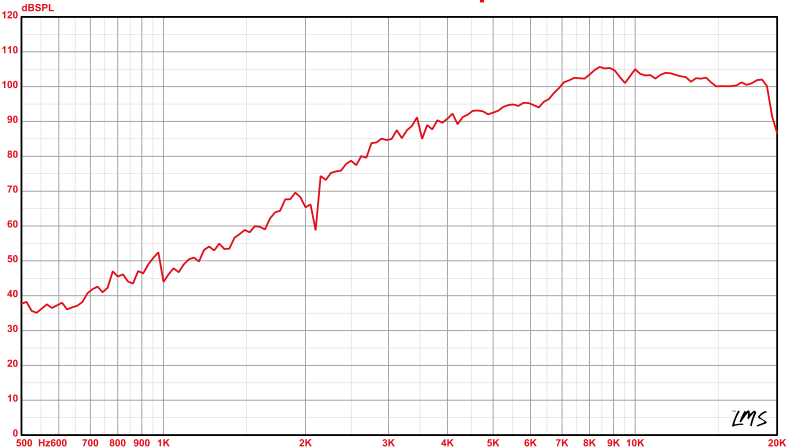
ENGLISH | ESPAÑOL



# PRO-TWN3



## SPL vs Freq





## SPECIFICATIONS / ESPECIFICACIONES:

Nominal Diameter / <i>Diámetro Nominal</i> .....	2.5" / 63 mm
Nominal Impedance / <i>Impedancia Nominal</i> .....	4 OHMS
AES Power Handling / <i>Manejo de Potencia AES</i> .....	50W
Program Power Handling / <i>Manejo de Potencia del Programa</i> .....	100W
Peak Power Handling / <i>Manejo de Potencia Máxima</i> .....	200W
Sensitivity (1w/1m) / <i>Sensibilidad (1w / 1m)</i> .....	107 dB
Frequency Response / <i>Frecuencia de Respuesta</i> .....	1.6 KHz - 20 KHz
Recommended Hi Pass Crossover / <i>Corte Paso Alto recomendado</i> .....	2 KHz
Pair or Single / <i>Par o Individual</i> .....	Single / Individual
Filter Included / <i>Filtro Incluido</i> .....	Yes 2.2 uf/ Si 2.2 uf

## MOTOR / MOTOR:

Voice Coil Diameter / <i>Diámetro de la Bobina de Voz</i> .....	1"/25.4mm
Voice Coil Former Material / <i>Material Interior de Bobina de voz</i> .....	Kapton / Kapton
Winding Material / <i>Material de Bobinado</i> .....	CCAW / CCAW
Diaphragm Material / <i>Material del Diafragma</i> .....	PEN / PEN
Magnet Material / <i>Material del Imán</i> .....	Neodymium / Neodimio
Magnet Weight / <i>Peso del Iman</i> .....	0.57 oz
Body Material / <i>Material de la Carcasa</i> .....	PC / PC

## MEASUREMENTS / MEDIDAS:

Overall Diameter / <i>Diámetro Total</i> .....	2.48 X 2.48" / 63 x 63 mm
Overall Depth / <i>Profundidad Total</i> .....	1.49" / 32.8 mm
Front Mount Baffle Cutout / <i>Corte del Orificio de Montaje</i> .....	2.12" / 54 mm
Mounting Depth / <i>Profundidad de Montaje</i> .....	1.32" / 33.5 mm

**WE LIKE IT LOUD**



FOR MORE INFORMATION  
PLEASE VISIT  
[DS18.COM](http://DS18.COM)

*WE LIKE IT LOUD*

The DS18 logo, featuring the letters "DS18" in a bold, stylized, italicized font. The "1" is a vertical bar. A registered trademark symbol (®) is located to the upper right of the "8".

**DS18<sup>®</sup>**