



# DS18<sup>®</sup>

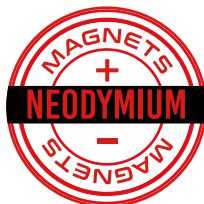
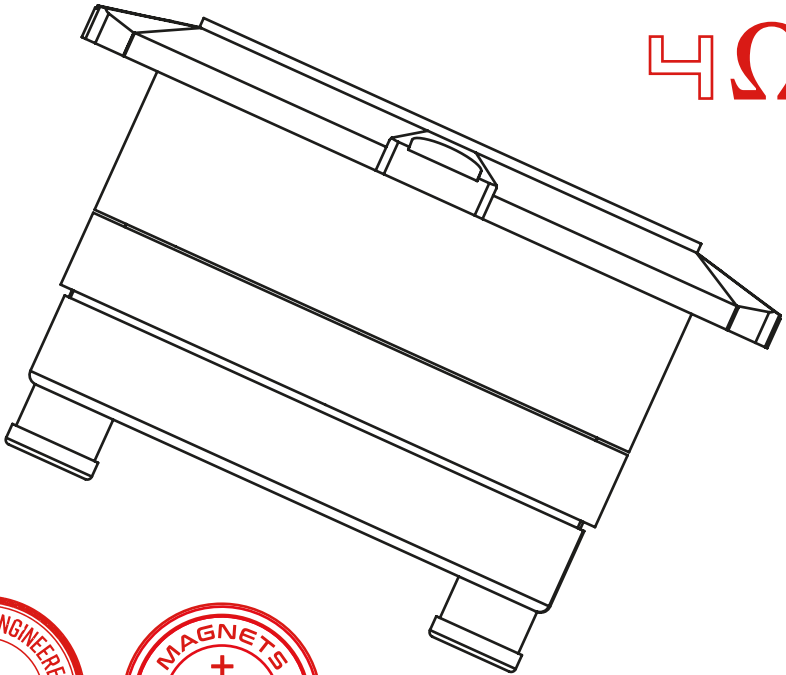
**OWNER'S MANUAL**  
*MANUAL DEL USUARIO*

## **PRO-TWN1**

**3" SUPER BULLET TWEETER  
WITH 1" TITANIUM VOICE COIL  
AND NEODYMIUM MAGNET**

**SUPER TWEETER BALA DE 3" CON  
MAGNETO DE NEODIMIO Y  
BOBINA DE VOZ DE TITANIO DE 1"**

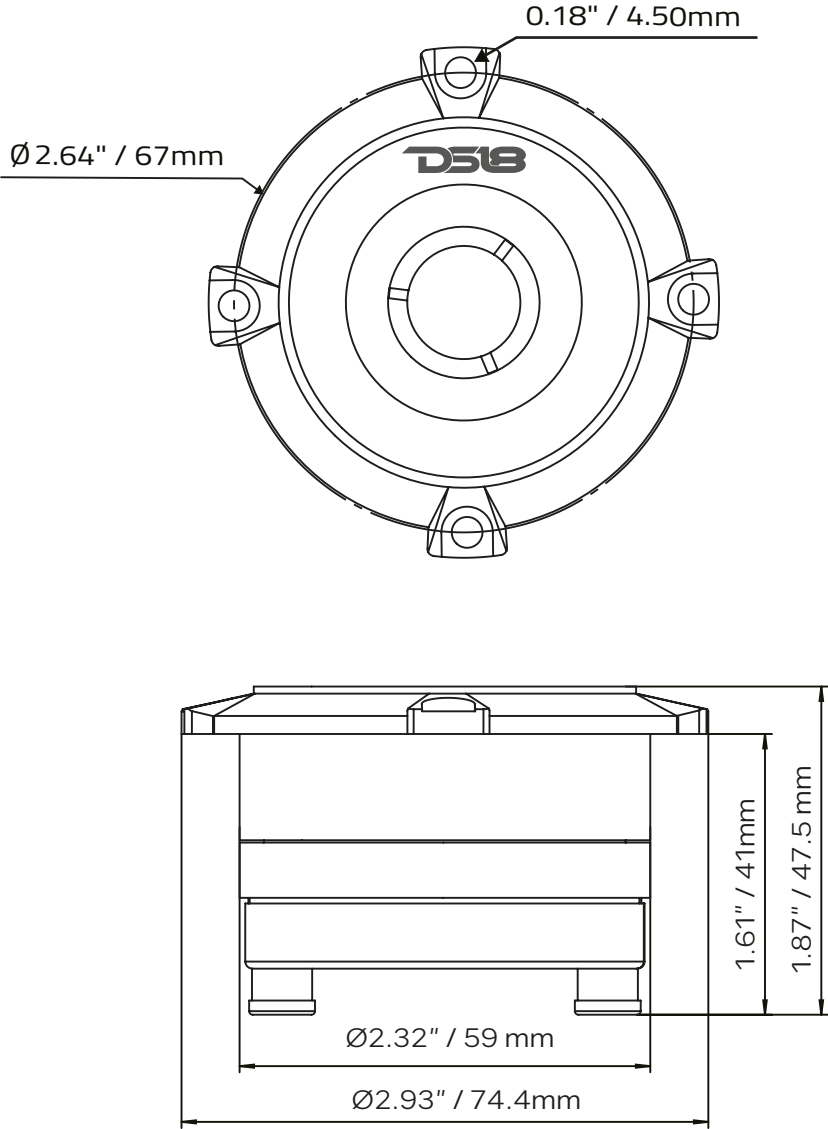
**4Ω**



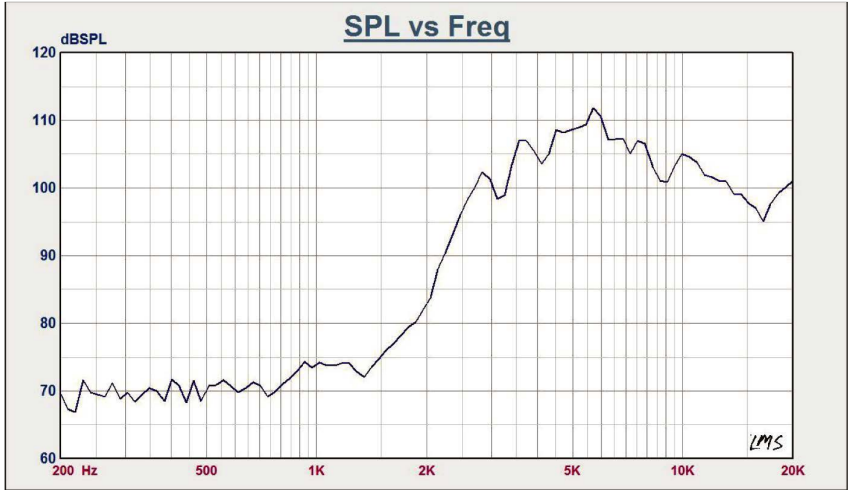
ENGLISH | ESPAÑOL



# PRO-TWN1



**WE LIKE IT LOUD**



**SPECIFICATIONS / ESPECIFICACIONES:**

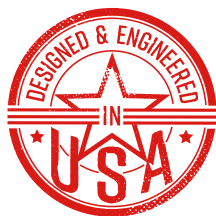
- Nominal Diameter / Diámetro Nominal ..... 3"
- Nominal Impedance / Impedancia Nominal ..... 4 OHMS
- AES Power Handling / Manejo de Potencia AES..... 60 Watts
- Program Power Handling / Manejo de Potencia del Programa..... 120 Watts
- Peak Power Handling / Manejo de Potencia Máxima ..... 240 Watts
- Sensitivity (1w/1m) / Sensibilidad (1w / 1m) ..... 104 dB
- Frequency Response / Respuesta de Frecuencia ..... 3KHz - 20KHz
- Recommended Hi Pass Crossover / Corte Paso Alto Recomendado..... 3 KHz

**MOTOR / MOTOR:**

- Voice Coil Diameter / Diámetro de la Bobina de Voz..... 1" / 25.4 mm
- Voice Coil Former Materia / Material Interior de la Bobina de Voz ..... NSV
- Winding Material / Material de Bobinado..... Pure Aluminum Round Wire /  
Alambre redondo de aluminio puro
- Diaphragm Material / Material del Diafragma ..... Titanium / Titanio
- Magnet Material / Material del Imán ..... Neodymium / Neodimio
- Magnet Size / Tamaño del Magneto.....0.96" x 0.27"
- Body Material / Material del Cuerpo..... Aluminum / Aluminio
- Bullet Material / Material de la bala .....CNC Aluminum / Aluminio CNC

**MEASUREMENTS / MEDIDAS:**

- Overall Diameter / Diámetro Total .....2.93" / 74.4mm
- Overall Depth / Profundidad Total..... 1.87" / 47.5mm
- Front Mount Baffle Cutout / Corte del Orificio de Montaje..... 2.32" / 59mm
- Mounting Depth / Profundidad de Montaje ..... 1.61" / 41mm



FOR MORE INFORMATION  
PLEASE VISIT  
[DS18.COM](http://DS18.COM)

*WE LIKE IT LOUD*

The DS18 logo, consisting of the letters "DS18" in a bold, stylized, sans-serif font. The "D" and "S" are connected, and the "18" is slightly larger and more prominent. A registered trademark symbol (®) is located to the upper right of the "8".

**DS18<sup>®</sup>**