

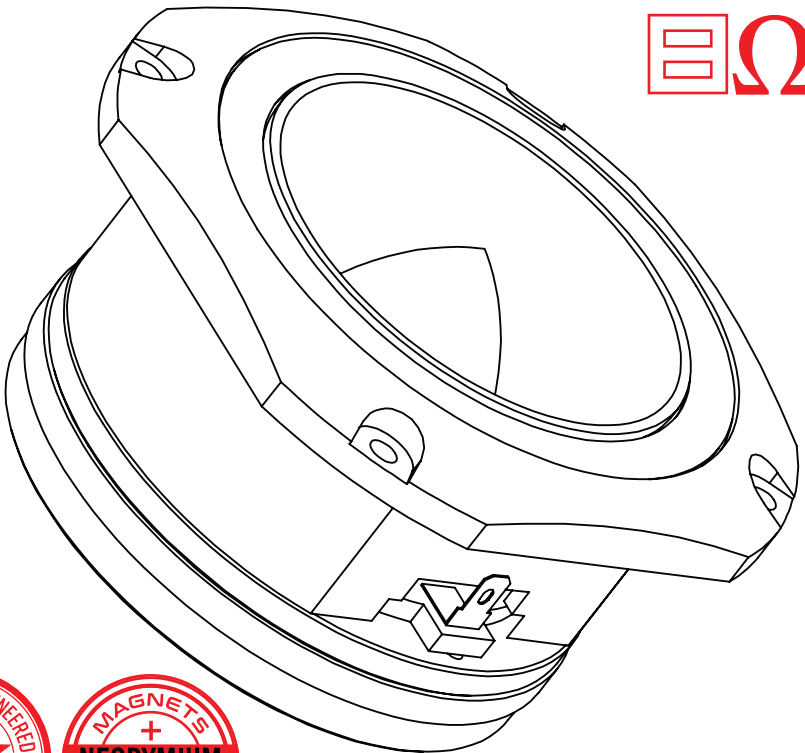
# DS18<sup>®</sup>

OWNER'S MANUAL  
MANUAL DE USUARIO

**PRO-TW750CN-8/BK**

**4" SUPER BULLET TWEETER WITH 1.5" TITANIUM  
VOICE COIL AND NEODYMIUM MAGNET**

**TWEETER BALA DE 4" CON BOBINA DE VOZ DE  
TITANIUM DE 1.5" Y MAGNETO DE NEODIMIO**



ENGLISH | ESPAÑOL



**SPECIFICATIONS / ESPECIFICACIONES:**

Nominal Diameter / Diámetro nominal .....	<b>4" / 101mm</b>
Nominal Impedance / Impedancia nominal .....	<b>8 ohms</b>
AES Power Handling / Manejo de potencia AES .....	<b>160W</b>
Program Power Handling / Manejo de potencia del programa .....	<b>220W</b>
Peak Power Handling / Manejo de potencia pico .....	<b>440W</b>
Sensitivity (1w/1m) / Sensibilidad (1w / 1m).....	<b>110dB</b>
Frequency Response / Respuesta de frecuencia .....	<b>900Hz-20KHz</b>
Recommended Hi Pass Crossover / Crossover de paso alto recomendado.....	<b>3KHz</b>
Pair or Single / Par o unidad.....	<b>Single / Unidad</b>

**BODY / FEATURES / CUERPO / CARACTERÍSTICAS**

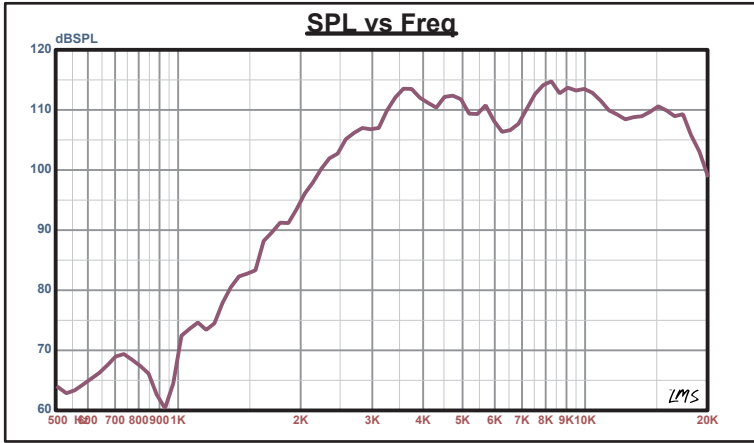
Filter (Bass Blocker) / Filtro (bloqueador de graves) .....	<b>3.3uf / 100V</b>
Bullet Material / Material de la bala .....	<b>CNC Aluminum / Aluminio CNC</b>
Body Material / Material del cuerpo .....	<b>Aluminum / Aluminio</b>
Body Color / Finish / Color de la carrocería / Acabado.....	<b>Black / Aluminum / Negro / Aluminio</b>
Faceplate Color / Color de la placa frontal .....	<b>Black / Aluminum / Negro / Aluminio</b>

**MOTOR / MOTOR:**

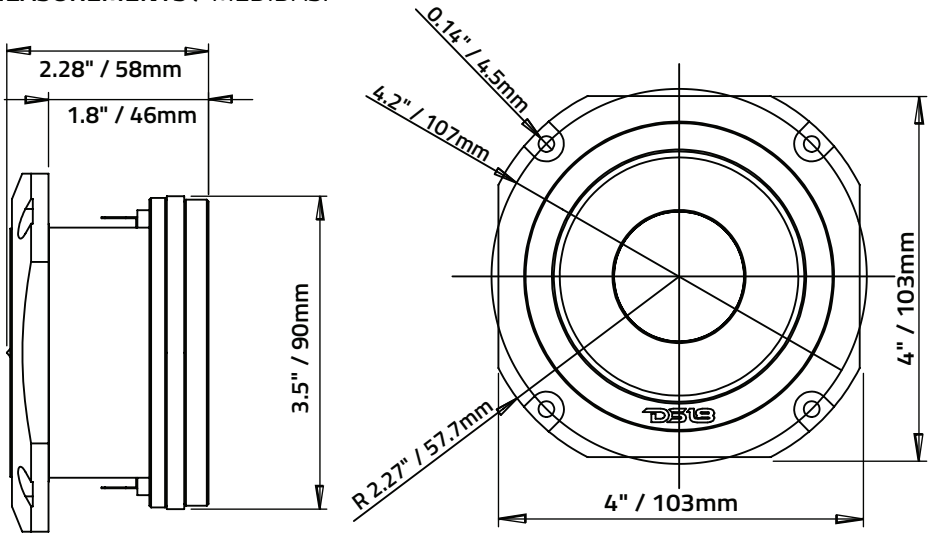
Voice Coil Diameter / Diámetro de la bobina de voz.....	<b>1.5" / 38mm</b>
Voice Coil Former Material / Material interior de la bobina de voz .....	<b>KSV</b>
Winding Material / Material de bobinado .....	<b>CCAW</b>
Diaphragm Material / Material del diafragma .....	<b>Titanium / Titanio</b>
Magnet Material / Material del imán.....	<b>Neodymium / Neodimio</b>
Magnet Size / Tamaño del imán.....	<b>3.54" x 0.19" / 90 x 5 mm</b>
Magnet Weight / Peso del imán.....	<b>5.82 Oz</b>

**MEASUREMENTS / MEDIDAS:**

Overall Diameter / Diámetro total .....	<b>4" / 103mm</b>
Overall Depth / Profundidad total .....	<b>2.28" / 58mm</b>
Front Mount Baffle Cutout / Corte del orificio de montaje.....	<b>3.5" / 90mm</b>
Mounting Depth / Profundidad de montaje .....	<b>1.8" / 46mm</b>



**MEASUREMENTS / MEDIDAS:**



**WARRANTY**

Please visit our website [DS18.com](http://DS18.com) for more information on our warranty policy.

We reserve the right to change products and specifications at any time without notice.

Images may or may not include optional equipment.

**GARANTÍA**

Visite nuestra página web [DS18.com](http://DS18.com) para obtener más información sobre nuestra garantía.

Nos reservamos el derecho de cambiar productos y especificaciones en cualquier momento sin previo aviso. Las imágenes pueden incluir o no equipo opcional.



**WARNING:**  
Cancer and Reproductive Harm.  
[www.P65Warning.ca.gov](http://www.P65Warning.ca.gov)



**ADVERTENCIA:**  
Cáncer y Daño Reproductivo.  
[www.P65Warning.ca.gov](http://www.P65Warning.ca.gov)



FOR MORE INFORMATION  
PLEASE VISIT  
[DS18.COM](http://DS18.COM)

*WE LIKE IT LOUD*

A large, bold, red logo for "DS18". The letters are thick and stylized, with a registered trademark symbol (®) to the right. Above the logo is a thick red horizontal line that features a sharp, downward-pointing swoosh on the left side, resembling a lightning bolt or a stylized 'D'.