

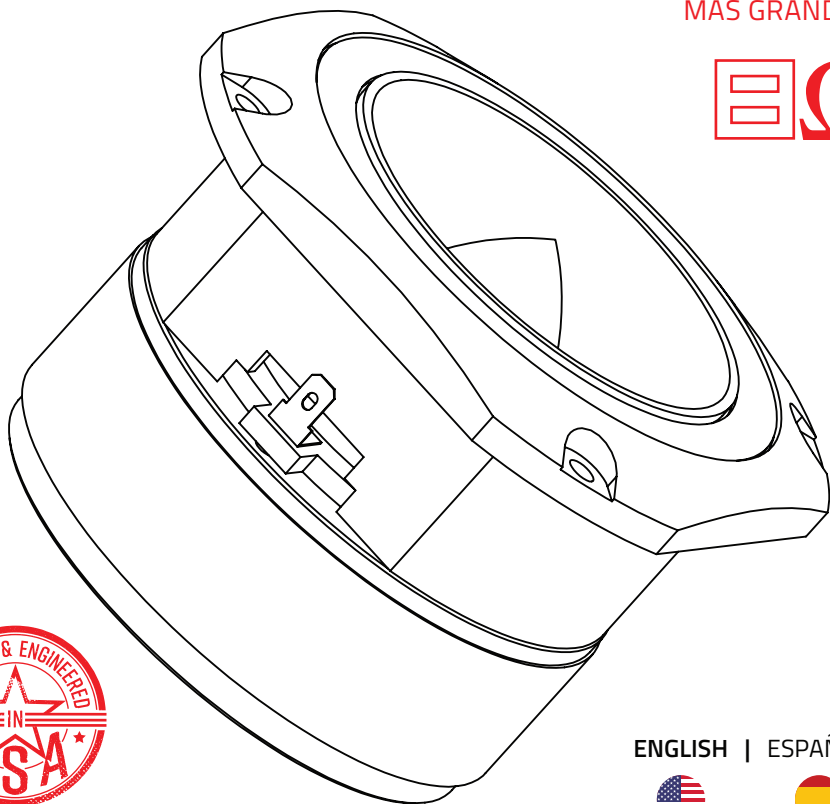
DS18[®]

OWNER'S MANUAL
MANUAL DE USUARIO

PRO-TW750C-8/BK
PRO-TW750C-8/SL

**4" SUPER BULLET TWEETER WITH 1.5" TITANIUM
VOICE COIL AND OVERSIZE FERRITE MAGNET**

**TWEETER BALA DE 4" CON BOBINA DE VOZ DE
TITANIUM DE 1.5" Y MAGNETO DE FERRITA
MAS GRANDE**



ENGLISH | ESPAÑOL



PRO-TW750C-8

SPECIFICATIONS / ESPECIFICACIONES:

| | |
|---|-----------------|
| Nominal Diameter / Diámetro nominal | 4" / 103mm |
| Nominal Impedance / Impedancia nominal | 8 ohms |
| AES Power Handling / Manejo de potencia AES | 150W |
| Program Power Handling / Manejo de potencia del programa | 200W |
| Peak Power Handling / Manejo de potencia pico..... | 400W |
| Sensitivity (1w/1m) / Sensibilidad (1w / 1m)..... | 109dB |
| Frequency Response / Respuesta de frecuencia..... | 900Hz-20KHz |
| Recommended Hi Pass Crossover / Crossover de paso alto recomendado..... | 3KHz |
| Pair or Single / Par o unidad | Single / Unidad |

BODY / FEATURES / CUERPO / CARACTERÍSTICAS

| | |
|--|-----------------------------|
| Filter (Bass Blocker) / Filtro (bloqueador de graves)..... | 3.3uf / 100V |
| Bullet Material / Material de la bala | CNC Aluminum / Aluminio CNC |
| Body Material / Material del cuerpo | Aluminum / Aluminio |

COLORS AVAILABLE / COLORES DISPONIBLES

PRO-TW750C-8/BK

| | |
|-------------------------------------|---------------------------------------|
| Body Color / Finish / | Black / Sandblasted / Negro / Arenado |
| Color de la carrocería / Acabado | |
| Faceplate Color / Finish / | Black / Sandblasted / Negro / Arenado |
| Color de la placa frontal / Acabado | |

PRO-TW750C-8/SL

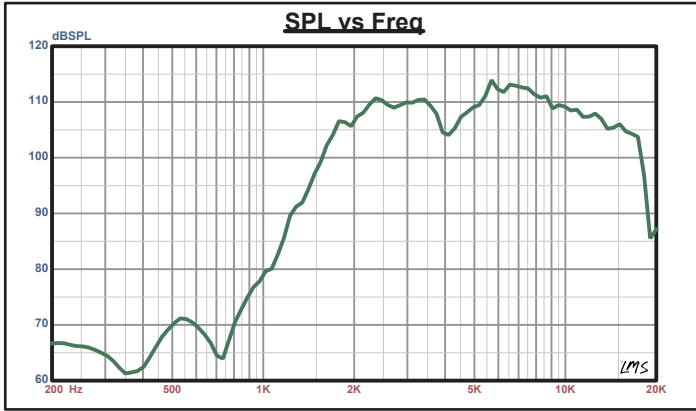
| | |
|-------------------------------------|---|
| Body Color / Finish / | Aluminum / Machined / Aluminio / Mecanizado |
| Color de la carrocería / Acabado | |
| Faceplate Color / Finish / | Aluminum / Machined / Aluminio / Mecanizado |
| Color de la placa frontal / Acabado | |

MOTOR / MOTOR:

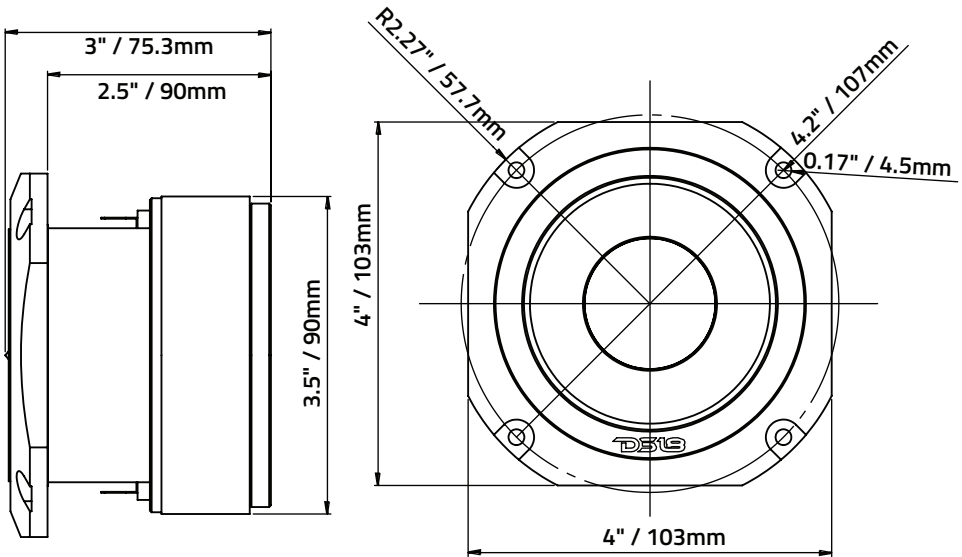
| | |
|--|--------------------|
| Voice Coil Diameter / Diámetro de la bobina de voz | 1.5" / 38mm |
| Voice Coil Former Material / Material interior de la bobina de voz | KSV |
| Winding Material / Material de bobinado..... | CCAW |
| Diaphragm Material / Material del diafragma | Titanium / Titanio |
| Magnet Material / Material del imán..... | Ferrite / Ferrita |
| Magnet Size / Tamaño del imán..... | 3.5"x1" / 90x25mm |
| Magnet Weight / Peso del imán..... | 20.1 Oz |

MEASUREMENTS / MEDIDAS:

| | |
|---|---------------|
| Overall Diameter / Diámetro total | 4" / 103mm |
| Overall Depth / Profundidad total..... | 3" / 75.3mm |
| Front Mount Baffle Cutout / Corte del orificio de montaje | 3.5" / 90mm |
| Mounting Depth / Profundidad de montaje | 2.5" / 63.3mm |



MEASUREMENTS / MEDIDAS:



WARRANTY

Please visit our website DS18.com for more information on our warranty policy.

We reserve the right to change products and specifications at any time without notice.

Images may or may not include optional equipment.

GARANTÍA

Visite nuestra página web DS18.com para obtener más información sobre nuestra garantía.

Nos reservamos el derecho de cambiar productos y especificaciones en cualquier momento sin previo aviso. Las imágenes pueden incluir o no equipo opcional.



WARNING:

Cancer and Reproductive Harm.
www.P65Warning.ca.gov



ADVERTENCIA:

Cáncer y Daño Reproductivo.
www.P65Warning.ca.gov



FOR MORE INFORMATION
PLEASE VISIT
DS18.COM

WE LIKE IT LOUD



DS18[®]