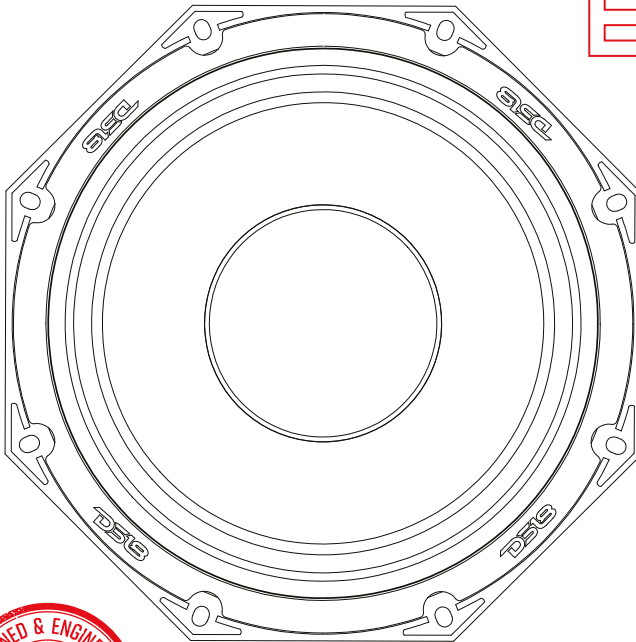


# DS18<sup>®</sup>

OWNER'S MANUAL  
MANUAL DE USUARIO

## PRO-OCT8.8X 8" OCTAGONAL MIDRANGE LOUDSPEAKER

ALTAVOZ DE 8" DE RANGO  
MEDIO OCTAGONAL



ENGLISH | ESPAÑOL



# PRO-OCT8.8X

## SPECIFICATIONS / ESPECIFICACIONES:

Nominal Diameter / Diámetro Nominal .....	8" / 203 mm
Nominal Impedance / Impedancia Nominal .....	8 OHMS
RMS Power Handling / Manejo de Potencia RMS .....	400 Watts
MAX Power Handling / Manejo de Potencia MAX .....	800 Watts
Sensitivity (1w/1m) / Sensibilidad (1w /1m) .....	98 dB
Frequency Response / Respuesta de Frecuencia .....	63Hz- 10KHz
Recommended Hi Pass Crossover / Corte Paso Alto Recomendado.....	100 Hz
Sold as Pair or Single / Vendido en Par o Unidad .....	Single / Unidad

## MOTOR / MOTOR:

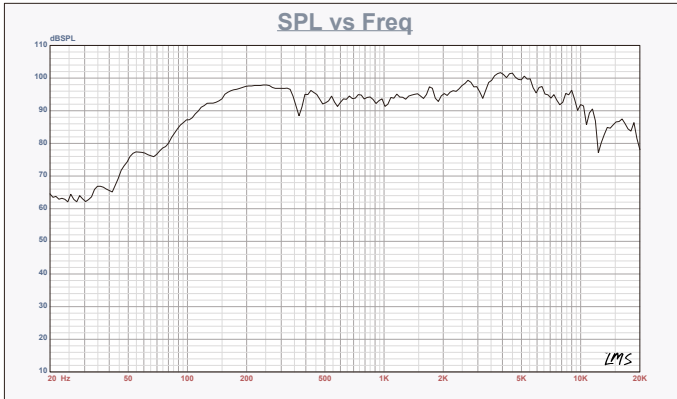
Voice Coil Diameter / Diámetro de la Bobina de Voz.....	2" / 50.8 mm
VC Former Material / Material Interior de Bobina de Voz.....	TIL
Winding Material / Material del Embobinado .....	CCAW
Cone Material / Material del Cono .....	Paper / Papel
Dust Cap Material / Material de la Tapa Antipolvo.....	Paper / Papel
Surround Material / Material de la Suspensión .....	Cloth / Tela
Basket Material / Material de la Canasta.....	Aluminum / Aluminio
Basket Color / Color de la Canasta.....	Sandblasted Black / Negro Arenado
Magnet Material / Material del Imán .....	Ferrite / Ferrita
Magnet Weight / Peso del Imán .....	50 Oz
Displacement Volume / Volumen de Desplazamiento .....	0.062 L / 0.0021 ft3

## THIELE & SMALL PARAMETERS / PARÁMETROS T/S:

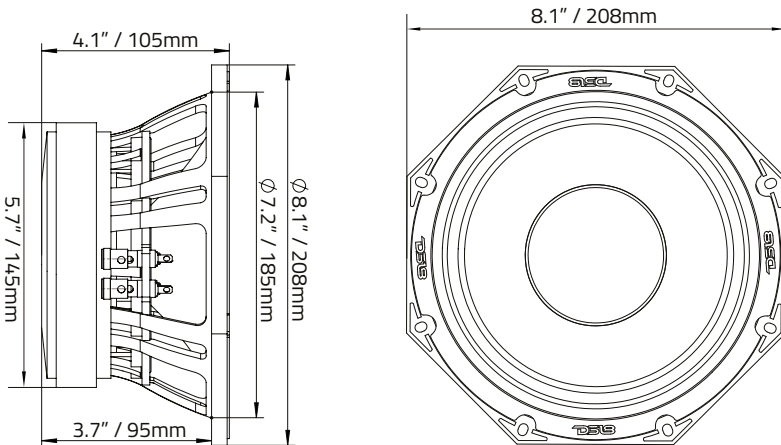
Equivalent Volume / Volumen Equivalente .....	Vas.....	39.8 L / 1.4 ft3
Excursion (one way) / Excursión (1 vía).....	Xmax .....	4 mm
Free Air Resonance / Resonancia al Aire Libre.....	Fs .....	80 Hz
Mechanical Factor / Factor Mecánico .....	Qms .....	5.008
Electrical Factor / Factor Eléctrico.....	Qes .....	0.545
Total Factor / Factor Total .....	Qts .....	0.492
Mechanical Mass / Masa Mecánica.....	Mms .....	5.83 g
Mechanical Compliance / Cumplimiento Mecánico.....	Cms .....	0.62 mm/N
BL Factor / Factor BL .....	Bl.....	5.68
Voice Coil Inductance / Inductancia de Bobina de Voz.....	Le .....	0.158 mH
Cone Area / Área del Cono .....	Sd .....	213.82 cm <sup>2</sup>
DC Resistance / Resistencia DC .....	Re.....	5.73 OHMS

## MEASUREMENT / MEDIDAS:

Overall Diameter / Diámetro Total .....	8.1" / 208 mm
Overall Depth / Profundidad Total.....	4.1" / 105 mm
Front Mount Baffle Cutout / Corte del Orificio de Montaje .....	7.2" / 185 mm
Mounting Depth / Profundidad de Montaje .....	3.7" / 95 mm
Motor Diameter / Diámetro del Motor .....	5.7" / 145 mm



## MEASUREMENTS / MEDIDAS:



## WARRANTY

Please visit our website [DS18.com](http://DS18.com) for more information on our warranty policy.

We reserve the right to change products and specifications at any time without notice. Images may or may not include optional equipment.

## GARANTÍA

Visita nuestra página web [DS18.com](http://DS18.com) para obtener más información sobre nuestra garantía.

Nos reservamos el derecho de cambiar productos y especificaciones en cualquier momento sin previo aviso. Las imágenes pueden incluir o no equipo opcional.



### WARNING:

Cancer and Reproductive Harm.  
[www.P65Warning.ca.gov](http://www.P65Warning.ca.gov)



### ADVERTENCIA:

Cáncer y Daño Reproductivo.  
[www.P65Warning.ca.gov](http://www.P65Warning.ca.gov)



FOR MORE INFORMATION  
PLEASE VISIT  
[DS18.COM](http://DS18.COM)

*WE LIKE IT LOUD*

**DS18<sup>®</sup>**