



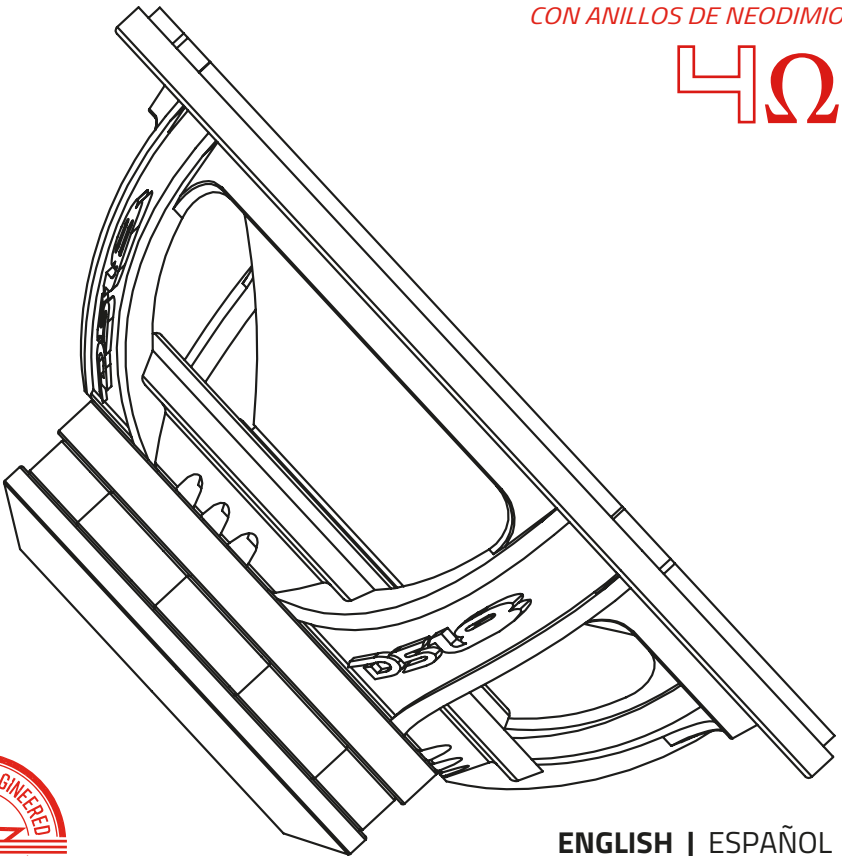
D518[®]

OWNER'S MANUAL
MANUAL DEL USUARIO

PRO-NEO6R
6.5" MID-RANGE LOUDSPEAKER
WITH NEODYMIUM RINGS

*ALTAVOZ DE RANGO MEDIO DE 6.5"
CON ANILLOS DE NEODIMIO*

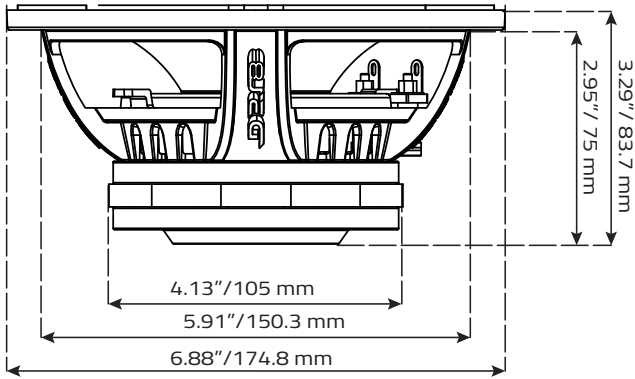
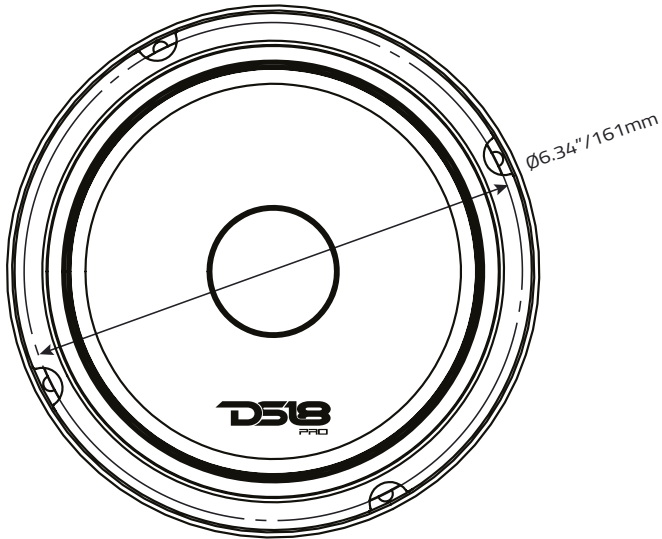
4Ω



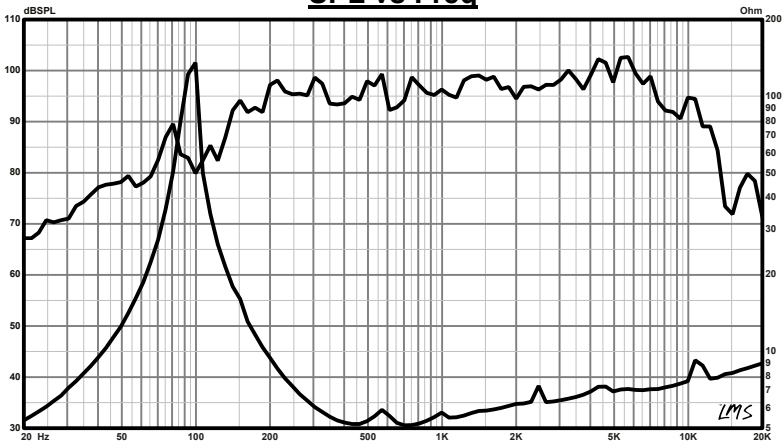
ENGLISH | ESPAÑOL



PRO-NEO6R



SPL vs Freq





SPECIFICATIONS / ESPECIFICACIONES:

Nominal Diameter / Diámetro Nominal.....	6.5"
Nominal Impedance / Impedancia Nominal.....	4 OHMS
RMS Power Handling / Manejo de Potencia RMS.....	300W
MAX Power Handling / Manejo de Potencia MAX.....	600W
Sensitivity (1w/1m) / Sensibilidad (1w/1m).....	96dB
Frequency Response / Respuesta de Frecuencia.....	90 Hz- 12.5 KHz
Recommended Hi Pass Crossover / Crossover Paso alto Recomendado.....	160Hz
Pair or Single / Par o Unidad.....	Single / Unidad

MOTOR / MOTOR:

Voice Coil Diameter / Diámetro de la Bobina de Voz.....	2"/50.8 mm
Voice Coil Former Material / Material Interior de Bobina Móvil.....	KAPTON
Winding Material / Material de Bobinado.....	CCAW
Cone Material / Material del Cono.....	Paper / Papel
Dust Cap Material / Material de la Tapa anti-polvo.....	Paper / Papel
Surround Material / Material de la Suspensión.....	Cloth / Tela
Basket Material / Material de la Canasta.....	Aluminum / Aluminio
Basket Color Finish / Color Acabado de Canasta.....	Red / Rojo
Magnet Material / Material del Imán.....	Neodymium Rings / Anillos de Neodimio
Magnet Weight / Peso del Imán.....	11.4 Oz
Displacement Volume / Volumen de Desplazamiento.....	0.045 L

THIELE & SMALL PARAMETERS/ PARÁMETROS T/S:

Equivalent Volume / Volumen Equivalente.....	Vas.....	5.088 Ltr
Excursion (one way) / Excursión (1 vía).....	Xmax.....	3.6mm
Free Air Resonance / Resonancia al Aire Libre.....	Fs.....	99.5 Hz
Mechanical Factor / Factor Mecánico.....	Qms.....	9.8
Electrical Factor / Factor Eléctrico.....	Qes.....	0.237
Total Factor / Factor Total.....	Qts.....	0.231
Mechanical Mass / Factor Mecánico.....	Mms.....	11.449g
Mechanical Compliance / Cumplimiento Mecánico.....	Cms.....	223.287 u/m/N
BL Factor / Factor BL.....	BL.....	9.832
Cone Area / Area del cono.....	Sd.....	145 Cm ²
DC Resistance / Resistencia DC.....	Re.....	3.2 ohm
Mechanical Mass w/o air/ Factor Mecánico sin Aire.....	Mmd.....	10.629g

MEASUREMENTS / MEDIDAS:

Overall Diameter / Diámetro Total.....	6.88" / 174.8mm
Overall Depth / Profundidad Total.....	3.29" / 83.7mm
Front Mount Baffle Cutout / Corte del Orificio de Montaje.....	5.91" / 150.3mm
Mounting Depth / Profundidad de Montaje.....	2.95" / 75mm
Motor Diameter / Diámetro del Motor.....	4.13" / 105mm



FOR MORE INFORMATION
PLEASE VISIT
DS18.COM

WE LIKE IT LOUD



DS18[®]