



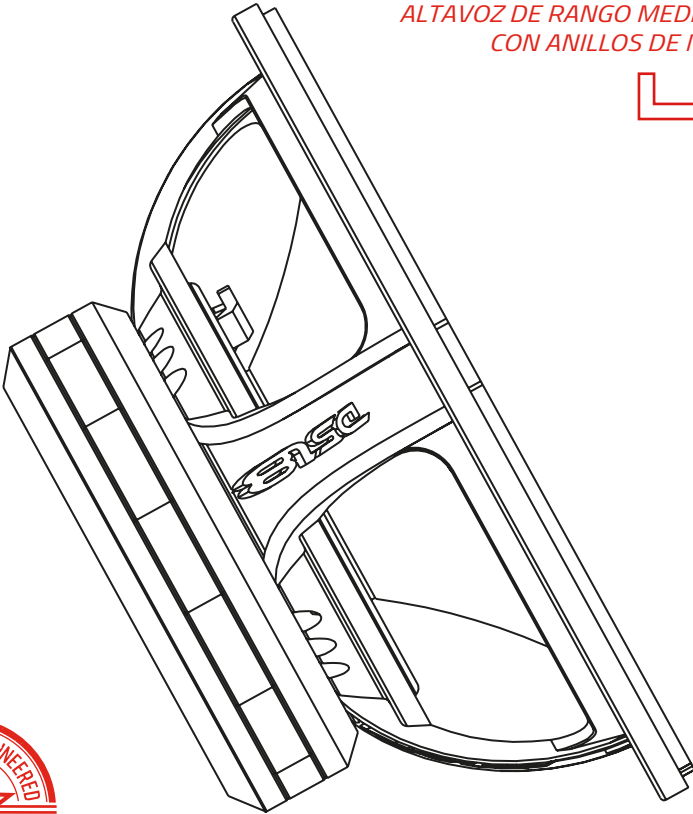
DS18[®]

OWNER'S MANUAL *MANUAL DEL USUARIO*

PRO-NEO10R 10" MID-RANGE LOUDSPEAKER WITH NEODYMIUM RINGS

*ALTAVOZ DE RANGO MEDIO DE 10"
CON ANILLOS DE NEODIMIO*

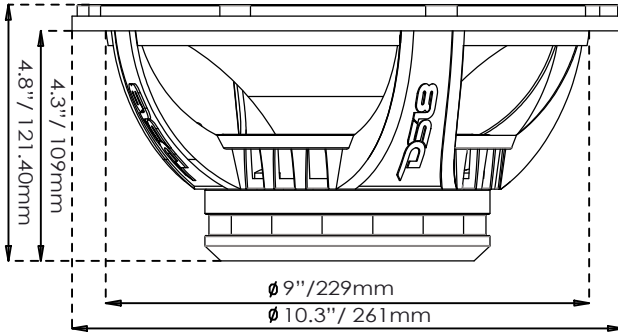
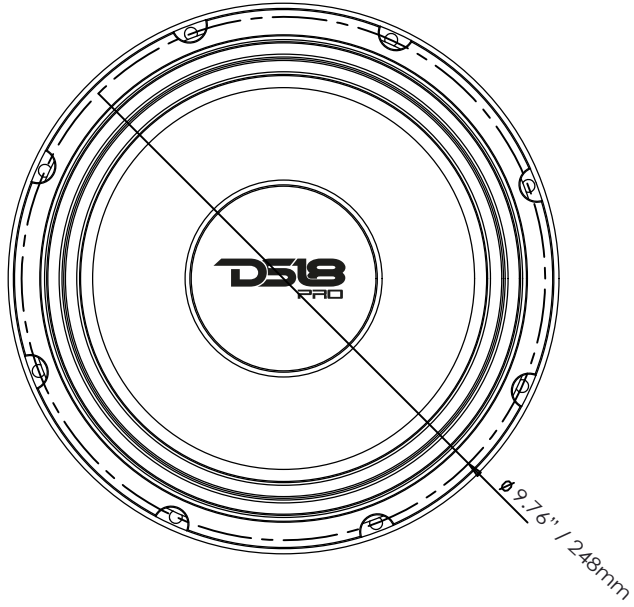
4Ω



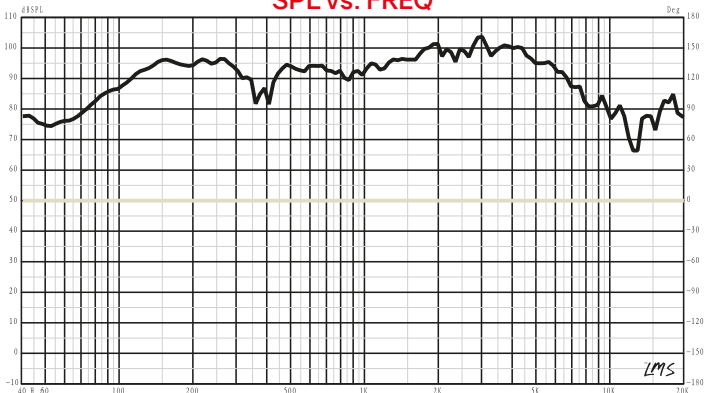
ENGLISH | ESPAÑOL



PRO-NEO10R



SPL vs. FREQ





SPECIFICATIONS / ESPECIFICACIONES:

Nominal Diameter / Diámetro Nominal.....	10"
Nominal Impedance / Impedancia Nominal.....	4 Ohms
RMS Power Handling / Manejo de Potencia RMS.....	500W
MAX Power Handling / Manejo de Potencia MAX.....	1000W
Sensitivity (1w/1m) / Sensibilidad (1w/1m).....	98 dB
Frequency Response / Respuesta de Frecuencia.....	60Hz-11KHz
Recommended Hi Pass Crossover / Crossover Paso alto Recomendado.....	120Hz
Pair or Single / Par o Unidad.....	Single / Unidad

MOTOR / MOTOR:

Voice Coil Diameter / Diámetro de la Bobina de Voz.....	2.5"/65.5 mm
Voice Coil Former Material / Material Interior de Bobina Móvil.....	Ti
Winding Material / Material de Bobinado.....	CCAW
Cone Material / Material del Cono.....	Paper / Papel
Dust Cap Material / Material de la Tapa anti-polvo.....	Paper / Papel
Surround Material / Material de la Suspension.....	Cloth / Tela
Basket Material / Material de la Canasta.....	Aluminum / Aluminio
Basket Color / Color Acabado de Canasta.....	Red / Rojo
Magnet Material / Material del Imán.....	Neodymium Rings / Anillos de Neodimio

THIELE & SMALL PARAMETERS / PARÁMETROS T/S:

Equivalent Volume / Volumen Equivalente.....	Vas.....	12.5 L
Excursion (one way) / Excursión (1 vía).....	Xmax.....	12 mm
Free Air Resonance / Resonancia al Aire Libre.....	Fs.....	102 Hz
Mechanical Factor / Factor Mecánico.....	Qms.....	1.158
Electrical Factor / Factor Eléctrico.....	Qes.....	0.316
Total Factor / Factor Total.....	Qts.....	0.248
Mechanical Mass / Factor Mecánico.....	Mms.....	34.815g
Mechanical Compliance / Cumplimiento Mecánico.....	Cms.....	0.070 mm/N
BL Factor / Factor BL.....	BL.....	15.746 N/A
Voice Coil Inductance / Inductancia de la Bobina Móvil.....	Le.....	17.35 mH
Cone Area / Area del cono.....	Sd.....	356.33 Cm ²
DC Resistance / Resistencia DC.....	Re.....	3.2 ohms
Mechanical Mass w/o air/ Factor Mecánico sin Aire.....	Mmd.....	27.214g

MEASUREMENTS / MEDIDAS:

Overall Diameter / Diámetro Total.....	10.3" / 261mm
Overall Depth / Profundidad Total.....	4.8" / 121.4mm
Front Mount Baffle Cutout / Corte del Orificio de Montaje.....	9" / 229mm
Mounting Depth / Profundidad de Montaje.....	4.3" / 109mm
Motor Diameter / Diámetro del Motor.....	5.5" / 140mm



FOR MORE INFORMATION
PLEASE VISIT
DS18.COM

WE LIKE IT LOUD

The DS18 logo, featuring the letters "DS18" in a bold, italicized, sans-serif font. The "1" is smaller and positioned between the "S" and the "8". The logo is rendered in a vibrant red color. A thick red horizontal bar with a stylized, angular cutout on the left side is positioned above the logo.

DS18[®]