

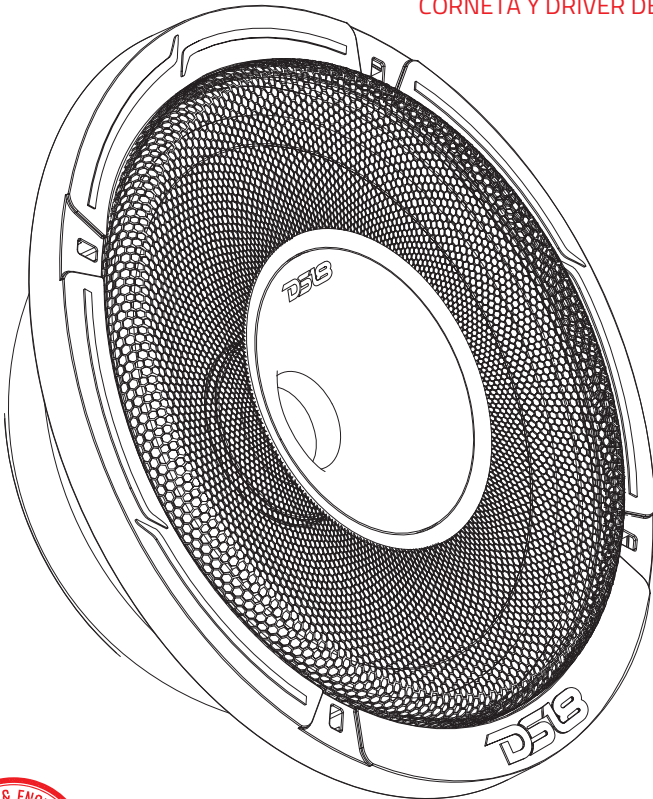
# DS18<sup>®</sup>

**OWNER'S MANUAL**  
MANUAL DEL USUARIO

## PRO-HY8MSL

8" HYBRID SLIM LOUDSPEAKER WITH  
1" COMPRESSION DRIVER HORN

ALTAVOZ HIBRIDO DELGADO DE 8" CON  
CORNETA Y DRIVER DE COMPRESION DE 1"



PERFECT FOR:  
MOTORCYCLES • ATVS • UTVS  
SXS • SLINGSHOT • JEEP



**WE LIKE IT LOUD**

ENGLISH | ESPAÑOL



# PRO-HY8MSL

## GENERAL SPECIFICATIONS / ESPECIFICACIONES GENERALES

Nominal Diameter / Diámetro nominal.....	8" / 203.2mm
Nominal Impedance / Impedancia nominal.....	8 Ohms
RMS Power Handling / Manejo de potencia RMS.....	200 Watts
MAX Power Handling / Manejo de potencia MAX.....	400 Watts
Sensitivity (1w/1m) / Sensibilidad (1w/1m).....	98dB
Frequency Response / Respuesta de frecuencia.....	100Hz - 20KHz
Recommended High-Pass Crossover / Crossover de paso alto recomendado.....	120Hz
Number Of Ways / Número de vías.....	2 Ways / 2 Vías
Pair or Single / Par o individual.....	Single / Individual
Grill Included / Parrilla incluida.....	Yes / Si

## WOOFER SPECIFICATIONS / ESPECIFICACIONES DEL WOOFER

Voice Coil Diameter / Diámetro de la bobina de voz.....	2" / 50.8 mm
Voice Coil Former Material / Material interior de la bobina de voz.....	KSV
Winding Material / Material de bobinado.....	CCAW
Cone / Cono.....	Paper / Papel
Surround Material / Material de la suspensión.....	Cloth / Tela
Basket Material / Material de la canasta.....	Steel / Acero
Basket Color / Color de la canasta.....	Black / Negro
Magnet Material / Material del imán.....	Ferrite / Ferrita
Magnet Weight / Peso del imán.....	29.5 Oz

## THIELE & SMALL PARAMETERS / PARÁMETROS T/S

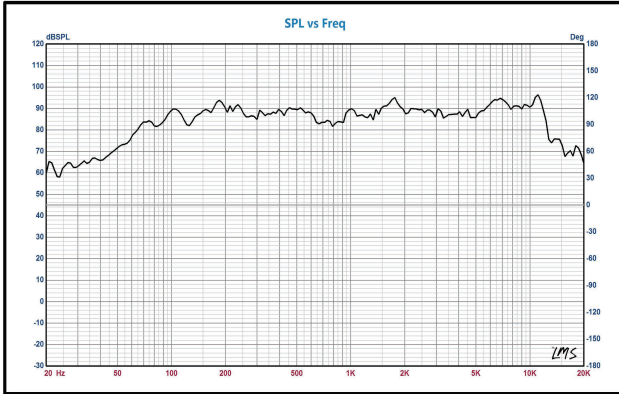
Equivalent Volume / Volumen equivalente.....	Vas.....	7.85L / 0.277ft3
Excursion (One Way) / Excursión (una vía).....	Xmax.....	2mm
Free Air Resonance / Resonancia al aire libre.....	Fs.....	114Hz
Mechanical Factor / Factor mecánico.....	Qms.....	6.282
Electrical Factor / Factor eléctrico.....	Qes.....	0.984
Total Factor / Factor total.....	Qts.....	0.851
Mechanical Mass / Masa mecánica.....	Mms.....	16.357g
Mechanical Compliance / Cumplimiento mecánico.....	Cms.....	0.118 mm/N
BL Factor / Factor BL.....	BL.....	8.817
Voice Coil Inductance / Inductancia de la bobina de voz.....	Le.....	12.06mH
Cone Area / Área del cono.....	Sd.....	216.424 Cm2
DC Resistance / Resistencia DC.....	Re.....	6.5 ohm
Mechanical Mass w/o air / Masa mecánica sin aire.....	Mmd.....	14.527g

## DRIVER SPECIFICATIONS / ESPECIFICACIONES DEL DRIVER

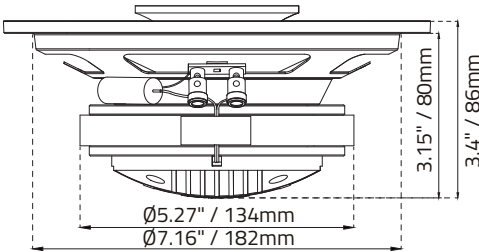
Voice Coil Diameter / Diámetro de la bobina de voz.....	1" / 25.4 mm
VC Former Material / Material interior de la bobina de voz.....	Kapton
Winding Material / Material de bobinado.....	CCAW
Diaphragm Material / Material del diafragma.....	Titanium / Titanio
Magnet Material / Material del imán.....	Neodymium / Neodimio
Horn Diameter / Diámetro del difusor.....	3" / 76.2mm

## SPEAKER MEASUREMENT / MEDIDAS DEL ALTAVOZ

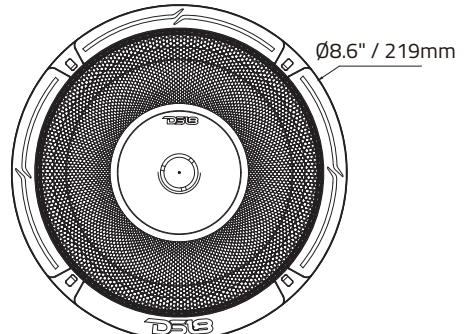
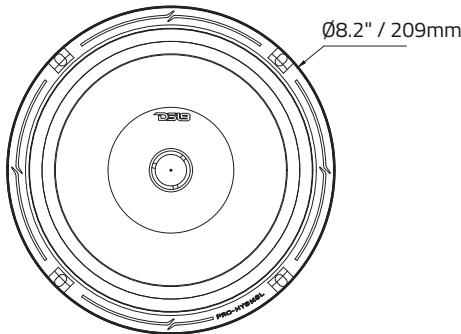
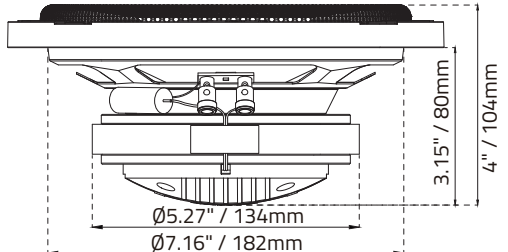
Overall Diameter (Without Grill) / Diámetro total (sin parrilla).....	8.2" / 209mm
Overall Diameter (With Grill) / Diámetro total (con parrilla).....	8.6" / 219mm
Overall Depth (Without Grill) / Profundidad total (sin parrilla).....	3.4" / 86mm
Overall Depth (With Grill) / Profundidad total (con parrilla).....	4" / 104mm
Front Mount Baffle Cutout / Recorte del deflector de montaje frontal.....	7.16" / 182mm
Mounting Depth / Profundidad de montaje.....	3.15" / 80mm
Motor Diameter / Diámetro del motor.....	5.27" / 134mm



**MEASUREMENT WITHOUT GRILL**  
MEDIDA SIN PARRILLA



**MEASUREMENT WITH GRILL**  
MEDIDA CON PARRILLA



**WARRANTY**

Please visit our website [DS18.com](http://DS18.com) for more information on our warranty policy.

We reserve the right to change products and specifications at any time without notice. Images may or may not include optional equipment.



**WARNING:**  
Cancer and Reproductive Harm.  
[www.P65Warning.ca.gov](http://www.P65Warning.ca.gov)

**GARANTÍA**

Visite nuestra página web [DS18.com](http://DS18.com) para obtener más información sobre nuestra garantía.

Nos reservamos el derecho de cambiar productos y especificaciones en cualquier momento sin previo aviso. Las imágenes pueden incluir o no equipo opcional.



**ADVERTENCIA:**  
Cáncer y Daño Reproductivo.  
[www.P65Warning.ca.gov](http://www.P65Warning.ca.gov)



FOR MORE INFORMATION  
PLEASE VISIT  
[DS18.COM](http://DS18.COM)

*WE LIKE IT LOUD*

