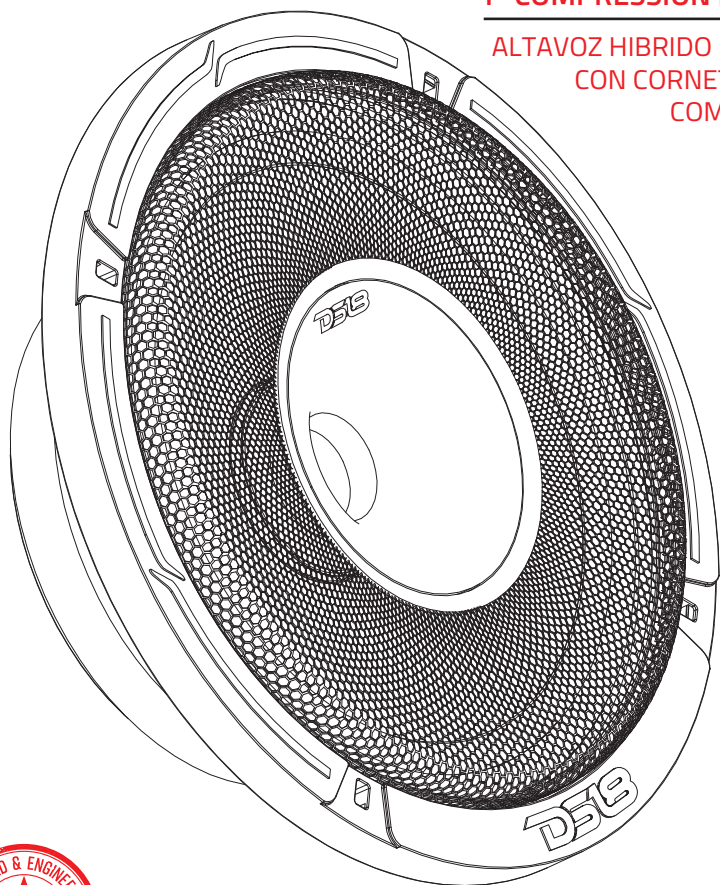


D518[®]

OWNER'S MANUAL
MANUAL DEL USUARIO

PRO-HY8.4MSL
8" HYBRID SLIM LOUDSPEAKER WITH
1" COMPRESSION DRIVER HORN

ALTAVOZ HIBRIDO DELGADO DE 8"
CON CORNETA Y DRIVER DE
COMPRESION DE 1"



4Ω

PERFECT FOR:
MOTORCYCLES • ATVS • UTVS
SXS • SLINGSHOT • JEEP



WE LIKE IT LOUD

ENGLISH | ESPAÑOL



PRO-HY8.4MSL

SPECIFICATIONS / ESPECIFICACIONES:

Nominal Diameter / Diámetro nominal	8" / 203.2mm
Nominal Impedance / Impedancia nominal	4 ohms
RMS Power Handling / Manejo de potencia RMS	200 Ways
MAX Power Handling / Manejo de potencia MAX	400 Ways
Sensitivity (1w/1m) / Sensibilidad (1w/1m)	98dB
Frequency Response / Respuesta de frecuencia	100Hz - 20KHz
Recommended Hi Pass Crossover / Crossover de paso alto recomendado	120Hz
Number of Ways / Número de vías	2 Ways
Pair or Single / Par o unidad	Single / Unidad
Grill Included / Parrilla incluida	Yes / Sí

WOOFER SPECIFICATIONS / ESPECIFICACIONES DEL WOOFER

Voice Coil Diameter / Diámetro de la bobina de voz	2" / 50.8mm
Voice Coil Former Material / Material interior de la bobina de voz	KSV
Winding Material / Material del bobinado	CCAW
Cone Material / Material del cono	Paper / Papel
Surround Material / Material de la suspensión	Cloth / Tela
Basket Material / Material de la canasta	Steel / Acero
Basket Color / Color de la canasta	Black / Negro
Magnet Material / Material del imán	Ferrite / Ferrita
Magnet Weight / Peso del imán	29.5 Oz

THIELE & SMALL PARAMETERS / PARÁMETROS T/S:

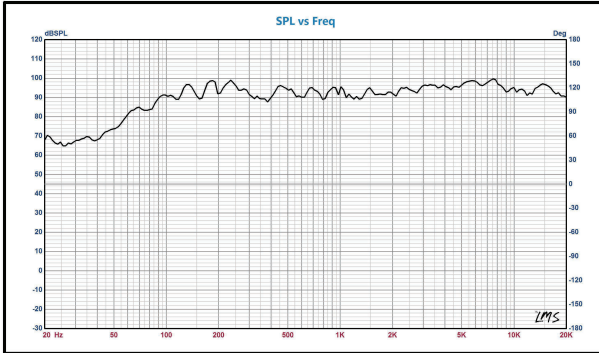
Equivalent Volume / Volumen equivalente	Vas	7.42L / 0.262ft3
Excursion (one way) / Excursión (una vía)	Xmax	2mm
Free Air Resonance / Resonancia al aire libre	Fs	108Hz
Mechanical Factor / Factor mecánico	Qms	6.418
Electrical Factor / Factor eléctrico	Qes	0.759
Total Factor / Factor total	Qts	0.704
Mechanical Mass / Masa mecánica	Mms	18.575g
Mechanical Compliance / Cumplimiento mecánico	Cms	0.111 mm/N
BL Factor / Factor BL	BL	7.206
Voice Coil Inductance / Inductancia de la bobina de voz	Le	19.20mH
Cone Area / Área del cono	Sd	216.424 Cm2
DC Resistance / Resistencia DC	Re	3.2 ohm
Mechanical Mass w/o Air / Masa mecánica sin aire	Mmd	16.744g

DRIVER SPECIFICATIONS / ESPECIFICACIONES DEL DRIVER:

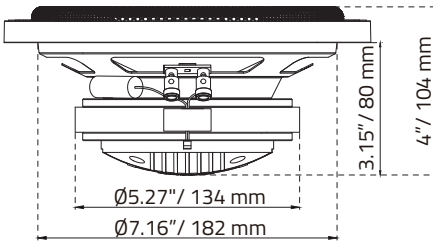
Voice Coil Diameter / Diámetro de la bobina de voz	1" / 25.4 mm
Voice Coil Former Material / Material interior de la bobina de voz	Kapton
Winding Material / Material del bobinado	CCAW
Diaphragm Material / Material del diafragma	Titanium / Titanio
Magnet Material / Material del imán	Neodymium / Neodimio
Horn Diameter / Diametro del difusor	3" / 76.2mm

SPEAKER MEASUREMENTS / MEDIDAS DEL ALTAVOZ

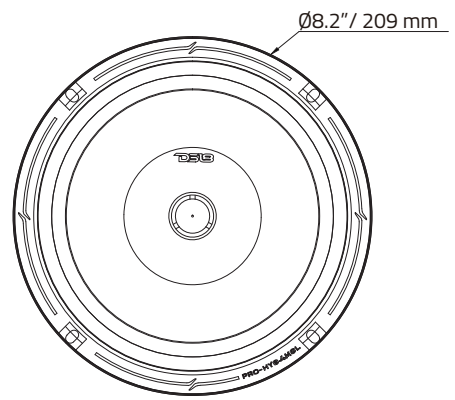
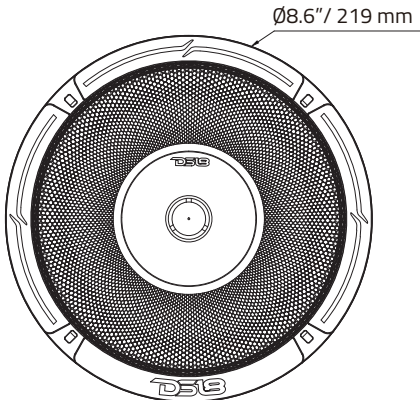
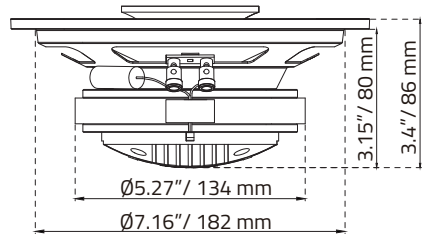
Overall Diameter (Without Grill) / Diámetro total (Sin parrilla)	8.2" / 209mm
Overall Diameter (With Grill) / Diámetro total (Con parrilla)	8.6" / 219mm
Overall Depth (Without Grill) / Profundidad total (Sin parrilla)	3.4" / 86mm
Overall Depth (With Grill) / Profundidad total (Con parrilla)	4" / 104mm
Front Mount Baffle Cutout / Corte del orificio de montaje	7.16" / 182mm
Mounting Depth / Profundidad de montaje	3.15" / 80mm
Motor Diameter / Diámetro del motor	5.27" / 134mm



MEASUREMENT WITH GRILL
MEDIDA CON PARRILLA



MEASUREMENT WITHOUT GRILL
MEDIDA SIN PARRILLA



WARRANTY

Please visit our website DS18.com for more information on our warranty policy.

We reserve the right to change products and specifications at any time without notice. Images may or may not include optional equipment.



WARNING:

Cancer and Reproductive Harm.
www.P65Warning.ca.gov

GARANTÍA

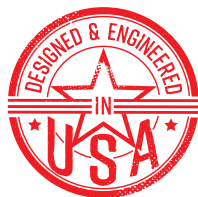
Visite nuestra página web DS18.com para obtener más información sobre nuestra garantía.

No reservamos el derecho de cambiar productos y especificaciones en cualquier momento sin previo aviso. Las imágenes pueden incluir o no equipo opcional.



ADVERTENCIA:

Cáncer y Daño Reproductivo.
www.P65Warning.ca.gov



FOR MORE INFORMATION
PLEASE VISIT
DS18.COM

WE LIKE IT LOUD

The DS18 logo, consisting of the letters "DS18" in a bold, stylized, red font. The "D" and "S" are connected, and the "18" is separate. A registered trademark symbol (®) is located to the upper right of the "8".
