

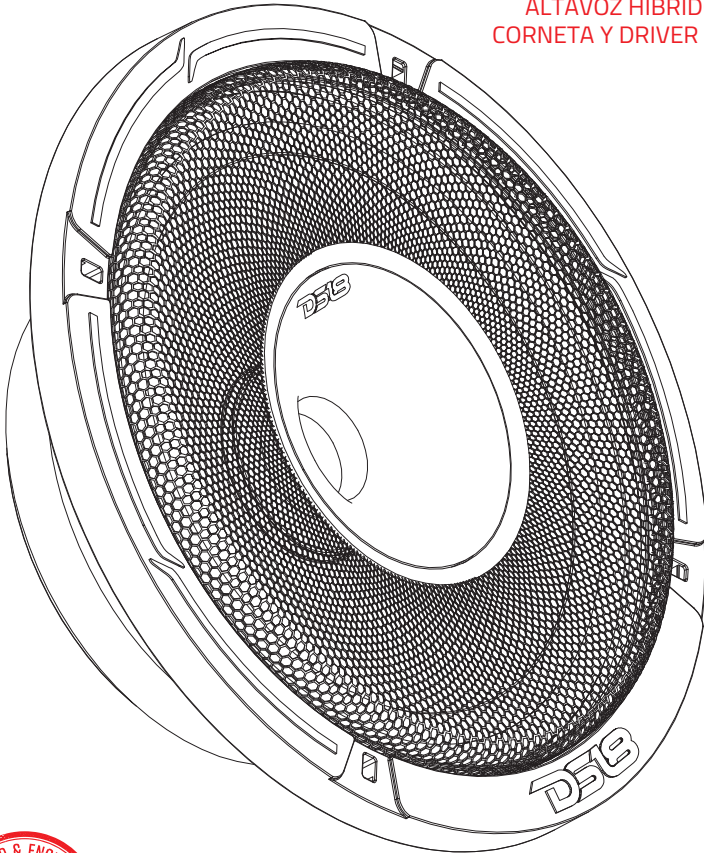
DS18[®]

OWNER'S MANUAL
MANUAL DEL USUARIO

PRO-HY8.2MSL
8" HYBRID SLIM LOUDSPEAKER WITH
1" COMPRESSION DRIVER HORN

ALTAVOZ HIBRIDO DELGADO DE 8" CON
CORNETA Y DRIVER DE COMPRESION DE 1"

2Ω



PERFECT FOR:
MOTORCYCLES • ATVS • UTVS
SXS • SLINGSHOT • JEEP



WE LIKE IT LOUD

ENGLISH | ESPAÑOL



PRO-HY8.2MSL

GENERAL SPECIFICATIONS / ESPECIFICACIONES GENERALES

Nominal Diameter / Diámetro nominal	8" / 203.2mm
Nominal Impedance / Impedancia nominal	2 Ohms
RMS Power Handling / Manejo de potencia RMS	200 Watts
MAX Power Handling / Manejo de potencia MAX	400 Watts
Sensitivity (1w/1m) / Sensibilidad (1w/1m)	98dB
Frequency Response / Respuesta de frecuencia	100Hz - 20KHz
Recommended Hi Pass Crossover / Crossover de paso alto recomendado	120Hz
Number Of Ways / Número de vías	2 Ways / 2 Vías
Pair or Single / Par o unidad	Single / Individual
Grill Included / Parrilla incluida	Yes / Sí

WOOFER SPECIFICATIONS / ESPECIFICACIONES DEL WOOFER

Voice Coil Diameter / Diámetro de la bobina de voz	2" / 50.8 mm
Voice Coil Former Material / Material interior de la bobina de voz	KSV
Winding Material / Material del embobinado	CCA
Cone / Cono	Paper / Papel
Surround Material / Material de la suspensión	Cloth / Tela
Basket Material / Material de la canasta	Steel / Acero
Basket Color / Color de la canasta	Black / Negro
Magnet Material / Material del imán	Ferrite / Ferrito
Magnet Weight / Peso del imán	29.5 Oz

THIELE & SMALL PARAMETERS / PARÁMETROS T/S

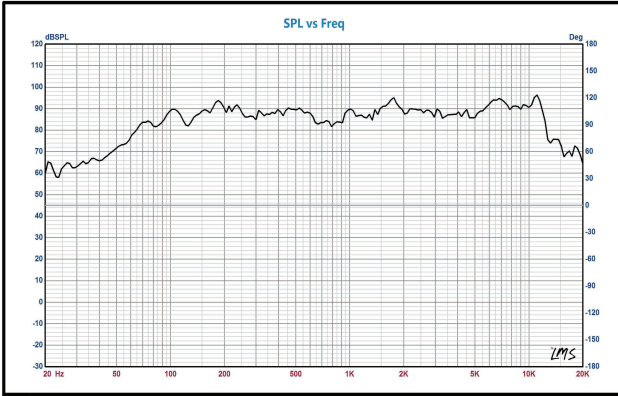
Equivalent Volume / Volumen equivalente	Vas	9.58L / 0.33ft3
Excursion (One Way) / Excursión (Una Vía)	Xmax	2mm
Free Air Resonance / Resonancia al aire libre	Fs	106Hz
Mechanical Factor / Factor mecánico	Qms	8.083
Electrical Factor / Factor eléctrico	Qes	0.729
Total Factor / Factor total	Qts	0.669
Mechanical Mass / Masa mecánica	Mms	13.886g
Mechanical Compliance / Cumplimiento mecánico	Cms	0.147 mm/N
BL Factor / Factor BL	BL	4.74
Voice Coil Inductance / Inductancia de la bobina de voz	Le	48.9mH
Cone Area / Área del cono	Sd	216.424 Cm2
DC Resistance / Resistencia DC	Re	1.8 ohm
Mechanical Mass w/o air / Masa mecánica sin aire	Mmd	12.088g

DRIVER SPECIFICATIONS / ESPECIFICACIONES DEL DRIVER

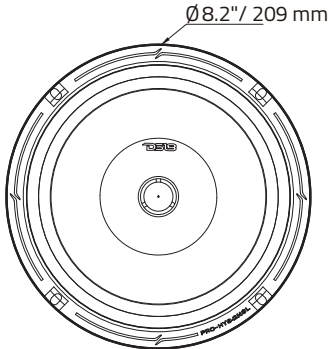
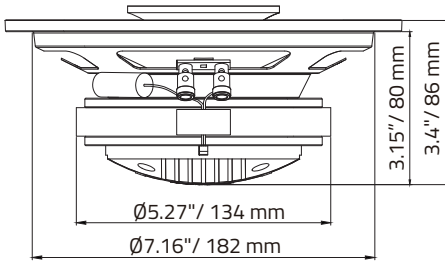
Voice Coil Diameter / Diámetro de la bobina de voz	1" / 25.4 mm
VC Former Material / Material interior de la bobina de voz	Kapton
Winding Material / Material del embobinado	CCA
Diaphragm Material / Material del diafragma	Titanium / Titanio
Magnet Material / Material del imán	Neodymium / Neodimio
Horn Diameter / Diámetro del difusor	3" / 76.2mm

SPEAKER MEASUREMENT / MEDIDAS DEL ALTAVOZ

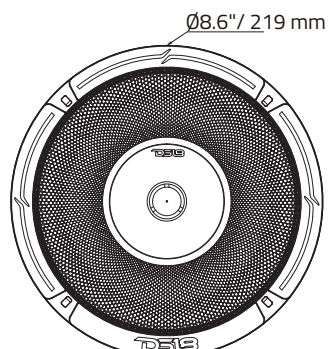
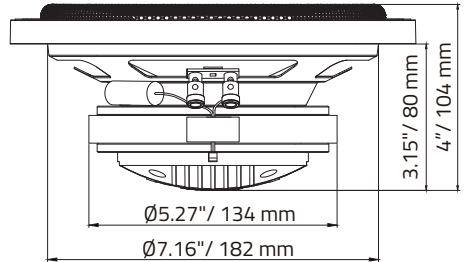
Overall Diameter (Without Grill) / Diámetro total (Sin parrilla)	8.2" / 209mm
Overall Diameter (With Grill) / Diámetro total (Con parrilla)	8.6" / 219mm
Overall Depth (Without Grill) / Profundidad total (Sin parrilla)	3.4" / 86mm
Overall Depth (With Grill) / Profundidad total (Con parrilla)	4" / 104mm
Front Mount Baffle Cutout / Recorte del deflector de montaje frontal	7.16" / 182mm
Mounting Depth / Profundidad de montaje	3.15" / 80mm
Motor Diameter / Diámetro del motor	5.27" / 134mm



MEASUREMENT WITHOUT GRILL
MEDIDA SIN PARRILLA



MEASUREMENT WITH GRILL
MEDIDA CON PARRILLA



WARRANTY

Please visit our website DS18.com for more information on our warranty policy.

We reserve the right to change products and specifications at any time without notice. Images may or may not include optional equipment.



WARNING:
Cancer and Reproductive Harm.
www.P65Warning.ca.gov

GARANTÍA

Visite nuestra página web DS18.com para obtener más información sobre nuestra garantía.

Nos reservamos el derecho de cambiar productos y especificaciones en cualquier momento sin previo aviso. Las imágenes pueden incluir o no equipo opcional.



ADVERTENCIA:
Cáncer y Daño Reproductivo.
www.P65Warning.ca.gov



FOR MORE INFORMATION
PLEASE VISIT
DS18.COM

WE LIKE IT LOUD

