

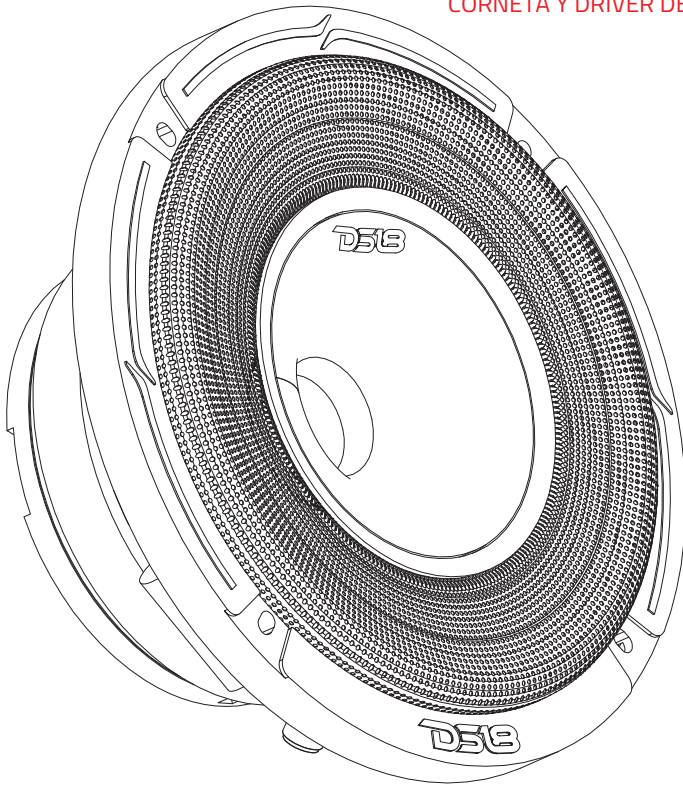
D518[®]

OWNER'S MANUAL
MANUAL DEL USUARIO

PRO-HY6MSL

6.5" HYBRID SLIM LOUDSPEAKER WITH
1" COMPRESSION DRIVER HORN

ALTAVOZ HIBRIDO DELGADO DE 6.5" CON
CORNETA Y DRIVER DE COMPRESION DE 1"



PERFECT FOR:
MOTORCYCLES • ATVS • UTVS
SXS • SLINGSHOT • JEEP



WE LIKE IT LOUD

ENGLISH | ESPAÑOL



PRO-HY6MSL

GENERAL SPECIFICATIONS / ESPECIFICACIONES GENERALES

Nominal Diameter / Diámetro nominal.....	6.5" / 165.1mm
Nominal Impedance / Impedancia nominal.....	8 Ohms
RMS Power Handling / Manejo de potencia RMS.....	150 Watts
MAX Power Handling / Manejo de potencia MAX.....	300 Watts
Sensitivity (1w/1m) / Sensibilidad (1w/1m).....	97dB
Frequency Response / Respuesta de frecuencia.....	120Hz-20KHz
Recommended Hi Pass Crossover / Crossover de paso alto recomendado.....	140Hz
Number Of Ways / Número de vías.....	2 Ways / 2 Vías
Pair or Single / Par o unidad.....	Single / Individual
Grill Included / Parrilla incluida.....	Yes / Sí

WOOFER SPECIFICATIONS / ESPECIFICACIONES DEL WOOFER

Voice Coil Diameter / Diámetro de la bobina de voz.....	1.5" / 38.6 mm
Voice Coil Former Material / Material interior de la bobina de voz.....	KSV
Winding Material / Material del embobinado.....	CCAW
Cone / Cono.....	Paper / Papel
Surround Material / Material de la suspensión.....	Cloth / Tela
Basket Material / Material de la canasta.....	Steel / Acero
Basket Color/Finish / Color/Acabado de la canasta.....	Black / Negro
Magnet Material / Material del imán.....	Ferrite / Ferrito
Magnet Weight / Peso del imán.....	19.5 Oz

THIELE & SMALL PARAMETERS / PARÁMETROS T/S

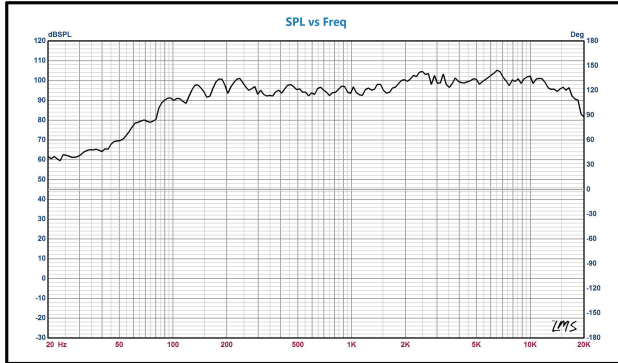
Equivalent Volume / Volumen equivalente.....	Vas.....	15L / 0.532ft3
Excursion (One Way) / Excursión (Una Vía).....	Xmax.....	1.5mm
Free Air Resonance / Resonancia al aire libre.....	Fs.....	165Hz
Mechanical Factor / Factor mecánico.....	Qms.....	7.519
Electrical Factor / Factor eléctrico.....	Qes.....	1.58
Total Factor / Factor total.....	Qts.....	1.306
Mechanical Mass / Masa mecánica.....	Mms.....	1.308g
Mechanical Compliance / Cumplimiento mecánico.....	Cms.....	0.712mm/N
BL Factor / Factor BL.....	BL.....	2.376
Voice Coil Inductance / Inductancia de la bobina de voz.....	Le.....	0.04562mH
Cone Area / Área del cono.....	Sd.....	136.8 Cm4
DC Resistance / Resistencia DC.....	Re.....	6.5 ohm
Mechanical Mass w/o air / Masa mecánica sin aire.....	Mmd.....	24.6g

DRIVER SPECIFICATIONS / ESPECIFICACIONES DEL DRIVER

Voice Coil Diameter / Diámetro de la bobina de voz.....	1" / 25.4 mm
VC Former Material / Material interior de la bobina de voz.....	Kapton
Winding Material / Material del embobinado.....	CCAW
Diaphragm Material / Material del diafragma.....	Titanium / Titanio
Magnet Material / Material del imán.....	Neodymium / Neodimio
Horn Diameter / Diámetro del difusor.....	3.15" / 80 mm

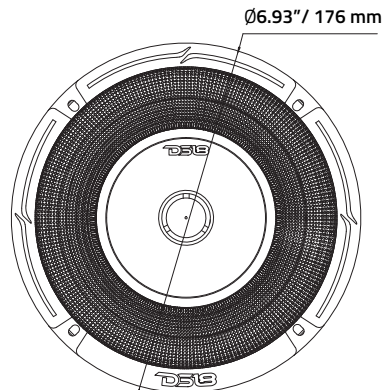
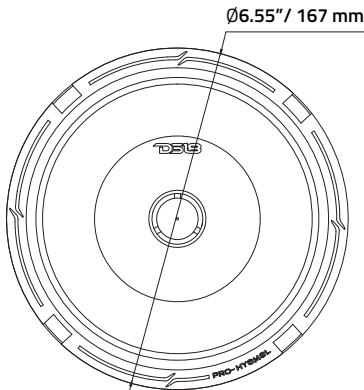
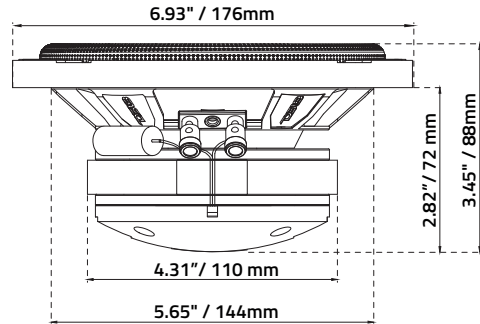
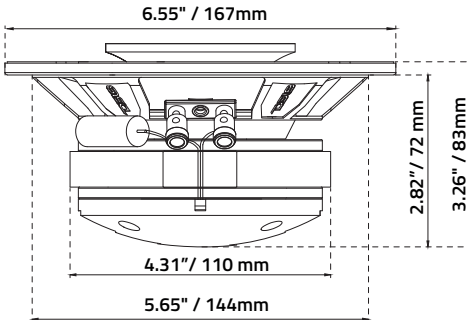
SPEAKER MEASUREMENT / MEDIDAS DEL ALTAVOZ

Overall Diameter (Without Grill) / Diámetro total (Sin parrilla).....	6.55" / 167mm
Overall Diameter (With Grill) / Diámetro total (Con parrilla).....	6.93" / 176mm
Overall Depth (Without Grill) / Profundidad total (Sin parrilla).....	3.26" / 83mm
Overall Depth (With Grill) / Profundidad total (Con parrilla).....	3.45" / 88mm
Front Mount Baffle Cutout / Recorte del deflector de montaje frontal.....	5.65" / 144mm
Mounting Depth / Profundidad de montaje.....	2.82" / 72mm
Motor Diameter / Diámetro del motor.....	4.31" / 110mm



MEASUREMENT WITHOUT GRILL
MEDIDA SIN PARRILLA

MEASUREMENT WITH GRILL
MEDIDA CON PARRILLA



WARRANTY

Please visit our website DS18.com for more information on our warranty policy.

We reserve the right to change products and specifications at any time without notice. Images may or may not include optional equipment.



WARNING:

Cancer and Reproductive Harm.
www.P65Warning.ca.gov

GARANTÍA

Visite nuestra página web DS18.com para obtener más información sobre nuestra garantía.

Nos reservamos el derecho de cambiar productos y especificaciones en cualquier momento sin previo aviso. Las imágenes pueden incluir o no equipo opcional.



ADVERTENCIA:

Cáncer y Daño Reproductivo.
www.P65Warning.ca.gov



FOR MORE INFORMATION
PLEASE VISIT
DS18.COM

WE LIKE IT LOUD

