

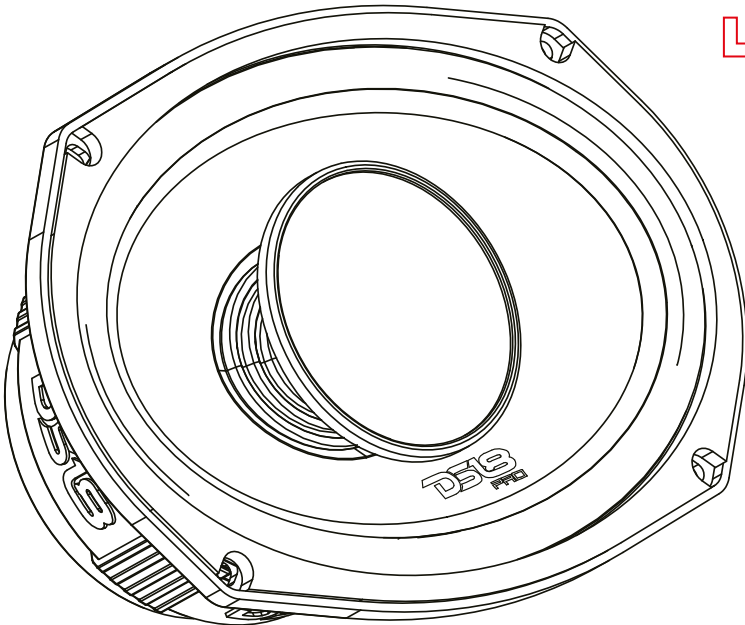
# DS18<sup>®</sup>

OWNER'S MANUAL  
MANUAL DE USUARIO

## PRO-HY69.4B

6X9" WATER RESISTANT HYBRID LOUDSPEAKER  
WITH 1" COMPRESSION DRIVER HORN

ALTAVOZ RESISTENTE AL AGUA HÍBRIDO DE 6X9"  
CON DIFUSOR Y DRIVER DE COMPRESIÓN DE 1"



# 4Ω



PERFECT FOR MOTORCYCLES

ENGLISH | ESPAÑOL



# PRO-HYG9.4B

## GENERAL SPECIFICATIONS / ESPECIFICACIONES GENERALES:

Nominal Diameter / Diámetro Nominal	6X9" / 152x228 mm
Nominal Impedance / Impedancia Nominal	4 OHMS
RMS Power Handling / Manejo de Potencia RMS	250 Watts
MAX Power Handling / Manejo de Potencia MAX	500 Watts
Sensitivity (1w/1m) / Sensibilidad (1w / 1m)	97 dB
Frequency Response / Respuesta de Frecuencia	50Hz-20KHz
Recommended Hi Pass Crossover / Corte Paso Alto Recomendado	80 Hz
Number of Ways / Número de Vías	2 Ways / 2 Vías
Pair or Single / Par o Unidad	Single / Unidad
Grill Included / Parilla Incluida	Yes / Sí

## WOOFER SPECIFICATIONS / ESPECIFICACIONES DEL WOOFER:

Voice Coil Diameter / Diámetro de la Bobina de Voz	1.5" / 38.6 mm
VC Former Material / Material Interior de Bobina de Voz	Glass Fiber / Fibra de Vidrio
Winding Material / Material del Embobinado	CCAW
Cone Material / Material del Cono	Water Resistant Paper (IPX5) / Papel Resistente al Agua (IPX5)
Surround Material / Material de la Suspensión	Cloth / Tela
Basket Material / Material de la Canasta	Aluminum / Aluminio
Basket Color/Finish / Color/Acabado de la Canasta	Matte Black / Negro Mate
Magnet Material / Material del Imán	Ferrite / Ferrito
Magnet Weight / Peso del Imán	27 Oz
Displacement Volume / Volumen de Desplazamiento	0.051L / 0.0018ft3

## THIELE & SMALL PARAMETERS / PARÁMETROS T/S:

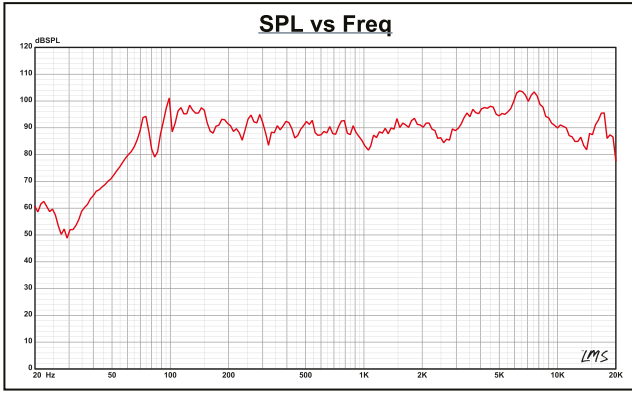
Equivalent Volume / Volumen Equivalente	Vas	14.84L / 0.52ft3
Excursion (one way) / Excursión (una vía)	Xmax	9.2 mm
Free Air Resonance / Resonancia al Aire Libre	Fs	87 Hz
Mechanical Factor / Factor Mecánico	Qms	3.629
Electrical Factor / Factor Eléctrico	Qes	0.661
Total Factor / Factor Total	Qts	0.559
Mechanical Mass / Masa Mecánica	Mms	14.264 g
Mechanical Compliance / Cumplimiento Mecánico	Cms	0.236 mm/N
BL Factor / Factor BL	Bl	6.135
Voice Coil Inductance / Inductancia de Bobina de Voz	Le	4.22 mH
Cone Area / Área del Cono	Sd	210.48 cm <sup>2</sup>
DC Resistance / Resistencia DC	Re	3.2 ohm
Mechanical Mass w/o air / Masa Mecánica sin Aire	Mmd	12.509 g

## DRIVER SPECIFICATIONS / ESPECIFICACIONES DEL DRIVER:

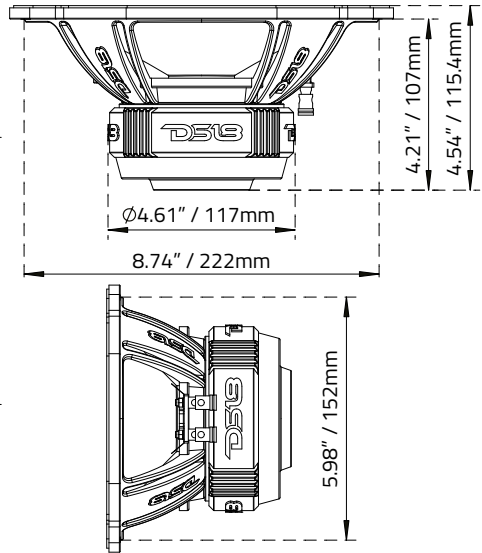
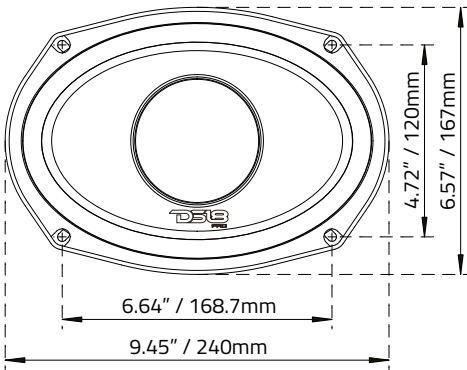
Voice Coil Diameter / Diámetro de la Bobina de Voz	1" / 25.4 mm
VC Former Material / Material Interior de Bobina de Voz	Kapton
Winding Material / Material del Embobinado	CCAW
Diaphragm Material / Material del Diafragma	Titanium / Titanio
Magnet Material / Material del Imán	Neodymium / Neodimio
Horn Diameter / Diámetro del Difusor	3.26" / 83 mm

## MEASUREMENT / MEDIDAS:

Overall Diameter / Diámetro Total	9.45X6.57" / 240X167 mm
Overall Depth / Profundidad Total	4.54" / 115.4 mm
Front Mount Baffle Cutout / Corte del Orificio de Montaje	8.74X5.98" / 222X152 mm
Mounting Depth / Profundidad de Montaje	4.21" / 107 mm
Motor Diameter / Diámetro del Motor	4.61" / 117 mm



## MEASUREMENTS / MEDIDAS:



## WARRANTY

Please visit our website [DS18.com](http://DS18.com) for more information on our warranty policy.

We reserve the right to change products and specifications at any time without notice. Images may or may not include optional equipment.



**WARNING:**  
Cancer and Reproductive Harm.  
[www.P65Warning.ca.gov](http://www.P65Warning.ca.gov)

## GARANTÍA

Visita nuestra página web [DS18.com](http://DS18.com) para obtener más información sobre nuestra garantía.

Nos reservamos el derecho de cambiar productos y especificaciones en cualquier momento sin previo aviso. Las imágenes pueden incluir o no equipo opcional.



**ADVERTENCIA:**  
Cáncer y Daño Reproductivo.  
[www.P65Warning.ca.gov](http://www.P65Warning.ca.gov)



FOR MORE INFORMATION  
PLEASE VISIT  
[DS18.COM](http://DS18.COM)

*WE LIKE IT LOUD*

