

DS18[®]

OWNER'S MANUAL
MANUAL DEL USUARIO

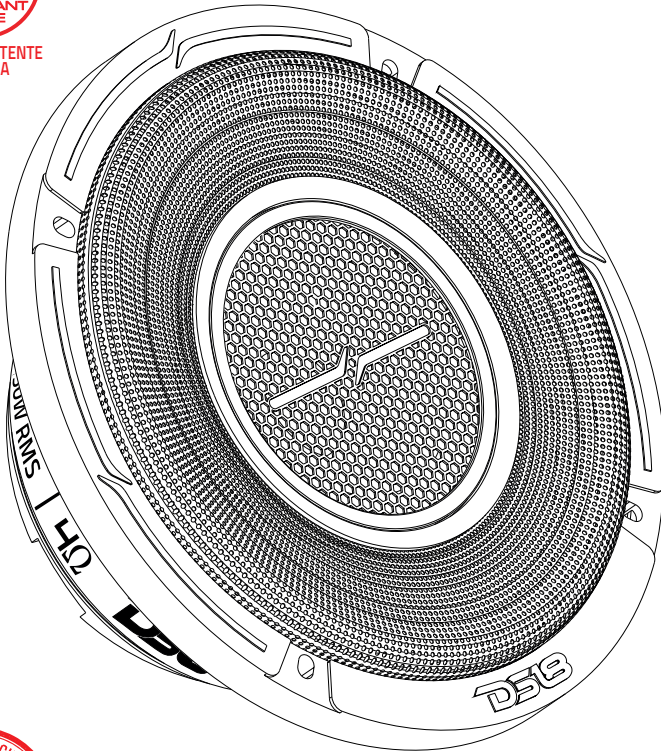
PRO-HY6.4MSL

6.5" HYBRID SLIM LOUDSPEAKER WITH WATER-RESISTANT
CONE AND COMPRESSION DRIVER HORN

ALTAVOZ HÍBRIDO DELGADO DE 6.5" CON CONO RESISTENTE
AL AGUA Y DRIVER DE COMPRESIÓN CON DIFUSOR



CONO RESISTENTE
AL AGUA



4Ω

PERFECT FOR:
MOTORCYCLES • ATVS • UTVS
SXS • SLINGSHOT • JEEP



WE LIKE IT LOUD

ENGLISH | ESPAÑOL



PRO-HY6.4MSL

GENERAL SPECIFICATIONS / ESPECIFICACIONES GENERALES

Nominal Diameter / Diámetro nominal.....	6.5" / 165.1mm
Nominal Impedance / Impedancia nominal.....	4 Ohms
RMS Power Handling / Manejo de Potencia RMS.....	150 Watts
MAX Power Handling / Manejo de Potencia MAX.....	300 Watts
Sensitivity (1w/1m) / Sensibilidad (1w/1m).....	97 dB
Frequency Response / Respuesta de frecuencia.....	120Hz-20kHz
Recommended High-Pass Crossover / Crossover de paso alto recomendado.....	140Hz
Number Of Ways / Número de vías.....	2 Ways / 2 Vías
Water-Resistant Rating / Clasificación de resistencia al agua.....	IP65
Sold in Pairs or Single / Vendido en par o individual.....	Single / Individual
Grille Included / Rejilla incluida.....	Yes, With Water and Sun Protection Cloth / Sí, con tela de protección contra el agua y el sol

WOOFER SPECIFICATIONS / ESPECIFICACIONES DEL WOOFER

Voice Coil Diameter / Diámetro de la bobina de voz.....	1.5" / 38.6 mm
Voice Coil Former Material / Material interior de la bobina de voz.....	KSV
Winding Material / Material del bobinado.....	CCAW
Cone Material / Material del cono.....	Water-Resistant Paper / Papel resistente al agua
Surround Material / Material de la suspensión.....	Treated Cloth / Tela tratada
Basket Material / Material de la canasta.....	Steel / Acero
Basket Color / Color de la canasta.....	Black / Negro
Magnet Material / Material del imán.....	Ferrite / Ferrita
Magnet Weight / Peso del imán.....	19.5 Oz

THIELE & SMALL PARAMETERS / PARÁMETROS T/S

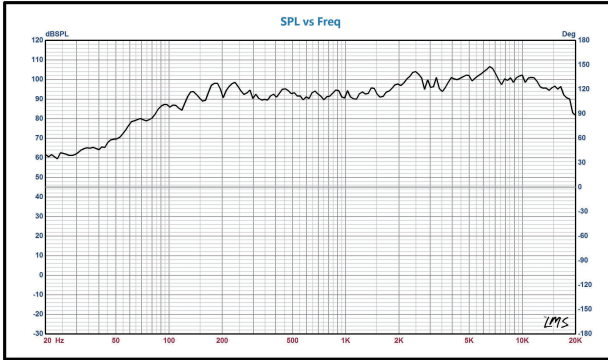
Equivalent Volume / Volumen equivalente.....	Vas.....	9.42L / 0.3327ft3
Excursion (One Way) / Excursión (una vía).....	Xmax.....	1.5mm
Free Air Resonance / Resonancia al aire libre.....	Fs.....	160Hz
Mechanical Factor / Factor mecánico.....	Qms.....	6.605
Electrical Factor / Factor eléctrico.....	Qes.....	1.296
Total Factor / Factor total.....	Qts.....	1.083
Mechanical Mass / Masa mecánica.....	Mms.....	2.734g
Mechanical Compliance / Cumplimiento mecánico.....	Cms.....	0.358mm/N
BL Factor / Factor BL.....	BL.....	2.668
Voice Coil Inductance / Inductancia de la bobina de voz.....	Le.....	0.05892mH
Cone Area / Área del cono.....	Sd.....	136.8 Cm3
DC Resistance / Resistencia DC.....	Re.....	3.3 OHMS
Mechanical Mass w/o Air / Masa mecánica sin aire.....	Mmd.....	23.2g

DRIVER SPECIFICATIONS / ESPECIFICACIONES DEL DRIVER

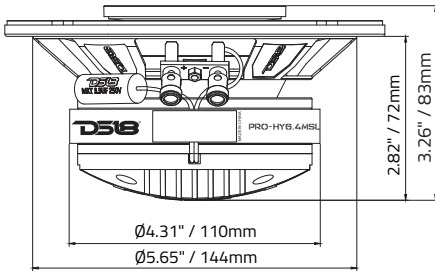
Voice Coil Diameter / Diámetro de la bobina de voz.....	1" / 25.4 mm
VC Former Material / Material interior de la bobina de voz.....	KAPTON
Winding Material / Material del bobinado.....	CCAW
Diaphragm Material / Material del diafragma.....	Titanium / Titanio
Magnet Material / Material del imán.....	Neodymium / Neodimio
Horn Diameter / Diámetro del difusor.....	3.15" / 80 mm
Water-Resistant Cloth Protector / Tela de protección para resistencia al agua.....	YES / Sí

SPEAKER MEASUREMENTS / MEDIDAS DEL ALTAVOZ

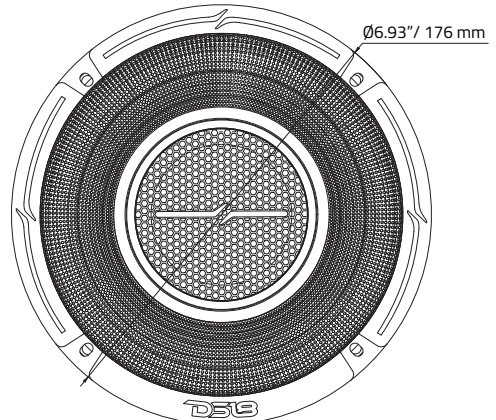
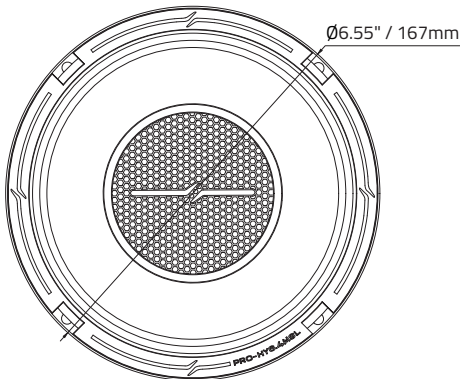
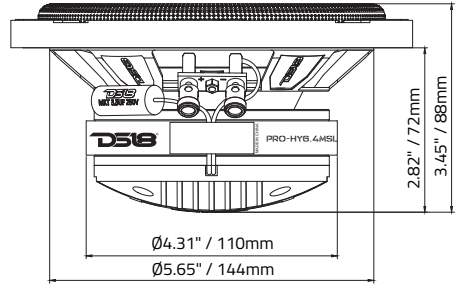
Overall Diameter (Without Grille) / Diámetro total (sin rejilla).....	6.55" / 167mm
Overall Diameter (With Grille) / Diámetro total (con rejilla).....	6.93" / 176mm
Overall Depth (Without Grille) / Profundidad total (sin rejilla).....	3.26" / 83mm
Overall Depth (With Grille) / Profundidad total (con rejilla).....	3.45" / 88mm
Front Mount Baffle Cutout / Recorte del deflector de montaje frontal.....	5.65" / 144mm
Mounting Depth / Profundidad de montaje.....	2.82" / 72mm
Motor Diameter / Diámetro del motor.....	4.31" / 110mm



MEASUREMENTS WITHOUT GRILLE
MEDIDAS SIN REJILLA



MEASUREMENTS WITH GRILLE
MEDIDAS CON REJILLA



WARRANTY

Please visit our website DS18.com for more information on our warranty policy.

We reserve the right to change products and specifications at any time without notice. Images may or may not include optional equipment.



WARNING:

Cancer and Reproductive Harm.
www.P65Warning.ca.gov

GARANTÍA

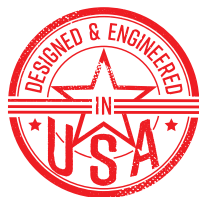
Visite nuestra página web DS18.com para obtener más información sobre nuestra garantía.

Nos reservamos el derecho de cambiar productos y especificaciones en cualquier momento sin previo aviso. Las imágenes pueden incluir o no equipo opcional.



ADVERTENCIA:

Cáncer y Daño Reproductivo.
www.P65Warning.ca.gov



FOR MORE INFORMATION
PLEASE VISIT
DS18.COM

WE LIKE IT LOUD

