

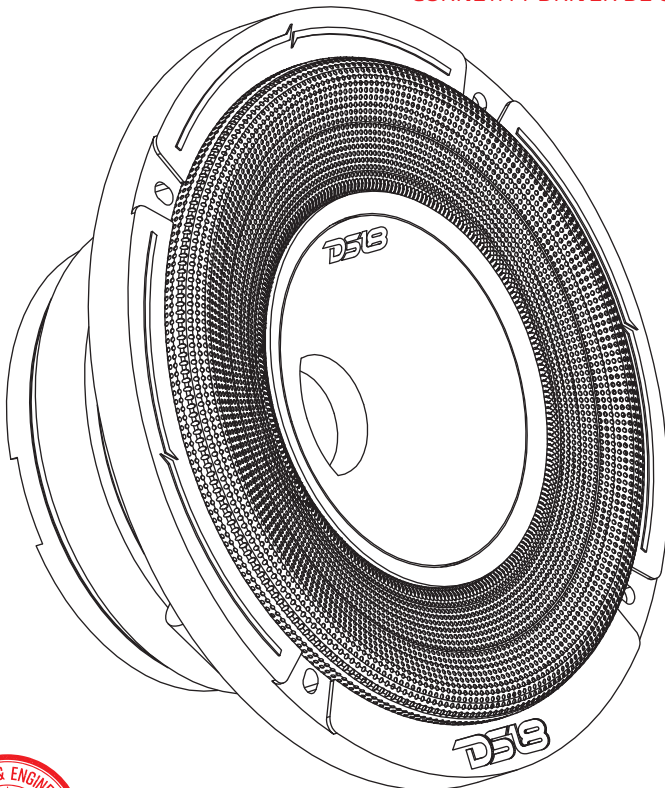
DS18[®]

OWNER'S MANUAL
MANUAL DEL USUARIO

PRO-HY6.4MSL

6.5" HYBRID SLIM LOUDSPEAKER WITH
1" COMPRESSION DRIVER HORN

ALTAVOZ HIBRIDO DELGADO DE 6.5" CON
CORNETA Y DRIVER DE COMPRESION DE 1"



4Ω

PERFECT FOR:
MOTORCYCLES • ATVS • UTVS
SXS • SLINGSHOT • JEEP



WE LIKE IT LOUD

ENGLISH | ESPAÑOL



PRO-HY6.4MSL

GENERAL SPECIFICATIONS / ESPECIFICACIONES GENERALES

Nominal Diameter / Diámetro Nominal	6.5" / 165.1mm
Nominal Impedance / Impedancia Nominal	4 Ohms
RMS Power Handling / Manejo de Potencia RMS	150 Watts
MAX Power Handling / Manejo de Potencia MAX	300 Watts
Sensitivity (1w/1m) / Sensibilidad (1w/1m)	97 dB
Frequency Response / Respuesta de Frecuencia	120Hz-20KHz
Recommended Hi Pass Crossover / Corte Paso Alto Recomendado	140Hz
Number Of Ways / Número de vías	2 Ways / 2 Vías
Sold in Pair o Single / Vendido en Par o Individual	Single / Individual
Grill Included / Parrilla Incluida	Yes

WOOFER SPECIFICATIONS / ESPECIFICACIONES DEL WOOFER

Voice Coil Diameter / Diámetro de la Bobina de Voz	1.5" / 38.6 mm
Voice Coil Former Material / Material Interior de Bobina de Voz	KSV
Winding Material / Material del Embobinado	CCAW
Cone / Cono	Paper / Papel
Surround Material / Material de la Suspensión	Cloth / Tela
Basket Material / Material de la Canasta	Steel / Acero
Basket Color / Color de la Canasta	Black / Negro
Magnet Material / Material del Imán	Ferrite / Ferrito
Magnet Weight / Peso del Imán	19.5 Oz

THIELE & SMALL PARAMETERS / PARÁMETROS T/S

Equivalent Volume / Volumen Equivalente	Vas	9.42L / 0.3327ft3
Excursion (One Way) / Excursión (Una Vía)	Xmax	1.5mm
Free Air Resonance / Resonancia Al Aire Libre	Fs	160Hz
Mechanical Factor / Factor Mecánico	Qms	6.605
Electrical Factor / Factor Eléctrico	Qes	1.296
Total Factor / Factor Total	Qts	1.083
Mechanical Mass / Masa Mecánica	Mms	2.734g
Mechanical Compliance / Cumplimiento Mecánico	Cms	0.358mm/N
BL Factor / Factor BL	BL	2.668
Voice Coil Inductance / Inductancia de Bobina de Voz	Le	0.05892mH
Cone Area / Área del Cono	Sd	136.848 Cm2
DC Resistance / Resistencia DC	Re	3.3 OHMS
Mechanical Mass w/o air / Masa Mecánica Sin Aire	Mmd	23.2g

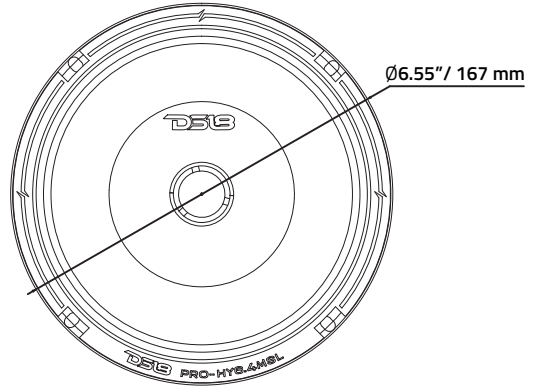
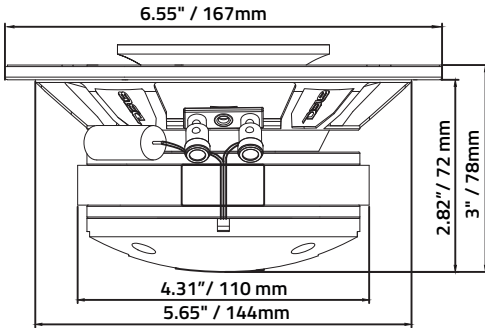
DRIVER SPECIFICATIONS / ESPECIFICACIONES DEL DRIVER

Voice Coil Diameter / Diámetro de la Bobina de Voz	1" / 25.4 mm
VC Former Material / Material Interior de Bobina de Voz	KSV
Winding Material / Material del Embobinado	CCAW
Diaphragm Material / Material del Diafragma	Titanium / Titanio
Magnet Material / Material del Imán	Neodymium / Neodimio
Horn Diameter / Diámetro del Difusor	3.15" / 80 mm

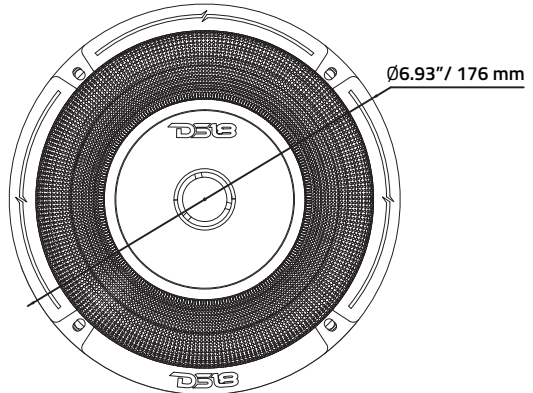
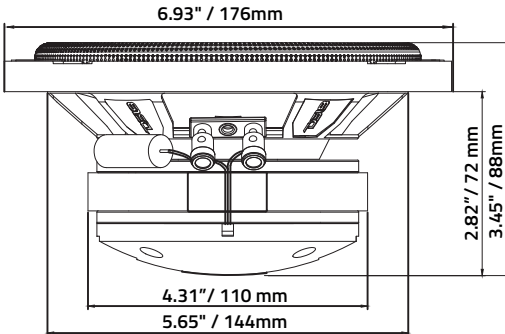
SPEAKER MEASUREMENT / MEDIDAS DEL ALTAVOZ

Overall Diameter (Without Grill) / Diámetro Total (Sin Parrilla)	6.55" / 167mm
Overall Diameter (With Grill) / Diámetro Total (Con Parrilla)	6.93" / 176mm
Overall Depth (Without Grill) / Profundidad Total (Sin Parrilla)	3.26" / 83mm
Overall Depth (With Grill) / Profundidad Total (Con Parrilla)	3.45" / 88mm
Front Mount Baffle Cutout / Recorte Del Deflector De Montaje Frontal	5.65" / 144mm
Mounting Depth / Profundidad De Montaje	2.82" / 72mm
Motor Diameter / Diámetro Del Motor	4.31" / 110mm

MEASUREMENT WITHOUT GRILL / MEDIDA SIN PARRILLA



MEASUREMENT WITH GRILL / MEDIDA CON PARRILLA



WARRANTY

Please visit our website DS18.com for more information on our warranty policy.

We reserve the right to change products and specifications at any time without notice. Images may or may not include optional equipment.



WARNING:

Cancer and Reproductive Harm.
www.P65Warning.ca.gov

GARANTÍA

Visita nuestra página web DS18.com para obtener más información sobre nuestra garantía.

Nos reservamos el derecho de cambiar productos y especificaciones en cualquier momento sin previo aviso. Las imágenes pueden incluir o no equipo opcional.



ADVERTENCIA:

Cáncer y Daño Reproductivo.
www.P65Warning.ca.gov

PRO-HY6.4MSL



FOR MORE INFORMATION
PLEASE VISIT
DS18.COM

WE LIKE IT LOUD

