



# DS18<sup>®</sup>

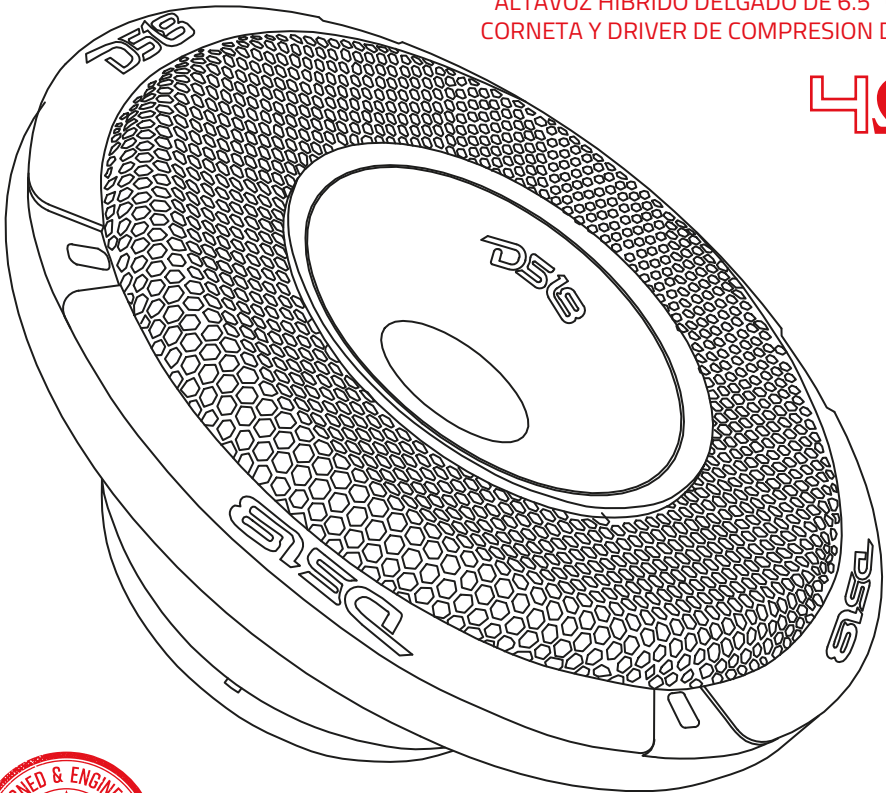
OWNER'S MANUAL  
MANUAL DE USUARIO

## PRO-HY6.4MSL

6.5" HYBRID SLIM LOUDSPEAKER WITH  
1" COMPRESSION DRIVER HORN

ALTAVOZ HIBRIDO DELGADO DE 6.5" CON  
CORNETA Y DRIVER DE COMPRESION DE 1"

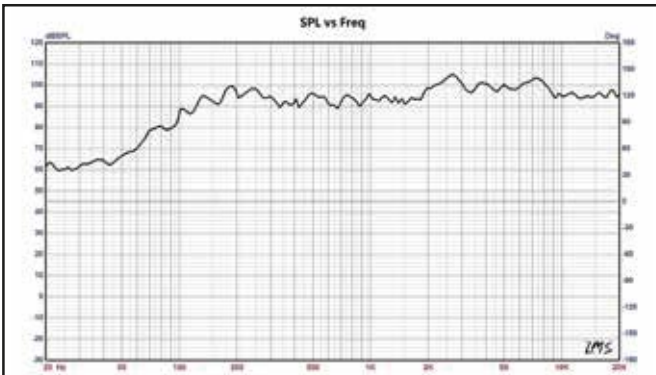
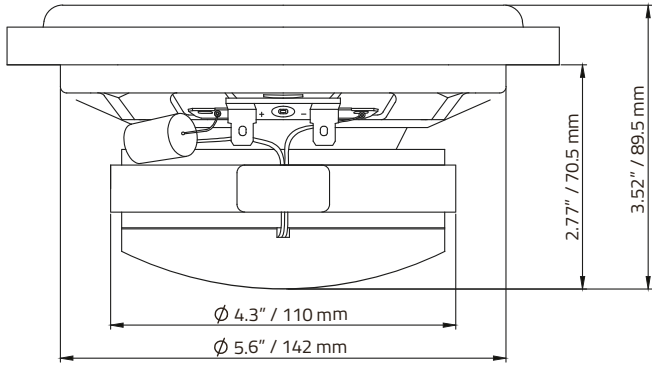
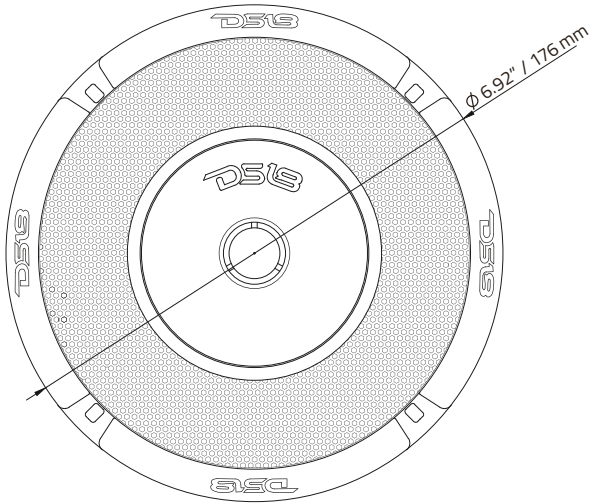
4Ω



ENGLISH | ESPAÑOL



# PRO-HY6.4MSL





#### SPECIFICATIONS / ESPECIFICACIONES:

Nominal Diameter / Diámetro Nominal .....	6.5" / 165.1mm
Nominal Impedance / Impedancia Nominal .....	4 ohms
RMS Power Handling / Manejo de Potencia RMS .....	150 Watts
MAX Power Handling / Manejo de Potencia MAX .....	300 Watts
Sensitivity (1w/1m) / Sensibilidad (1w/1m) .....	93dB
Frequency Response / Respuesta de Frecuencia .....	120Hz-20KHz
Recommended Hi Pass Crossover / Crossover de paso Alto Recomendado .....	140 Hz
Number of Ways / Número de Vías .....	2
Pair or Single / Par o Unidad .....	Single / Unidad
Grill Included / Parrilla Incluida .....	Yes / Sí

#### WOOFER SPECIFICATIONS / ESPECIFICACIONES DEL WOOFER

Voice Coil Diameter / Diámetro de la Bobina de Voz .....	1.5" / 38.6 mm
Voice Coil Former Material / Material Interior de Bobina Móvil .....	KSV
Winding Material / Material del Bobinado .....	CCAW
Cone Material / Material del Cono .....	Paper / Papel
Surround Material / Material de la Suspensión .....	Cloth / Tela
Basket Material / Material de la Canasta .....	Steel / Hierro
Basket Color / Color de la Canasta .....	Glossy Red / Rojo Brillante
Magnet Material / Material del Imán .....	Ferrite/ Ferrita
Magnet Weight / Peso del Imán .....	17.5 Oz

#### THIELE & SMALL PARAMETERS / PARÁMETROS T/S:

Equivalent Volume / Volumen equivalente .....	Vas .....	3.21L / 0.11ft3
Excursion (one way) / Excursión (una vía) .....	Xmax .....	2mm
Free Air Resonance / Resonancia al Aire Libre .....	Fs .....	160Hz
Mechanical Factor / Factor Mecánico .....	Qms .....	8.12
Electrical Factor / Factor Eléctrico .....	Qes .....	1.245
Total Factor / Factor Total .....	Qts .....	1.086
Mechanical Mass / Masa Mecánica .....	Mms .....	7.452g
Mechanical Compliance / Cumplimiento Mecánico .....	Cms .....	182.236 mm/N
BL Factor / Factor BL .....	BL .....	4.705
Voice Coil Inductance / Inductancia de Bobina de Voz .....	Le .....	16.78mH
Cone Area / Área del Cono .....	Sd .....	136.848 Cm2
DC Resistance / Resistencia DC .....	Re .....	3.2 ohms
Mechanical Mass w/o Air / Masa Mecánica sin Aire .....	Mmd .....	8.60g

#### DRIVER SPECIFICATIONS / ESPECIFICACIONES DEL DRIVER:

Voice Coil Diameter / Diámetro de la Bobina de Voz .....	1" / 25.4 mm
Voice Coil Former Material / Material Interior de Bobina Móvil .....	Kapton
Winding Material / Material del Bobinado .....	CCAW
Diaphragm Material / Material del Diafragma .....	Titanium / Titanio
Magnet Material / Material del Imán .....	Neodymium / Neodimio
Horn Diameter / Diametro del Difusor .....	3" / 76.2mm

#### SPEAKER MEASUREMENTS / MEDIDAS DEL ALTAVOZ

Overall Diameter / Diámetro Total .....	6.92" / 176mm
Overall Depth / Profundidad Total .....	3.52" / 89.5mm
Front Mount Baffle Cutout / Corte del orificio de montaje .....	5.6" / 142mm
Mounting Depth / Profundidad de Montaje .....	2.77" / 70.5mm
Motor Diameter / Diámetro del Motor .....	4.33" / 110mm



FOR MORE INFORMATION  
PLEASE VISIT  
[DS18.COM](http://DS18.COM)

*WE LIKE IT LOUD*

The DS18 logo, featuring the letters "DS18" in a bold, stylized font. The "D" and "S" are connected, and the "18" is separate. A registered trademark symbol (®) is located to the upper right of the "8".

**DS18®**