

# DS18<sup>®</sup>

OWNER'S MANUAL  
MANUAL DEL USUARIO

ENGLISH | ESPAÑOL



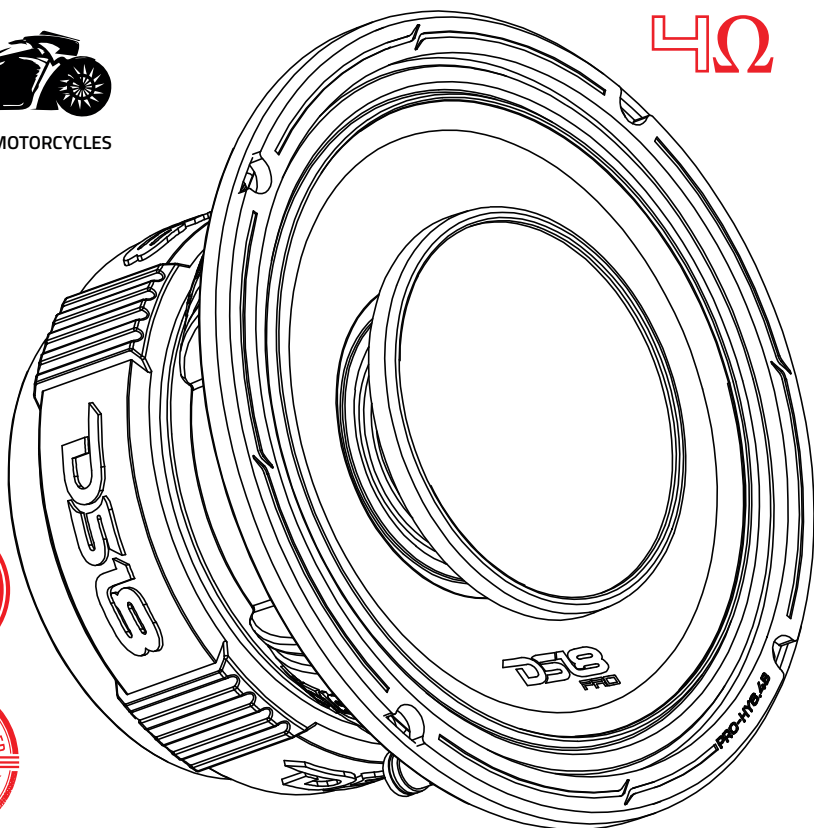
PERFECT FOR MOTORCYCLES

## PRO-HYG.4B

6.5" WATER RESISTANT  
HYBRID LOUDSPEAKER WITH 1"  
COMPRESSION DRIVER HORN

ALTAVOZ HÍBRIDO RESISTENTE  
AL AGUA DE 6.5" CON BOCINA  
DE COMPRESIÓN DE 1"

### 4Ω



# PRO-HY6.4B

## GENERAL SPECIFICATIONS / ESPECIFICACIONES:

Nominal Diameter / Diámetro Nominal .....	6.5" / 165.1mm
Nominal Impedance / Impedancia Nominal .....	4 Ohms
RMS Power Handling / Manejo de Potencia RMS .....	225W
MAX Power Handling / Manejo de Potencia MAX .....	450W
Sensitivity (1w/1m) / Sensibilidad (1w/1m) .....	96dB
Frequency Response / Respuesta de Frecuencia .....	100Hz - 20Khz
Recommended HI Pass Crossover / Crossover de paso Alto Recomendado .....	120Hz
Number of ways / Número de Vías .....	2 ways
Pair or Single / Par o Unidad .....	Single / Unidad
Grill Included / Parrilla Incluida .....	Yes / Si

## WOOFER SPECIFICATIONS / ESPECIFICACIONES DEL WOOFER:

Voice Coil Diameter / Diámetro de la Bobina de Voz .....	1.5" / 38.6mm
Voice Coil Former Material / Material Interior de Bobina Móvil .....	Glass Fiber / Fibra de Vidrio
Winding Material / Material del Bobinado .....	CCAW
Cone Material / Material del cono .....	Water Resistant Paper (IP55) / Papel Resistente al Agua (IP55)
Surround Material / Material de la Suspension .....	Cloth / Tela
Basket Material / Material de la Canasta .....	Aluminum / Aluminio
Basket Color/Finish / Color/Acabado de Canasta .....	Glossy Red / Rojo Brillante
Magnet Material / Material del Imán .....	Ferrite / Ferrita
Magnet Weight / Peso del Imán .....	27 Oz / 765.43g
Displacement Volume / Volumen de Desplazamiento .....	0.047L / 0.0016ft3

## THIELE & SMALL PARAMETERS / PARÁMETROS T/S:

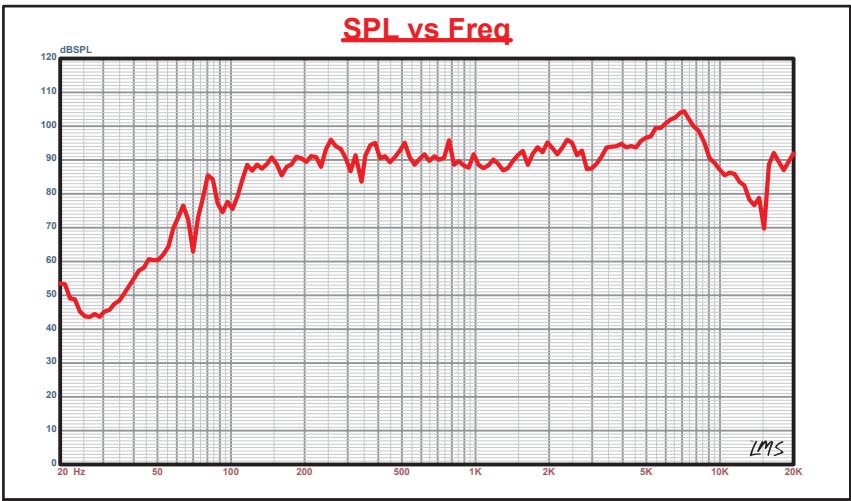
Equivalent Volume / Volumen equivalente .....	Vas .....	2.21L / 0.078ft3
Excursion (one way) / Excursión (solo vía) .....	Xmax .....	9.2mm
Free Air Resonance / Resonancia al Aire Libre .....	Fs .....	199Hz
Mechanical Factor / Factor Mecánico .....	Qms .....	5.96
Electrical Factor / Factor Eléctrico .....	Qes .....	1.524
Total Factor / Factor Total .....	Qts .....	1.214
Mechanical Mass / Masa Mecánica .....	Mms .....	8.654g
Mechanical Compliance / Cumplimiento Mecánico .....	Cms .....	73.792 mm/N
BL Factor / Factor BL .....	BL .....	4.769
Voice Coil Inductance / Inductancia de Bobina de Voz .....	Le .....	4.22mH
Cone Area / Área del cono .....	Sd .....	145.26 Cm2
DC Resistance / Resistencia DC .....	Re .....	3.2 ohms
Mechanical Mass w/o air / Masa Mecánica sin Aire .....	Mmd .....	6.70g

## DRIVER SPECIFICATIONS / ESPECIFICACIONES DEL DRIVER:

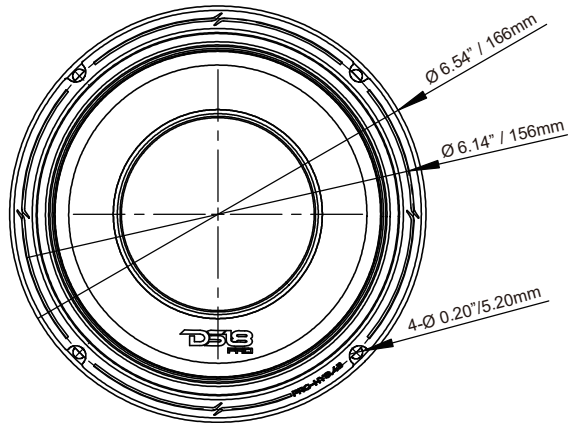
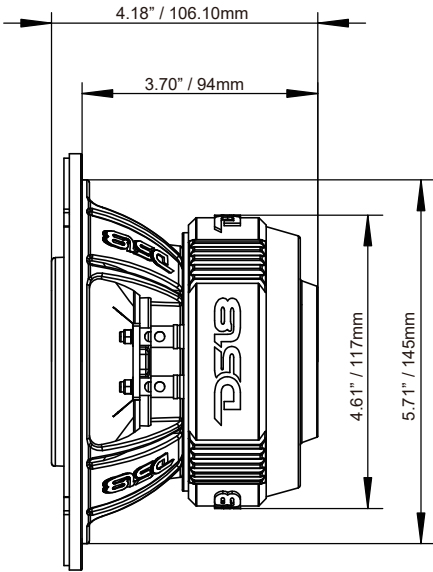
Voice Coil Diameter / Diámetro de la Bobina de Voz .....	1" / 25.4mm
Voice Coil Former Material / Material Interior de Bobina Móvil .....	Kapton
Winding Material / Material del Bobinado .....	CCAW
Diaphragm Material / Material del Diafragma .....	Titanium / Titanio
Magnet Material / Material del Imán .....	Neodymium / Neodimio
Horn Diameter / Diámetro del Difusor .....	3" / 76.2mm

## SPEAKER MEASUREMENT / ESPECIFICACIONES DEL ALTAVOZ:

Overall Diameter / Diámetro Total .....	6.54" / 166mm
Overall Depth / Profundidad Total .....	4.18" / 106mm
Front Mount Baffle Cutout / Corte Del Orificio De Montaje .....	5.71" / 145mm
Mounting Depth / Profundidad de Montaje .....	3.7" / 94mm
Motor Diameter / Diámetro del Motor .....	4.6" / 117mm



## MEASUREMENT / MEDIDAS



## WARRANTY

Please visit our website [DS18.com](http://DS18.com) for more information on our warranty policy.

We reserve the right to change products and specifications at any time without notice. Images may or may not include optional equipment.



### WARNING:

Cancer and Reproductive Harm.  
[www.P65Warning.ca.gov](http://www.P65Warning.ca.gov)

## GARANTÍA

Visita nuestra página web [DS18.com](http://DS18.com) para obtener más información sobre nuestra garantía.

Nos reservamos el derecho de cambiar productos y especificaciones en cualquier momento sin previo aviso. Las imágenes pueden incluir o no equipo opcional.



### ADVERTENCIA:

Cáncer y Daño Reproductivo.  
[www.P65Warning.ca.gov](http://www.P65Warning.ca.gov)



FOR MORE INFORMATION  
PLEASE VISIT  
[DS18.COM](http://DS18.COM)

*WE LIKE IT LOUD*



**DS18<sup>®</sup>**