



# DS18<sup>®</sup>

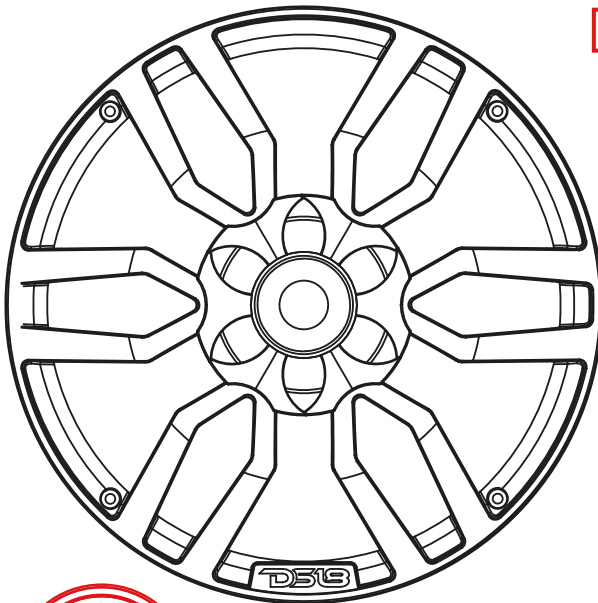
PRO

**OWNER'S MANUAL**  
MANUAL DEL USUARIO

## PRO-GRT8

**8" SPEAKER GRILL WITH  
BUILT-IN TITANIUM SUPER  
BULLET TWEETER AND 1.75" VC**

MALLA PARA ALTAVOCES DE 8" CON  
SUPER TWEETER BALA DE TINANIO  
INCORPORADO Y BOBINA DE VOZ DE 1.75"



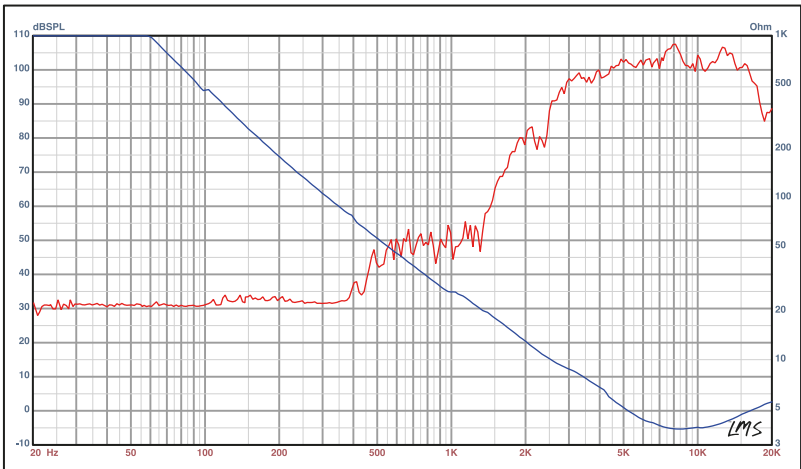
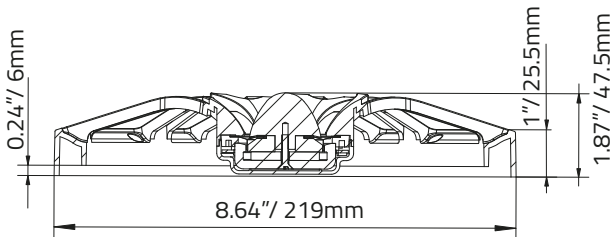
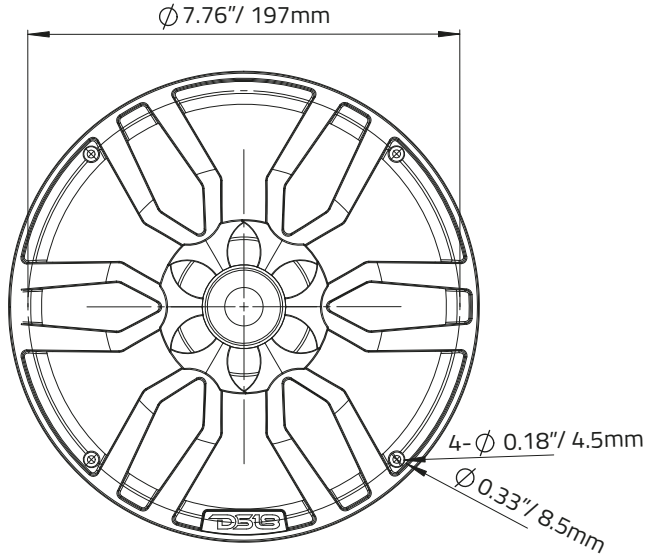
# 4Ω



ENGLISH | ESPAÑOL



# PRO-GRT8





## SPECIFICATIONS / ESPECIFICACIONES:

Nominal Diameter / Diámetro Nominal.....	8" / 203.2 mm
Nominal Impedance / Impedancia Nominal .....	4 OHMS
AES Power Handling / Manejo de Potencia AES .....	125 Watts
Program Power Handling / Manejo de Potencia del Programa .....	250 Watts
Peak Power Handling / Manejo de Potencia Máxima .....	500 Watts
Sensitivity (1w/1m) / Sensibilidad (1w / 1m).....	98 dB
Frequency Response / Frecuencia de Respuesta .....	1.6KHz - 20KHz
Recommended Hi Pass Crossover / Corte Paso Alto Recomendado.....	2 KHz

## BODY | FEATURES / CARACTERÍSTICA | CUERPO:

Pair or Single / Par o Unidad .....	Single / Unidad
Body (Grill) Material / Material del Cuerpo de la Malla .....	High Temperature ABS / ABS de Alta Temperatura
Logo / Logo .....	Hot Stamping (Silver) / Estampado en Caliente (Plata)

## TWEETER SPECIFICATIONS / ESPECIFICACIONES DEL TWEETER:

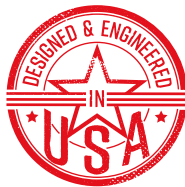
Type / Tipo .....	Compression Bullet / Bala de Compresión
Voice Coil Diameter / Diámetro de la Bobina de Voz.....	1.75" / 44.45 mm
Voice Coil Former Material / Material Interior de Bobina de Voz.....	Kapton
Winding Material / Material de Bobinado.....	CCAW
Bullet Material / Material de la Bala.....	CNC Aluminum / Aluminio CNC
Diaphragm Material / Material del Diafragma .....	Titanium / Titanio
Magnet Material / Material del Imán .....	Neodymium (N40H) / Neodimio (N40H)
Capacitor ( Crossover) / Condesador (Crossover).....	Mylar 6 dB / Oct

## MEASUREMENTS / MEDIDAS:

Overall Diameter / Diámetro Total.....	8.64" / 219 mm
Overall Depth / Profundidad Total.....	1.87" / 47.5 mm
Bolt Pattern / Patrón de los Tornillos .....	7.76" / 197 mm
Mounting Inside Height / Altura interior de Montaje .....	0.24" / 6 mm
Mounting Outside Ring Height / Altura del Anillo de Montaje Exterior .....	1" / 25.5 mm
Tweeter Wire Length / Longitud del Cable de Tweeter .....	2ft / 0.6 m

## COLOR AVAILABLE / COLORES DISPONIBLES

Glossy Black / Negro Brillante .....	PRO-GRT8/BK
Glossy Red / Rojo Brillante.....	PRO-GRT8/RD



FOR MORE INFORMATION  
PLEASE VISIT  
[DS18.COM](http://DS18.COM)

*WE LIKE IT LOUD*

The DS18 logo, consisting of the letters "DS18" in a bold, stylized font. The "D" and "S" are connected, and the "18" is separate. A registered trademark symbol (®) is located at the top right of the "8".

**DS18<sup>®</sup>**