



DS18[®]

PRO

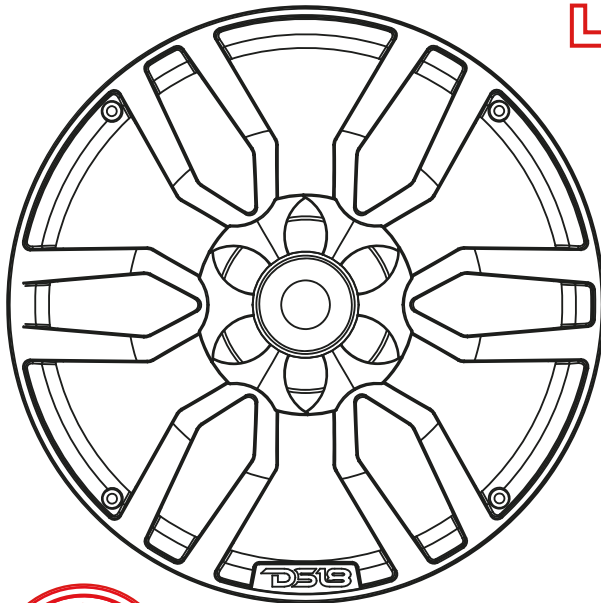
OWNER'S MANUAL
MANUAL DEL USUARIO

PRO-GRT6

**6.5" SPEAKER GRILL WITH
BUILT-IN TITANIUM SUPER
BULLET TWEETER AND 1.75" VC**

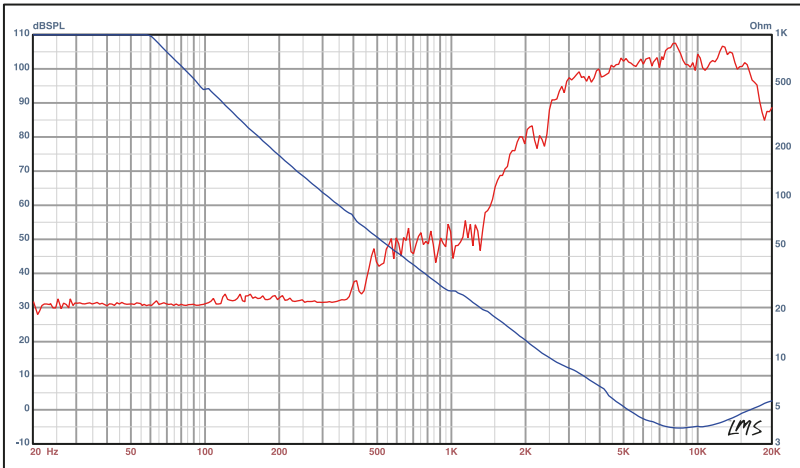
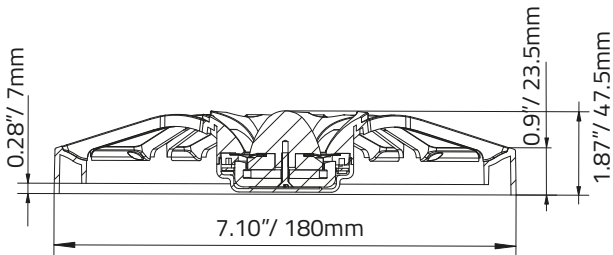
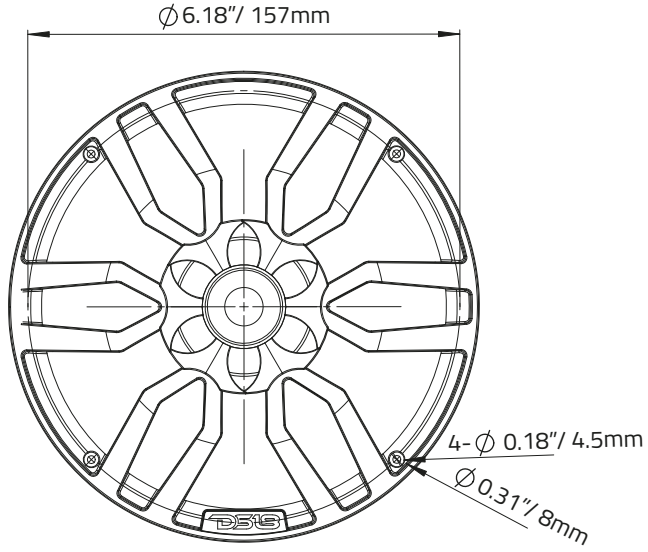
MALLA PARA ALTAVOCES DE 6.5" CON
SUPER TWEETER BALA DE TINANIO
INCORPORADO Y BOBINA DE VOZ DE 1.75"

4Ω



ENGLISH | ESPAÑOL







SPECIFICATIONS / ESPECIFICACIONES:

Nominal Diameter / Diámetro Nominal.....	6.5" / 165 mm
Nominal Impedance / Impedancia Nominal	4 OHMS
AES Power Handling / Manejo de Potencia AES	125 Watts
Program Power Handling / Manejo de Potencia del Programa	250 Watts
Peak Power Handling / Manejo de Potencia Máxima	500 Watts
Sensitivity (1w/1m) / Sensibilidad (1w / 1m).....	98 dB
Frequency Response / Frecuencia de Respuesta	1.6KHz - 20KHz
Recommended Hi Pass Crossover / Corte Paso Alto Recomendado.....	2KHz

BODY | FEATURES / CARACTERÍSTICA | CUERPO:

Pair or Single / Par o Unidad	Single / Unidad
Body (Grill) Material / Material del Cuerpo de la Malla	High Temperature ABS / ABS de Alta Temperatura
Logo / Logo	Hot Stamping (Silver) / Estampado en Caliente (Plata)

TWEETER SPECIFICATIONS / ESPECIFICACIONES DEL TWEETER:

Type / Tipo	Compression Bullet / Bala de Compresión
Voice Coil Diameter / Diámetro de la Bobina de Voz.....	1.75" / 44.45 mm
Voice Coil Former Material / Material Interior de Bobina de Voz.....	Kapton
Winding Material / Material de Bobinado.....	CCAW
Bullet Material / Material de la Bala.....	CNC Aluminum / Aluminio CNC
Diaphragm Material / Material del Diafragma	Titanium / Titanio
Magnet Material / Material del Imán	Neodymium (N40H) / Neodimio (N40H)
Capacitor (Crossover) / Condesador (Crossover).....	Mylar 6 dB / Oct

MEASUREMENTS / MEDIDAS:

Overall Diameter / Diámetro Total.....	7.1" / 180 mm
Overall Depth / Profundidad Total.....	1.87" / 47.5 mm
Bolt Pattern / Patrón de los Tornillos	6.18" / 157 mm
Mounting Inside Height / Altura interior de Montaje	0.28" / 7 mm
Mounting Outside Ring Height / Altura del Anillo de Montaje Exterior	0.9" / 23.5 mm
Tweeter Wire Length / Longitud del Cable de Tweeter	2ft / 0.6 m

COLOR AVAILABLE / COLORES DISPONIBLES

Glossy Black / Negro Brillante	PRO-GRT6/BK
Glossy Red / Rojo Brillante.....	PRO-GRT6/RD



FOR MORE INFORMATION
PLEASE VISIT
DS18.COM

WE LIKE IT LOUD

The DS18 logo, consisting of the letters "DS18" in a bold, stylized font. The "D" and "S" are connected, and the "18" is separate. A registered trademark symbol (®) is located to the upper right of the "8".

DS18[®]